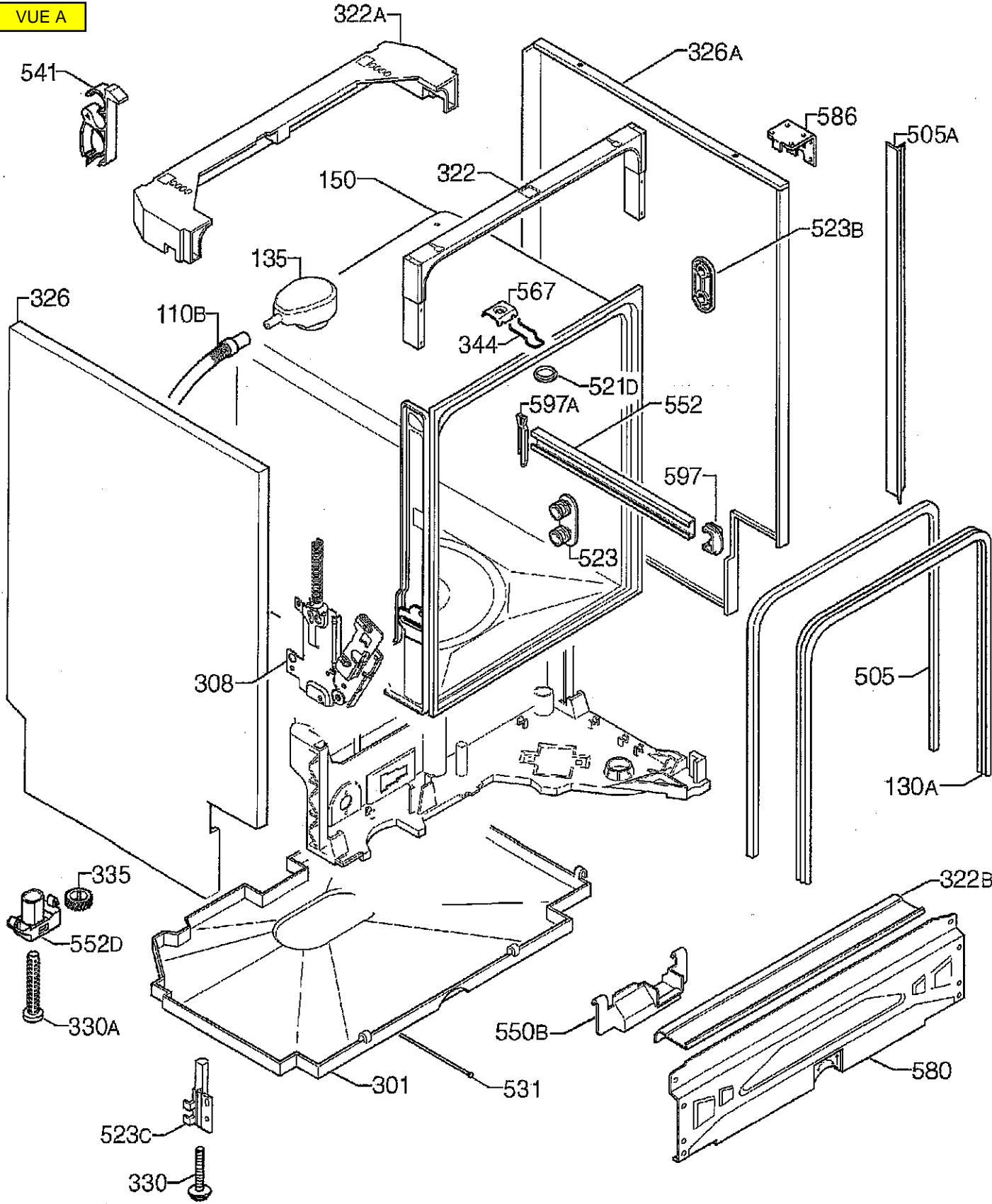
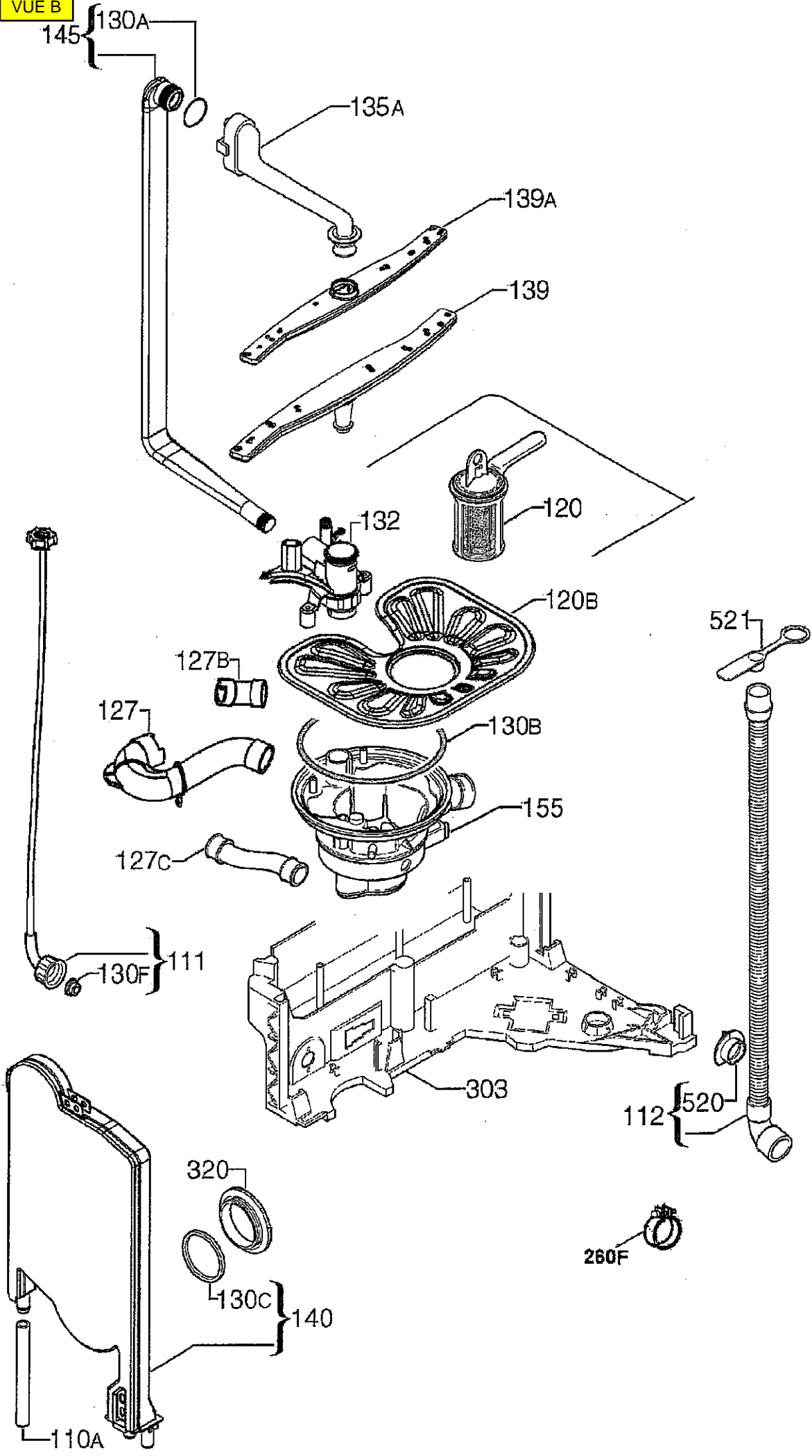
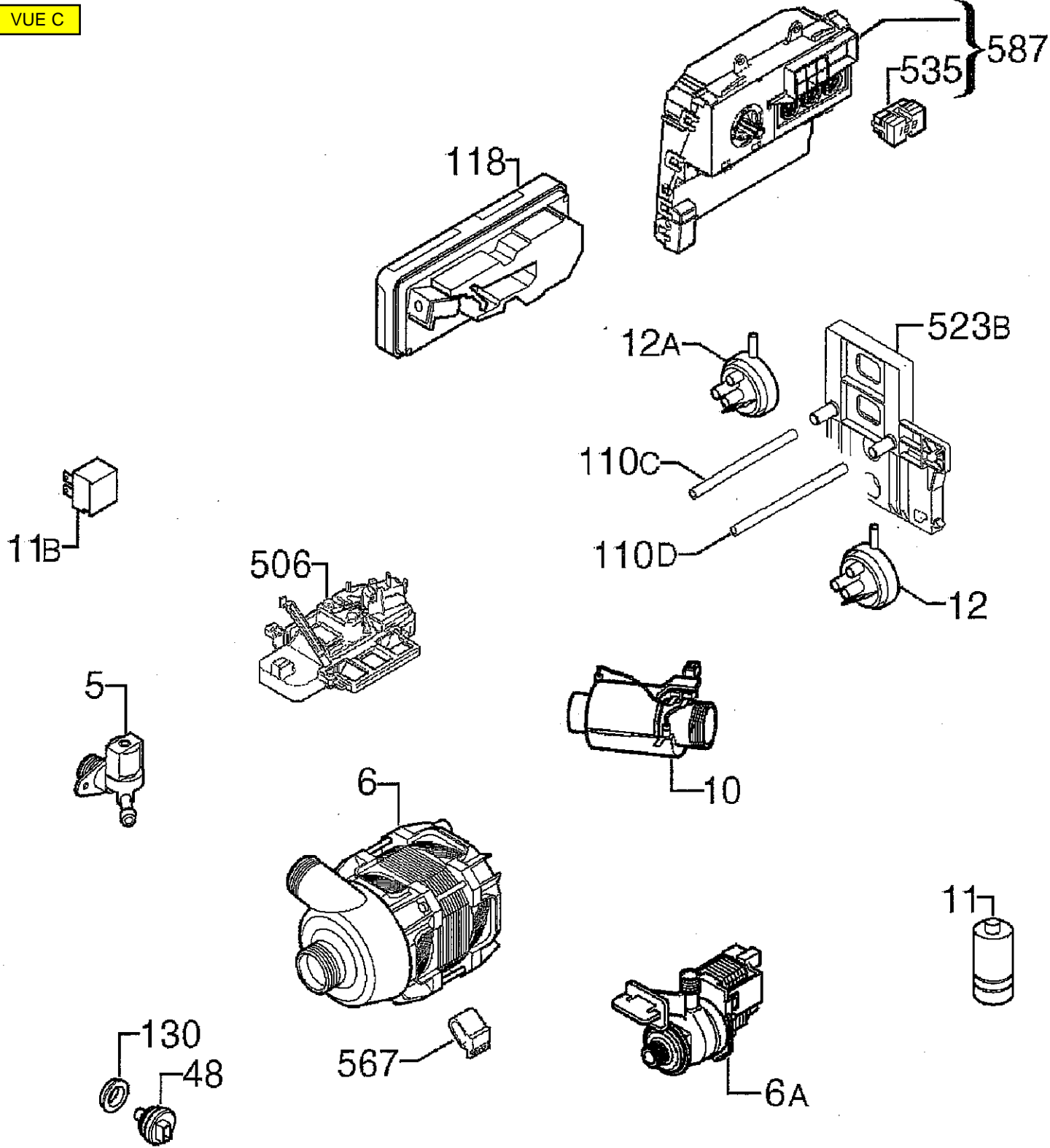


VUE A

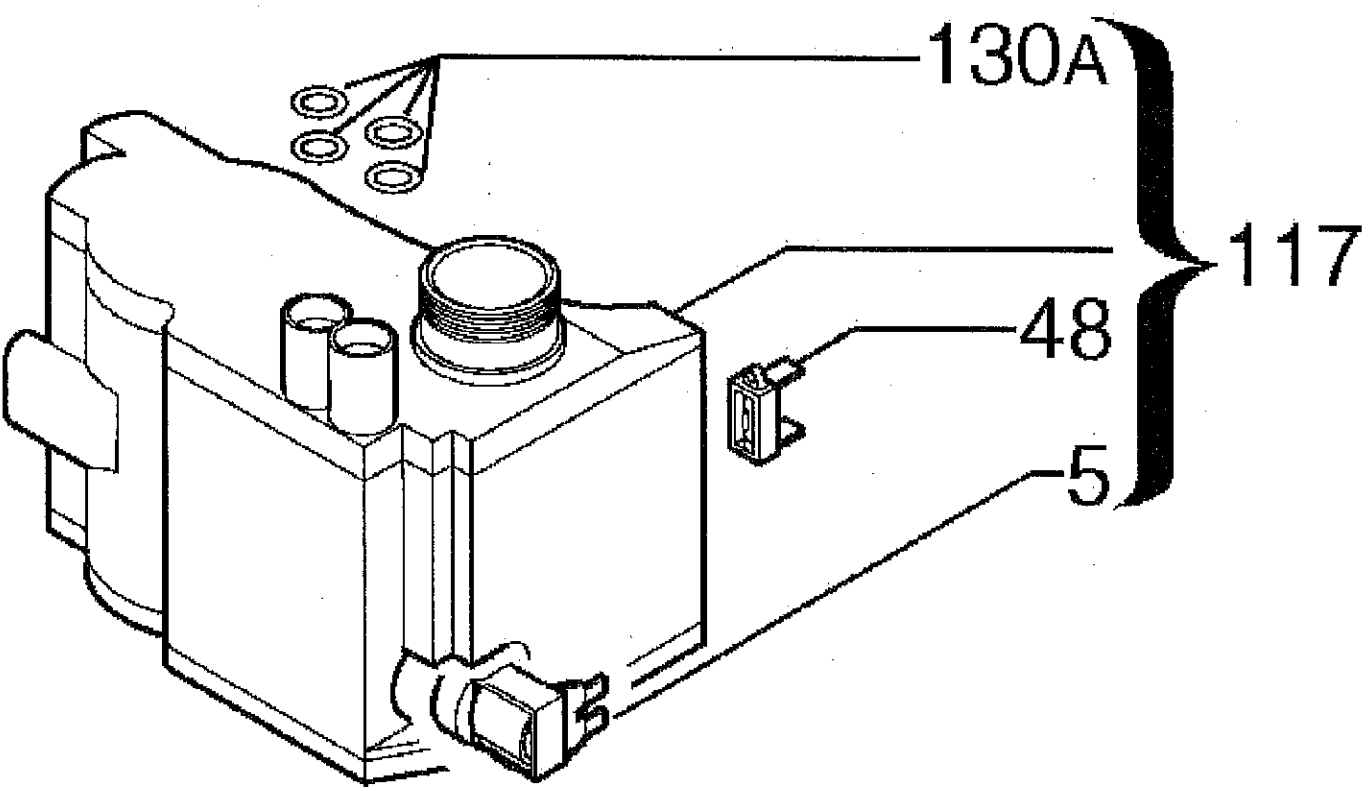
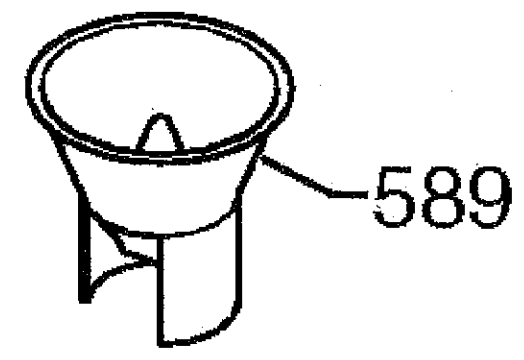
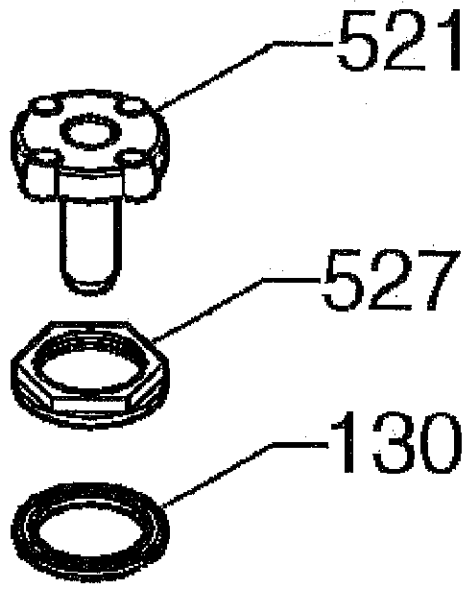


VUE B

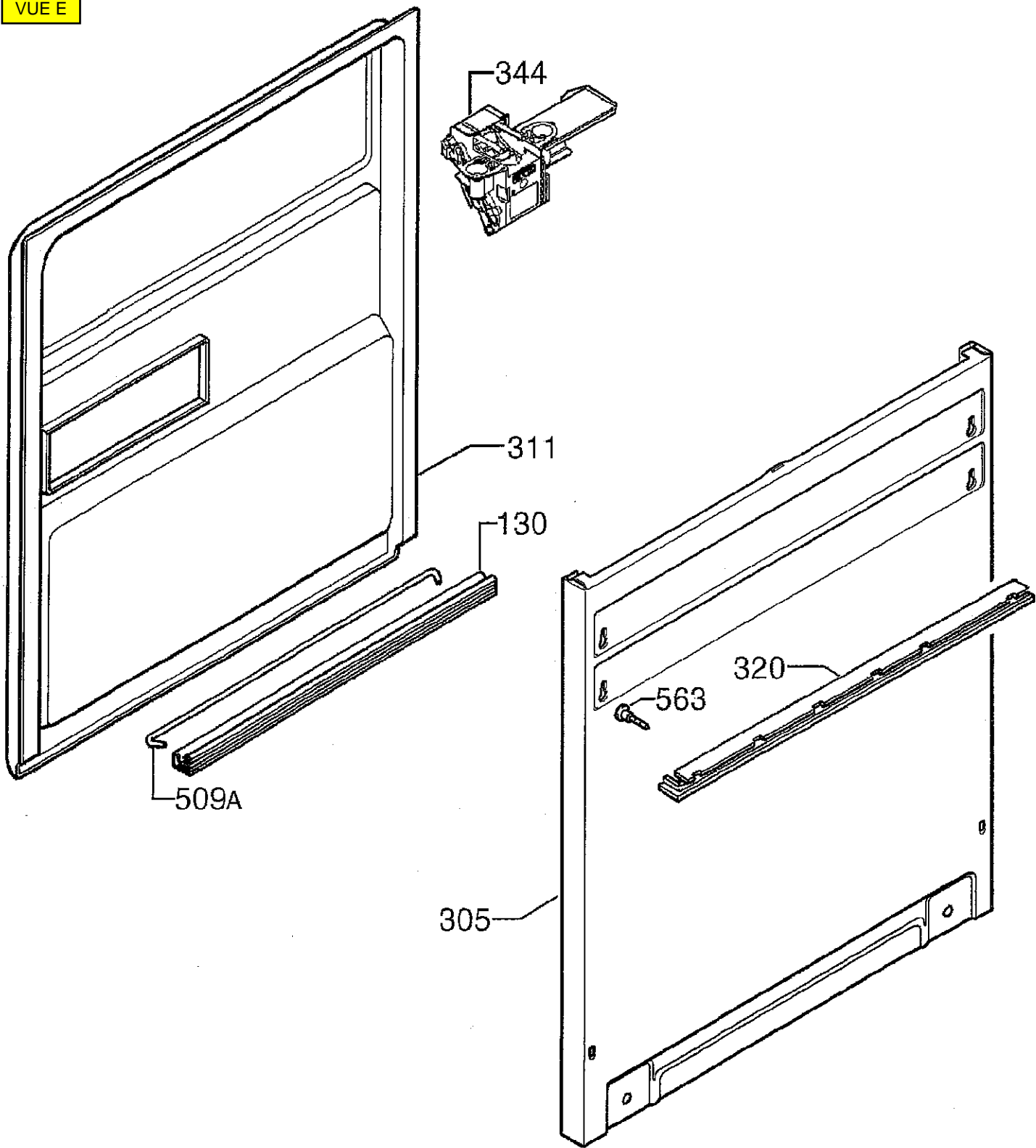


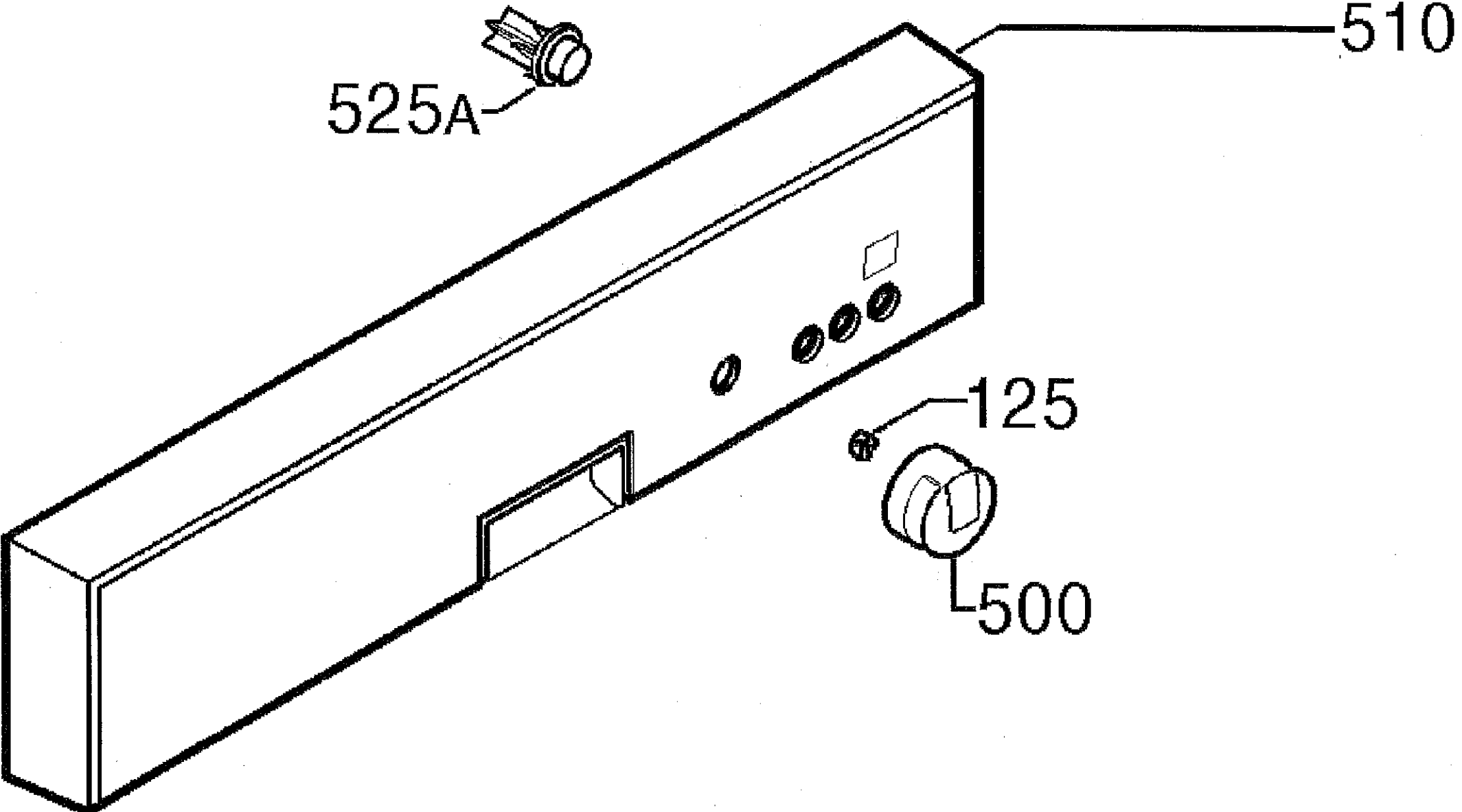


VUE D



VUE E





525A

510

125

500

