

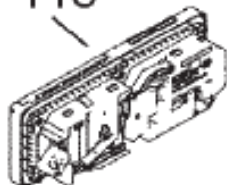
344



587A



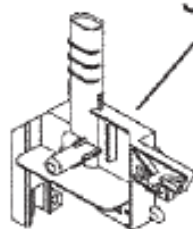
118



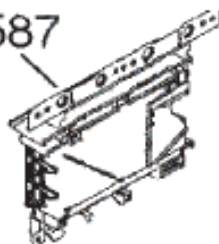
16



523



587



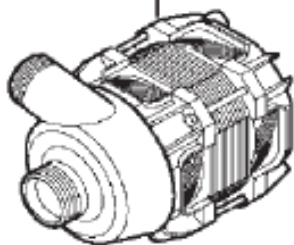
506



12A



6



11A



10

11



130



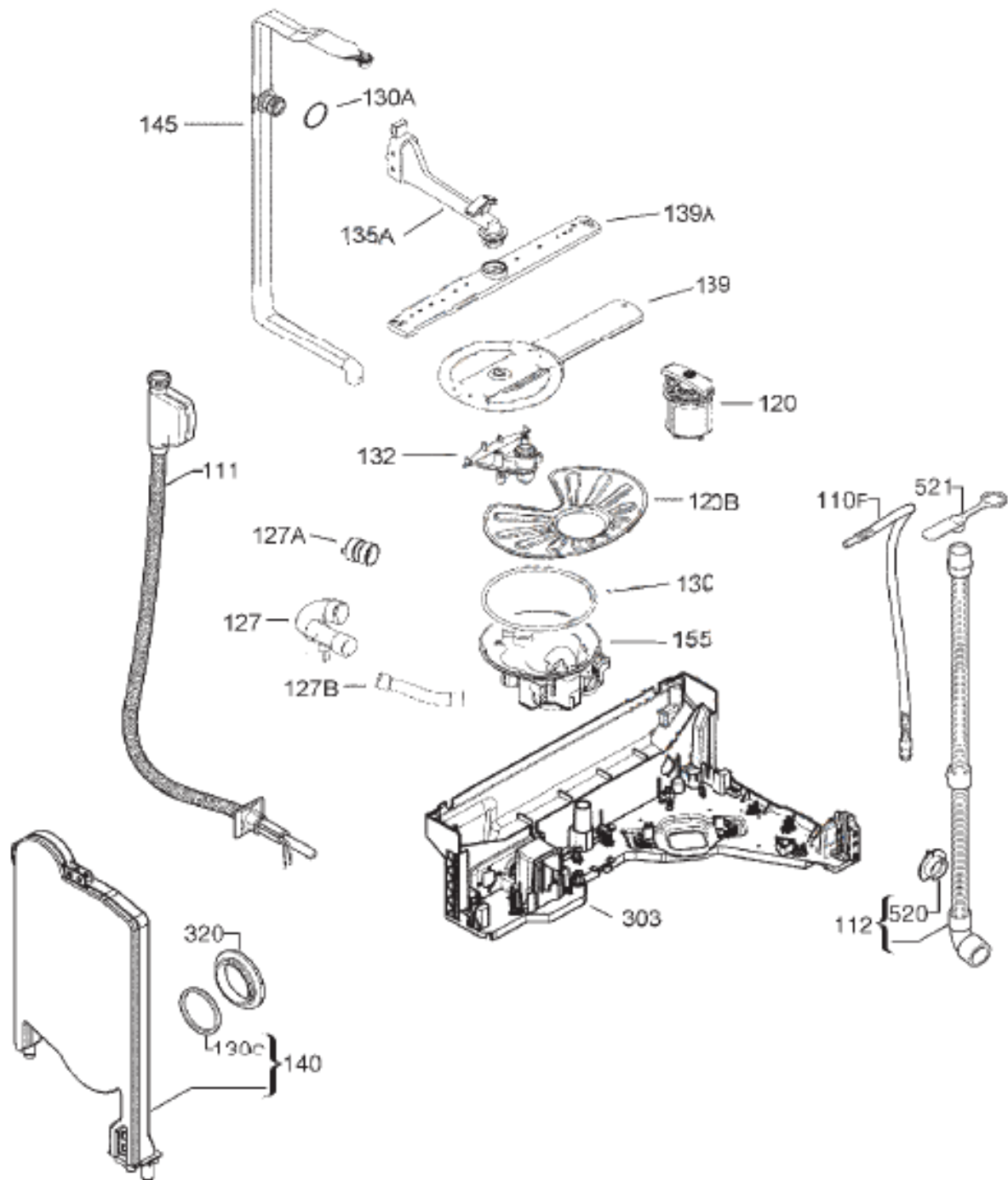
48

567

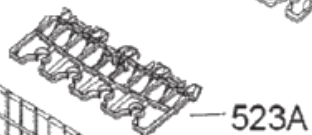
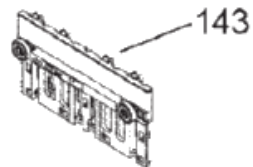
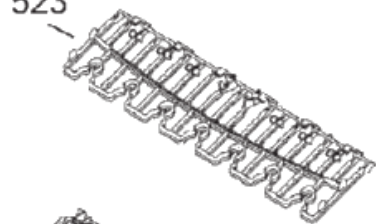


6A

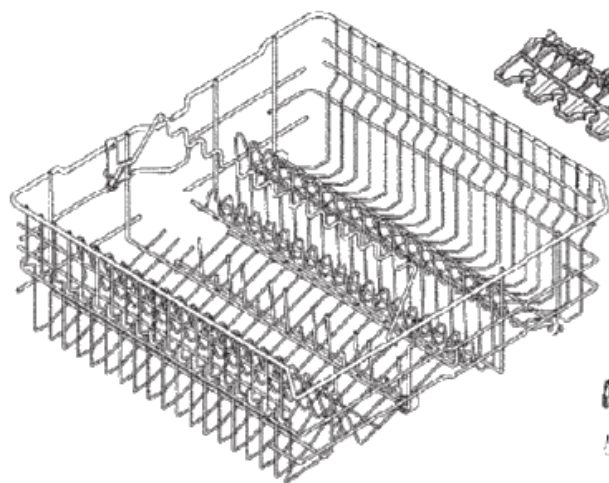




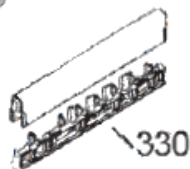
523



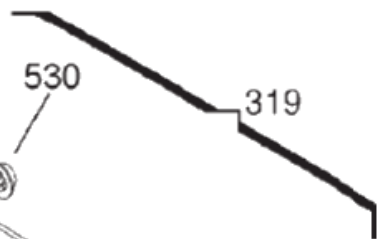
523A



319A

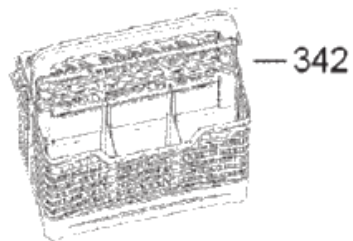


330

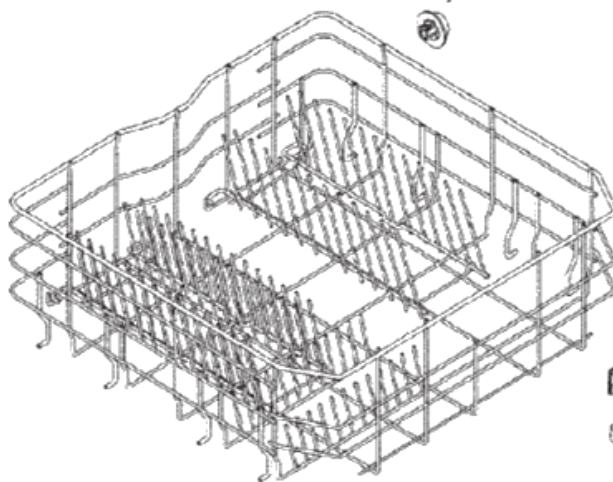


530

319



342



330

