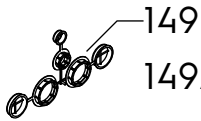
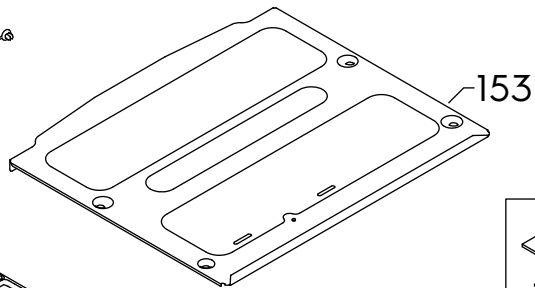


148

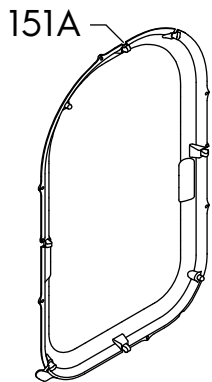


149

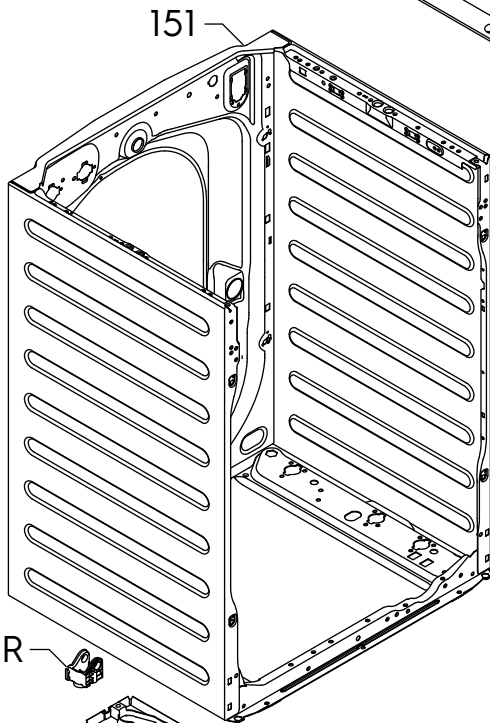
149A



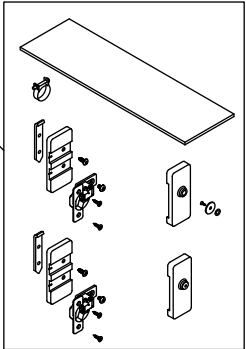
153



151A

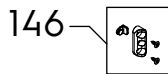


151

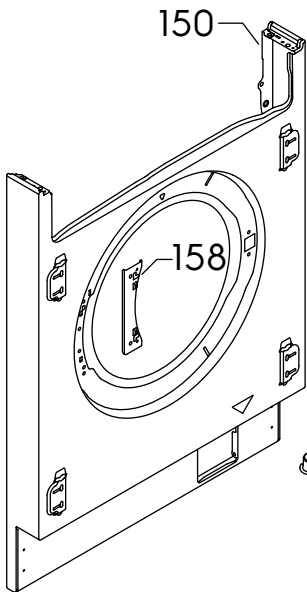


145

182



146

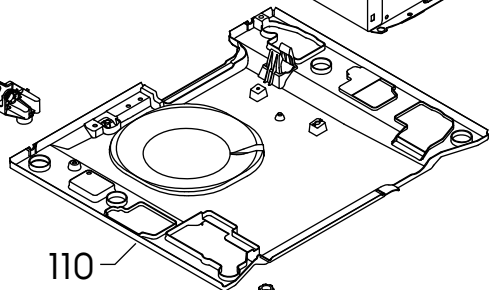


150

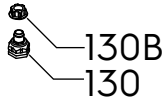
158

180R

180L



110



130B

130

118



171

