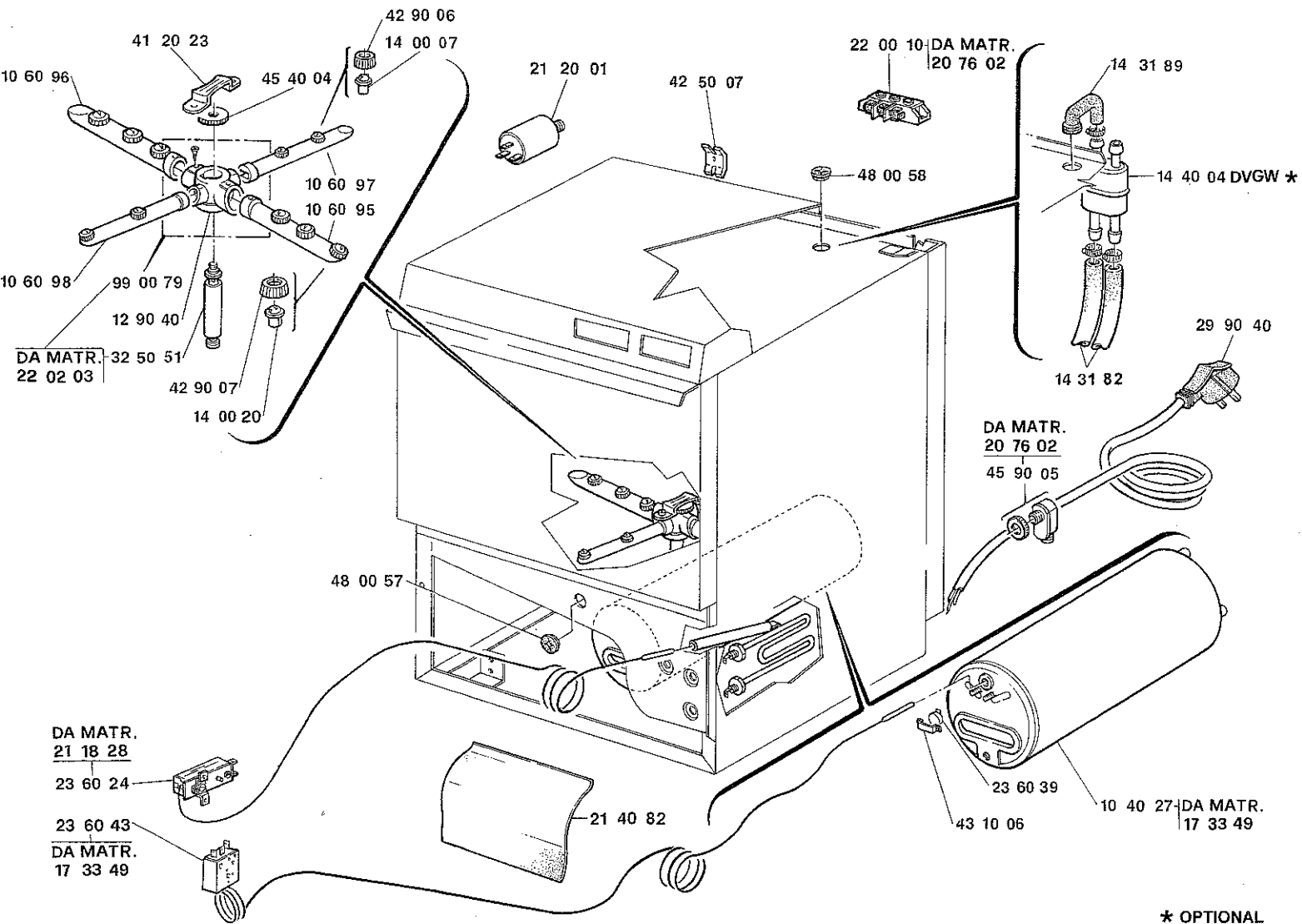
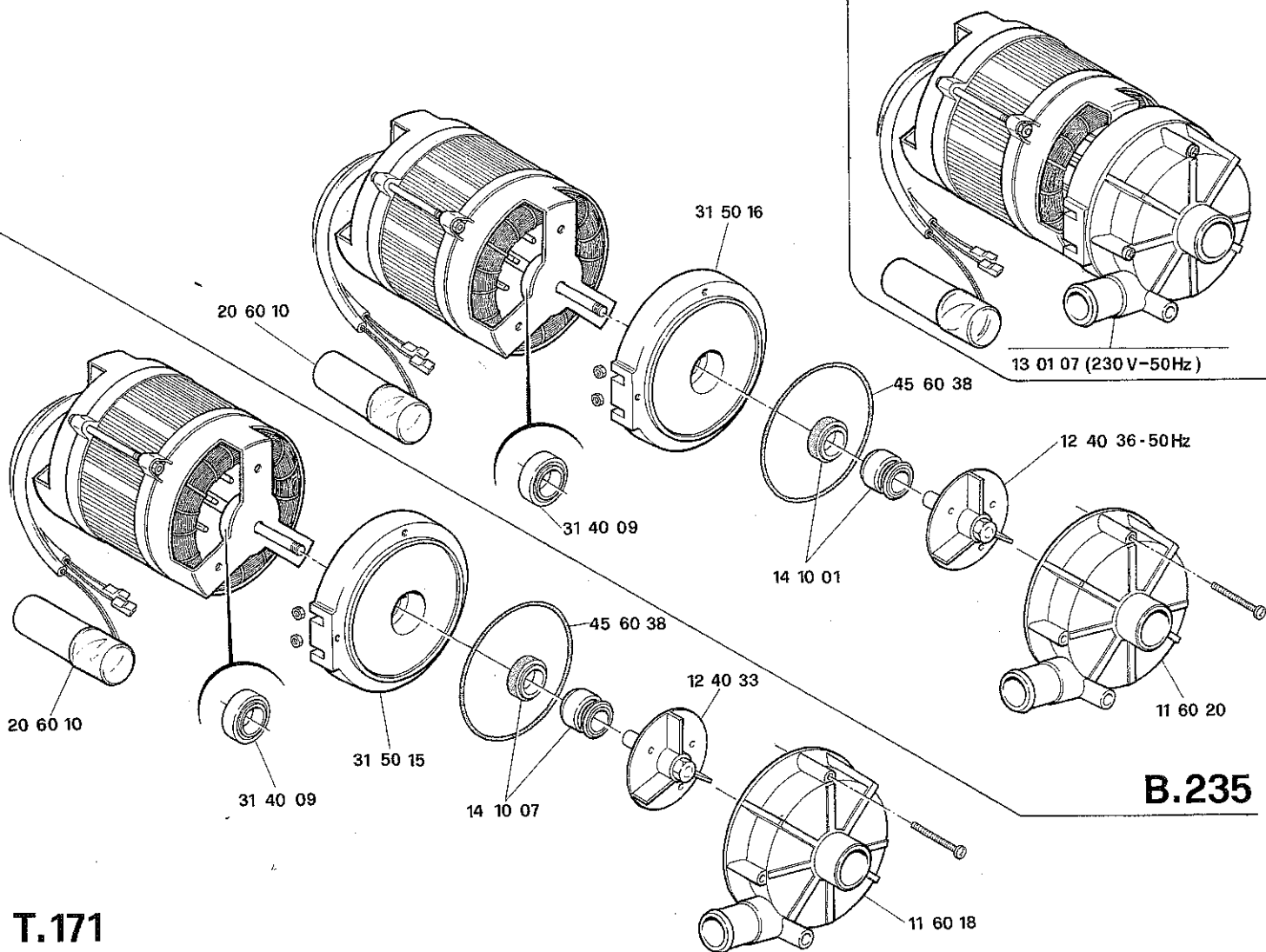


* OPTIONAL



* OPTIONAL



T.171

B.235