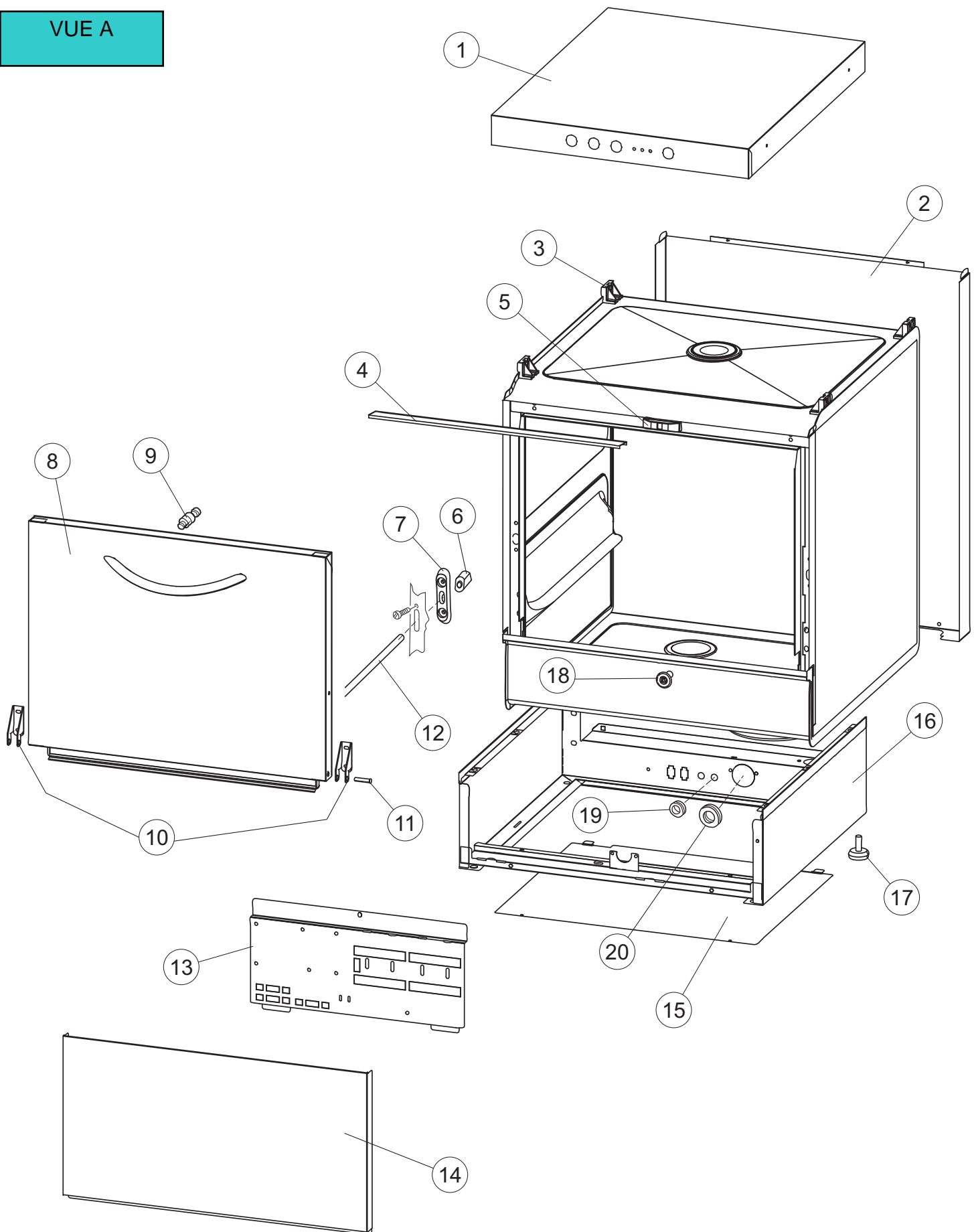
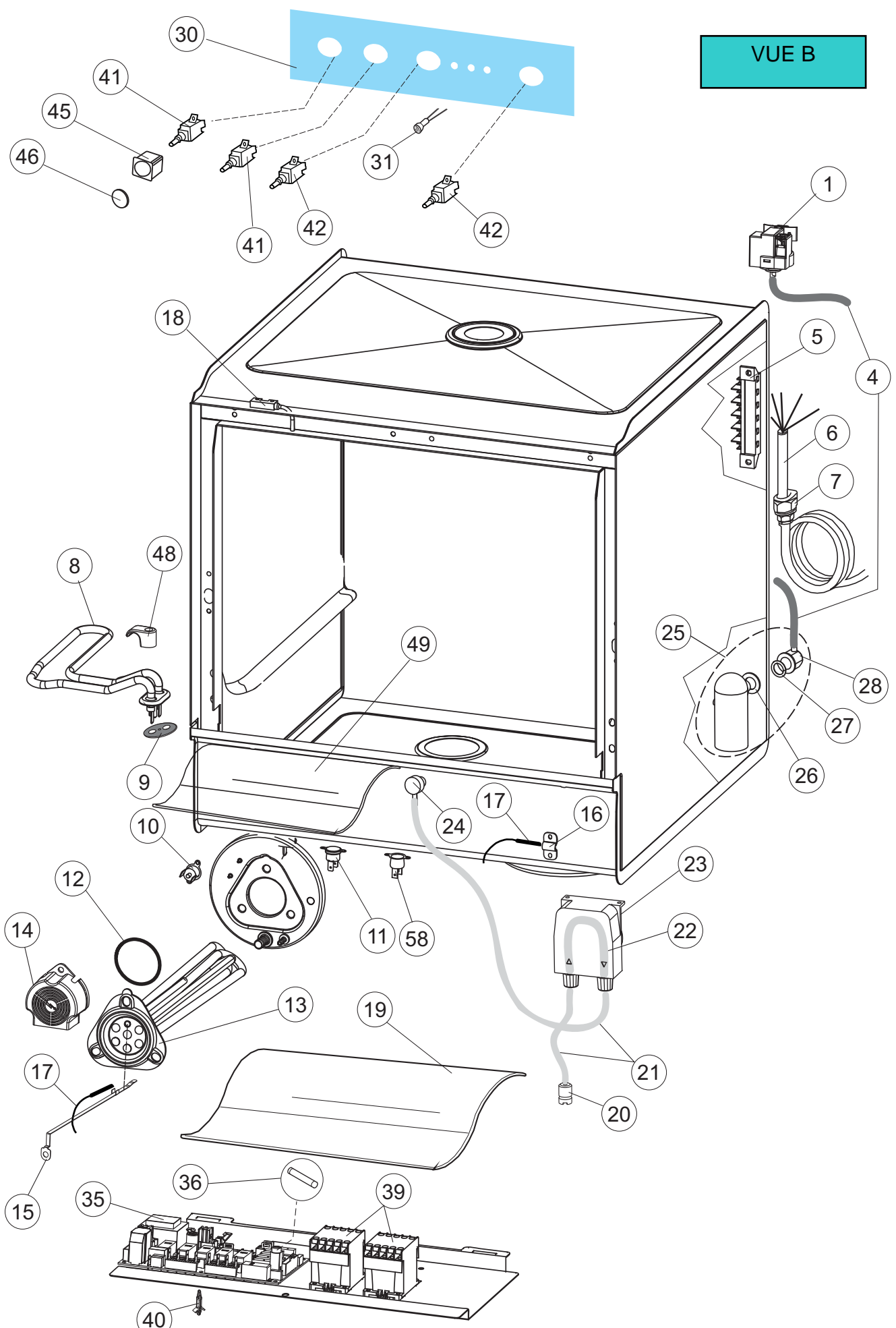
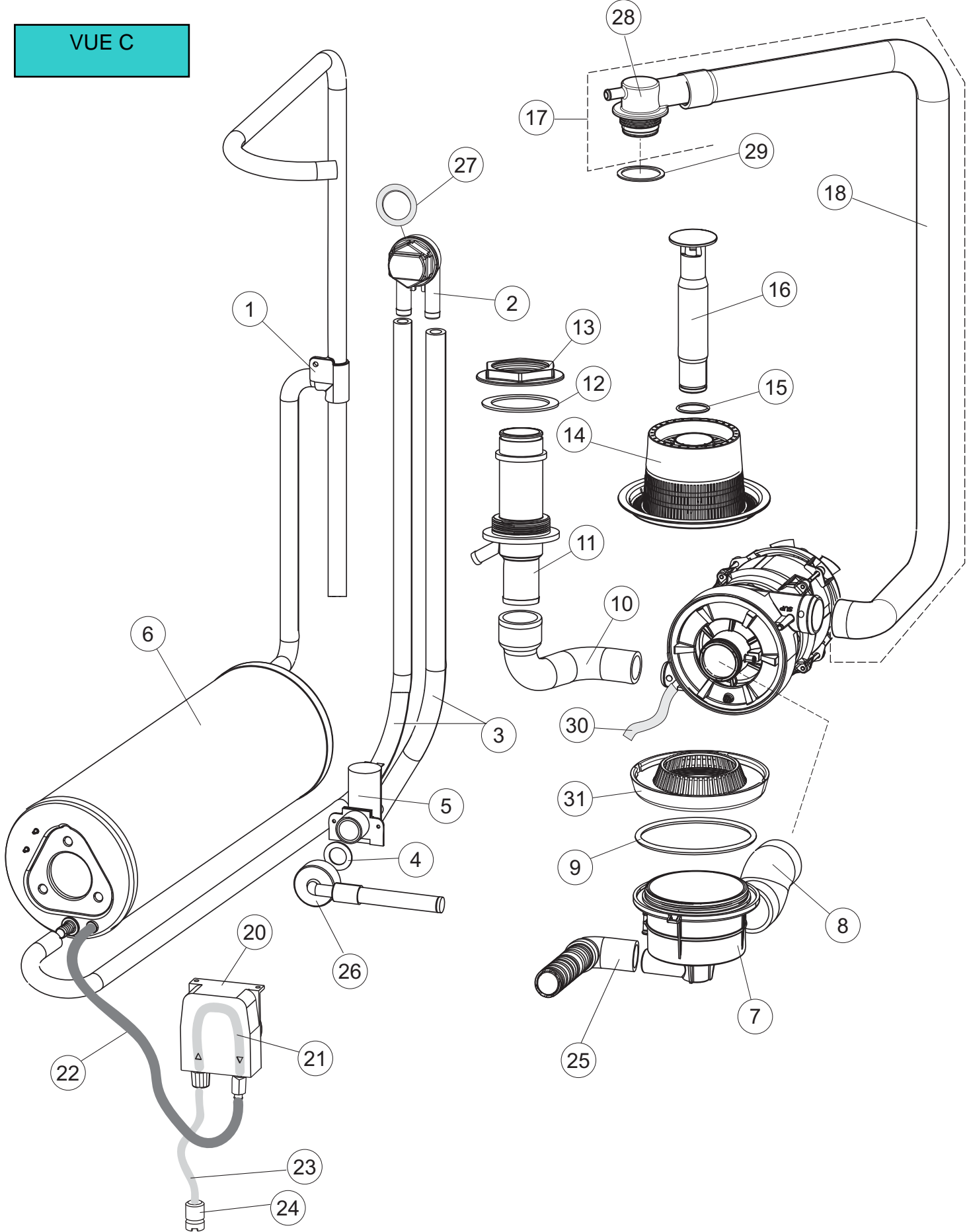


VUE A

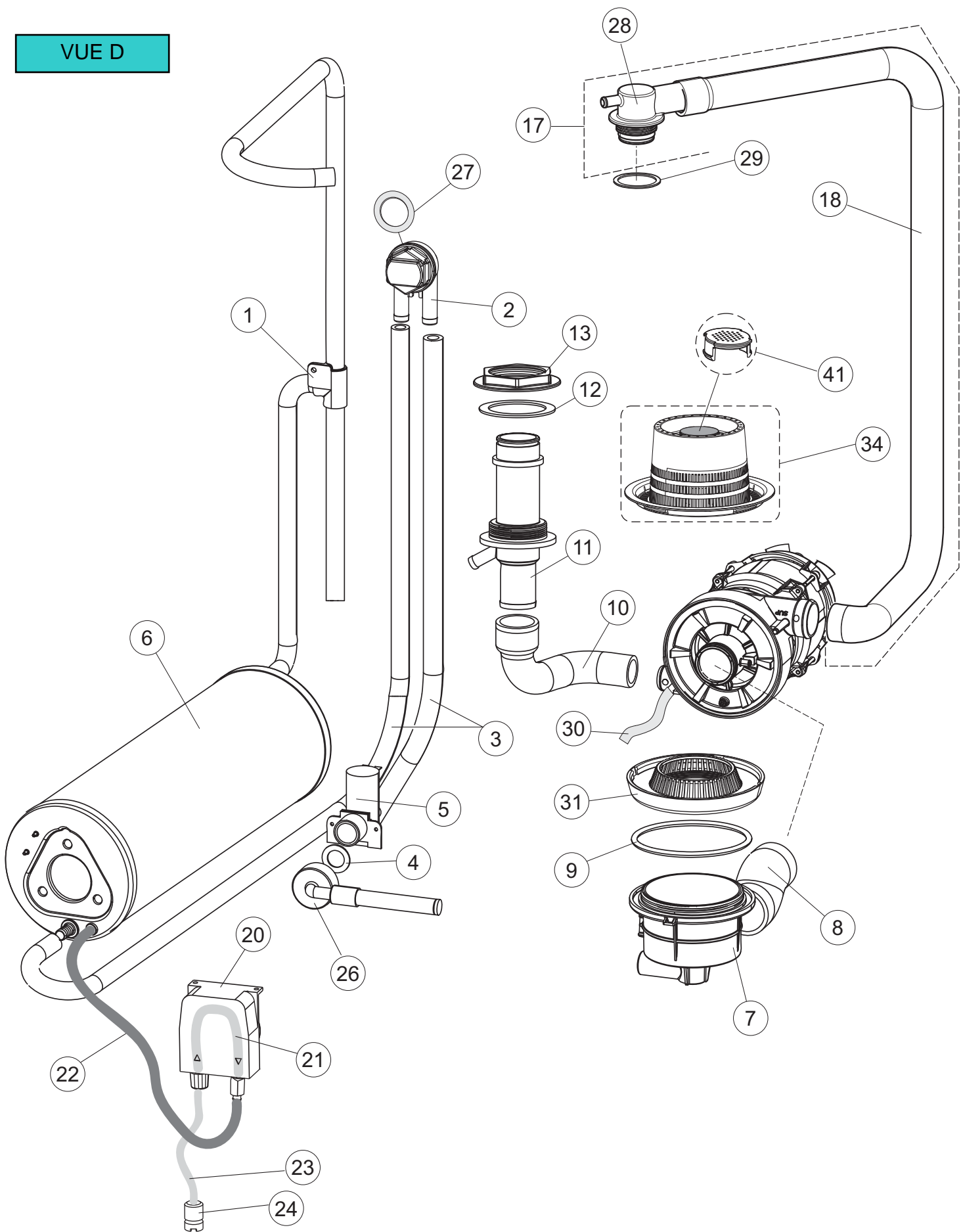




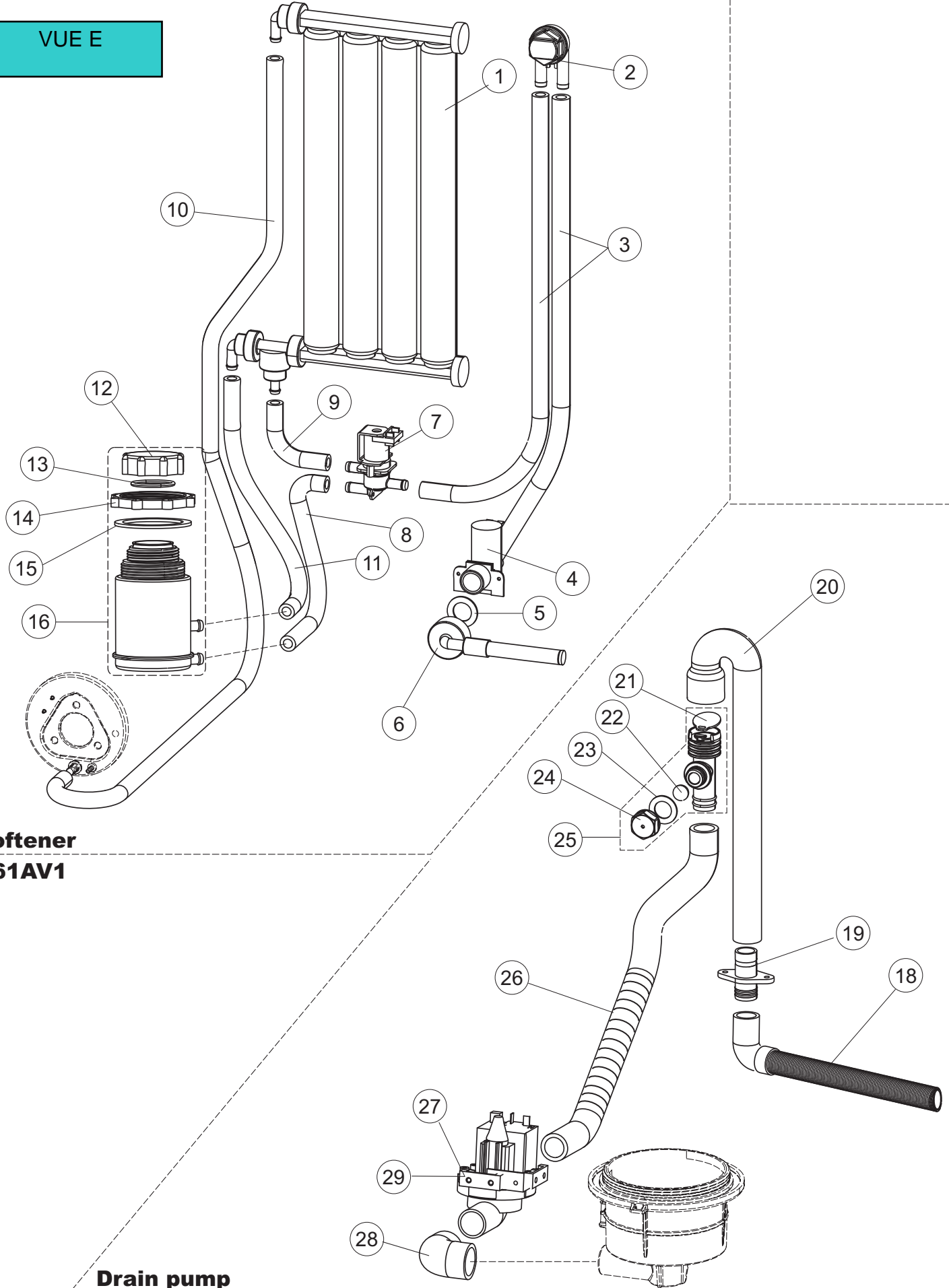
VUE C



VUE D



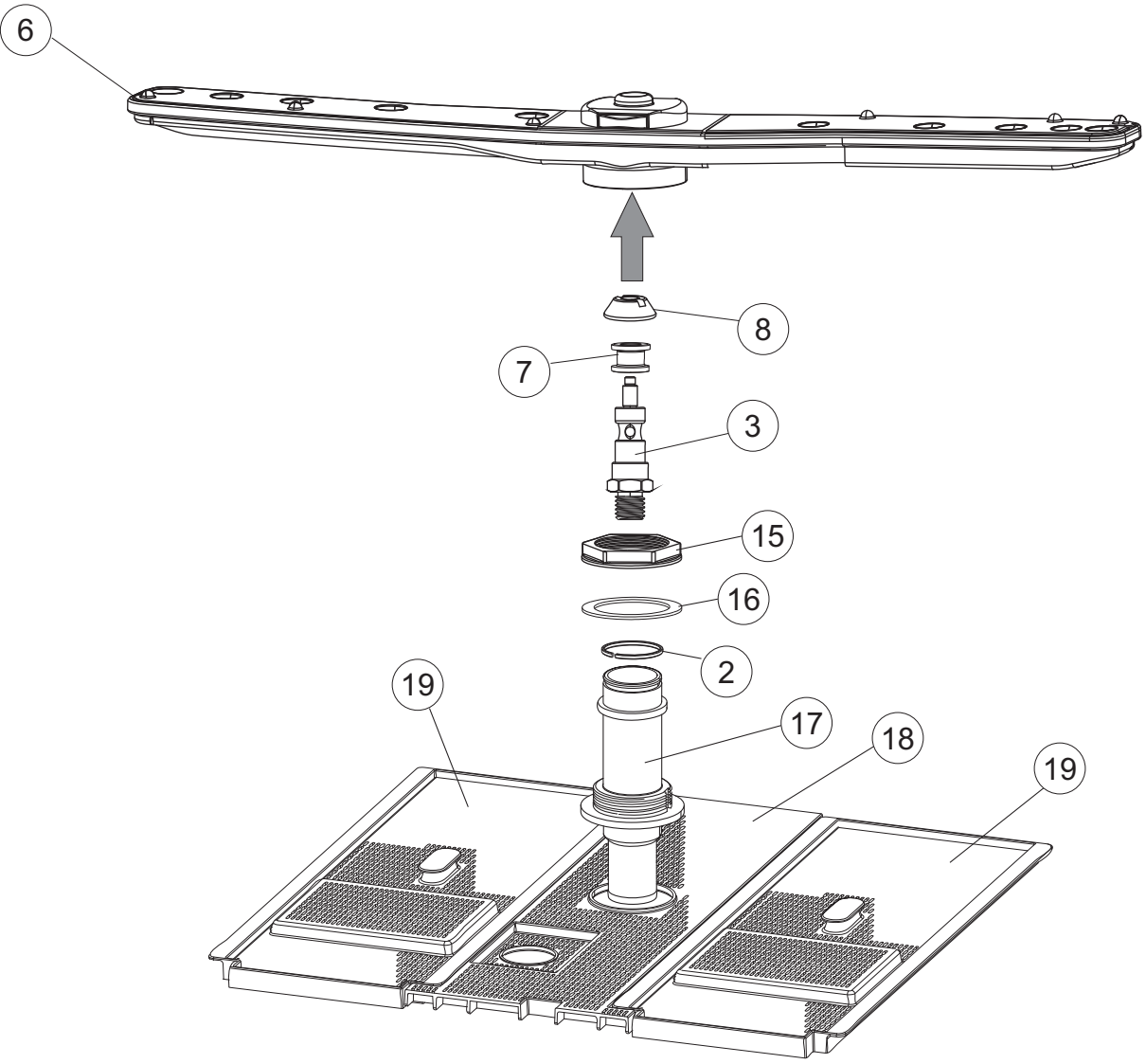
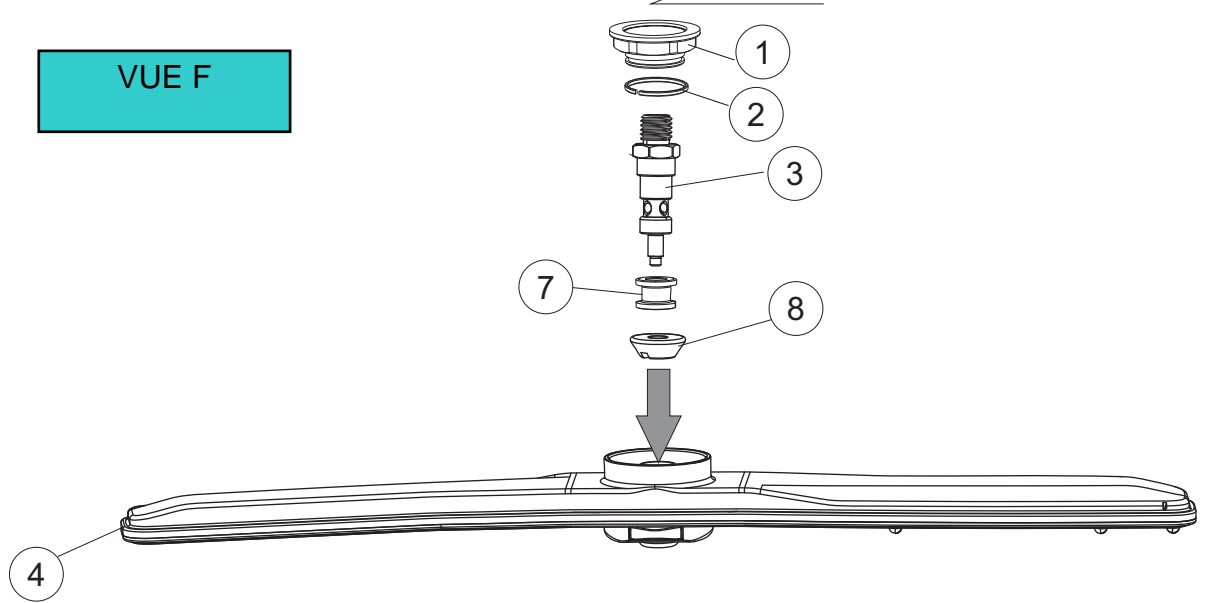
VUE E



**Softener  
161AV1**

**Drain pump  
161PV1**

VUE F



VUE G

- 1
- 2

