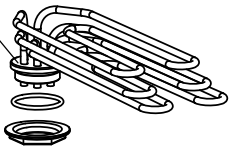
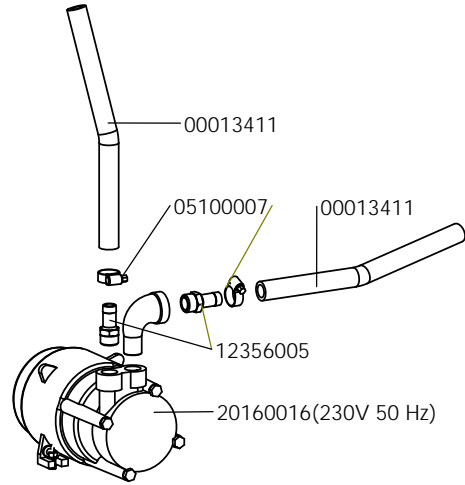
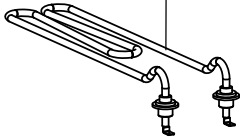


00003270 (kW5,2 230V)



00203091 (kW2 230V)*
00003278 (kW1,3 115V)



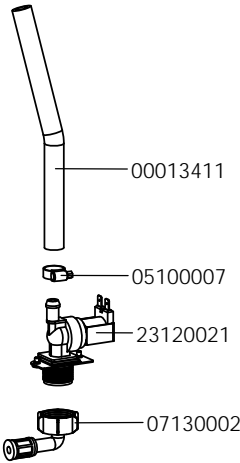
00013411

05100007

00013411

12356005

20160016(230V 50 Hz)



00013411

05100007

23120021

07130002

00011059

00011058

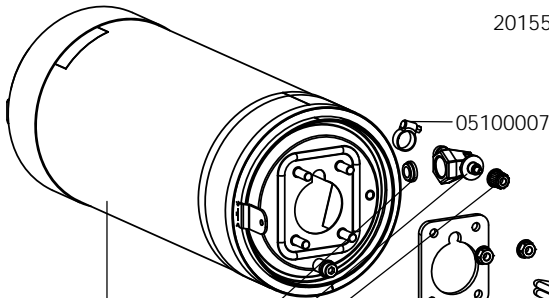
00003750

00010514

00220413

00003750

20155117



05100007

00003325 (kW5,2@230V)*
00003327 (kW6,1@230V)^Δ
00003334 (kW8,3@230V)
00002441 (kW5,7@115V)
00002461 (kW5,7@254V)

00010500

00010502

00010504

00010514

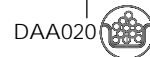
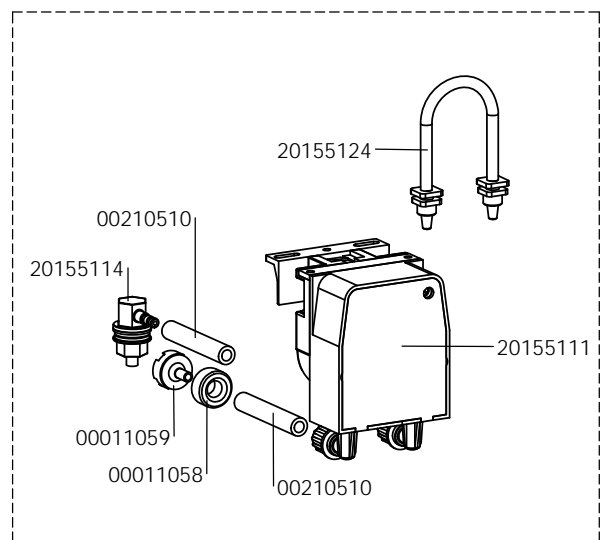
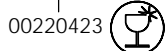
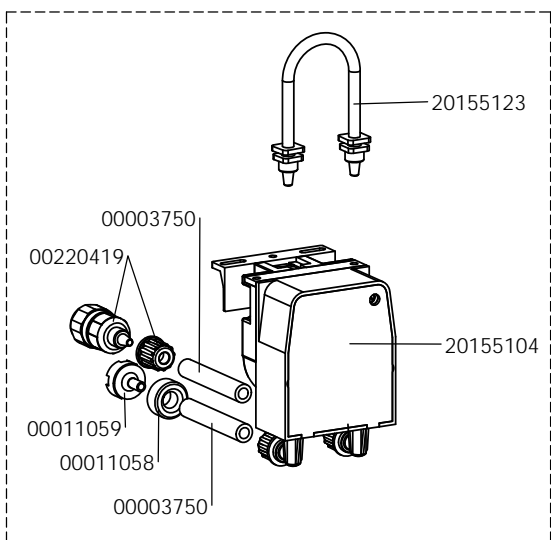
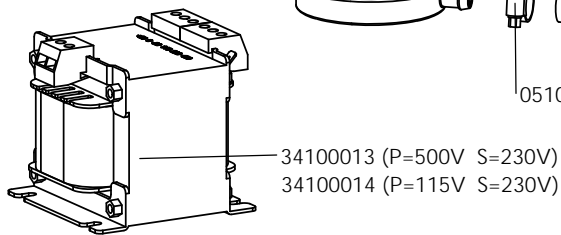
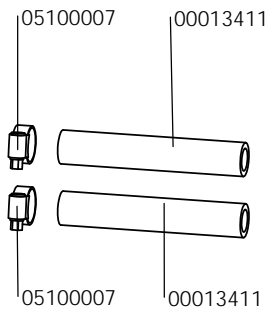
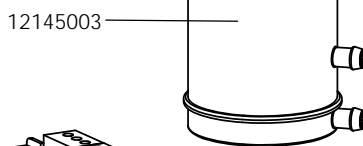
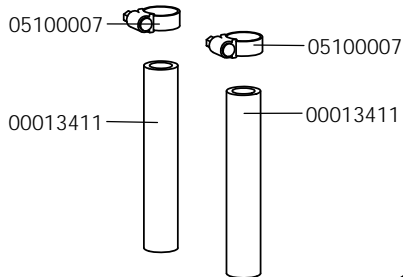
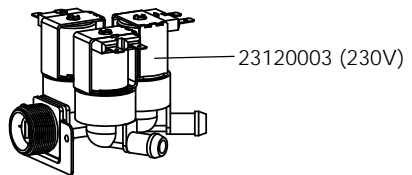
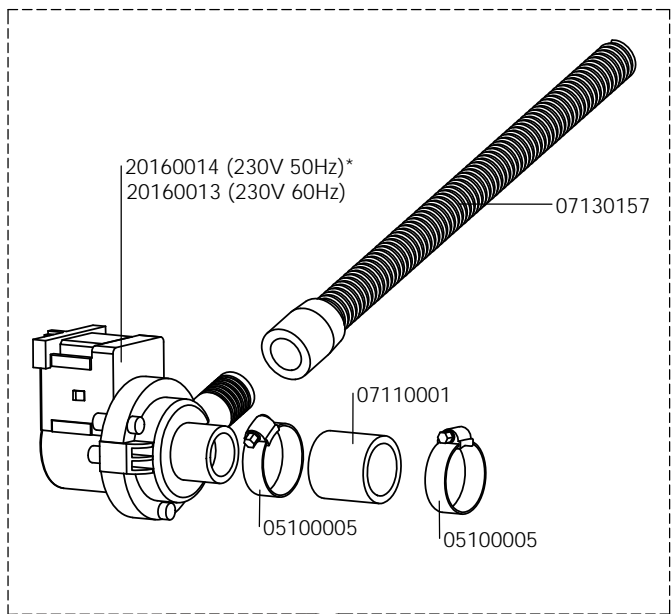
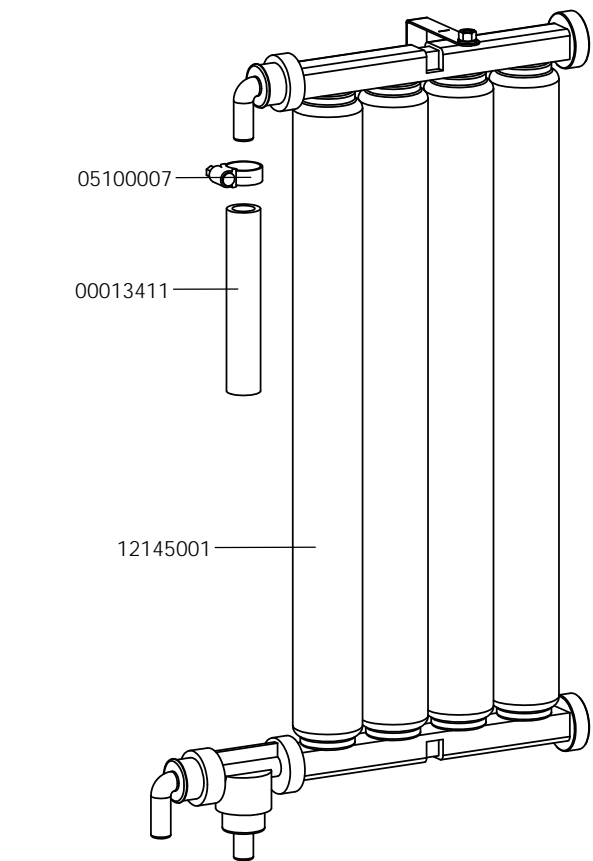
00220413

00003430

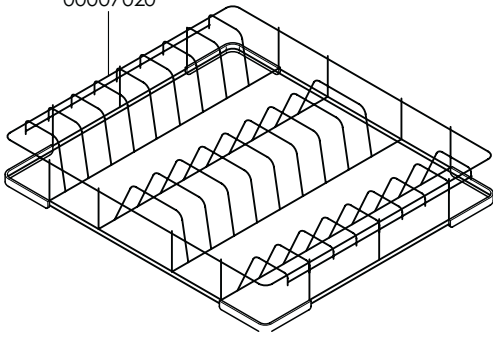
22100002

00003420

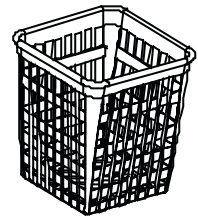
TAV.5



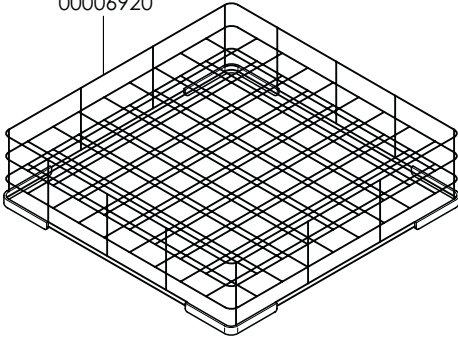
00007020



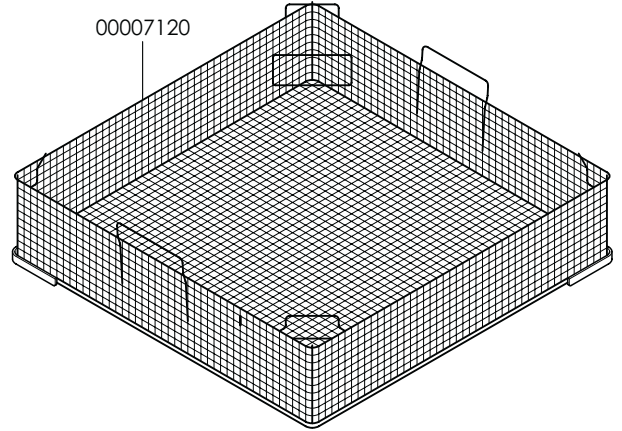
00206721



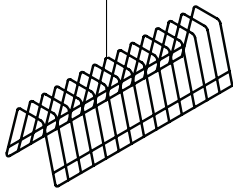
00006920



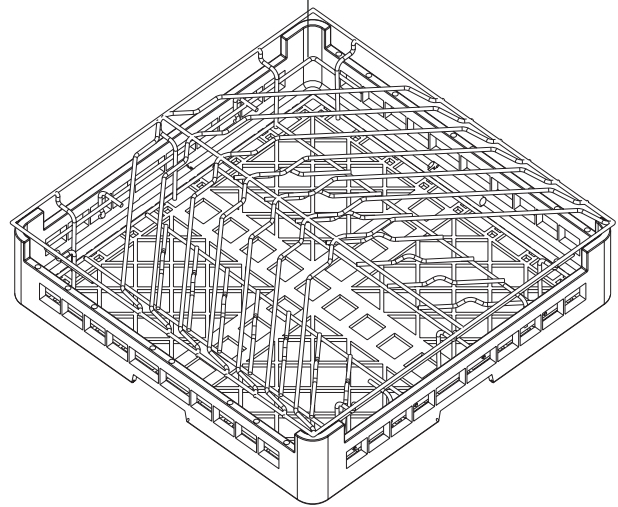
00007120



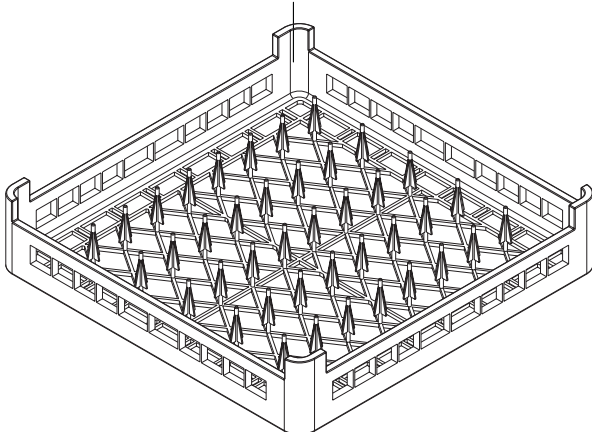
00206751



FAA031



FAA007



FAA001

