







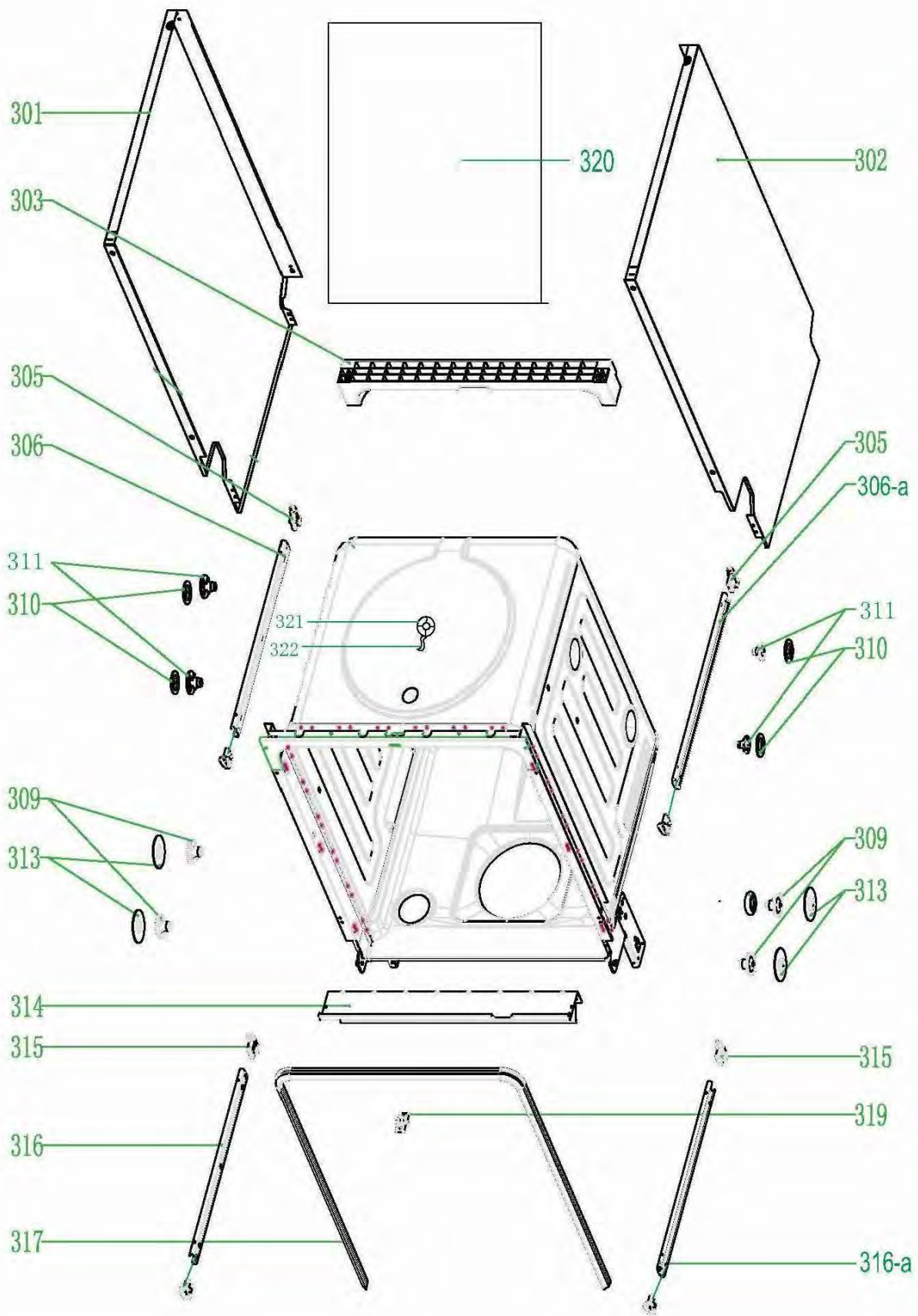
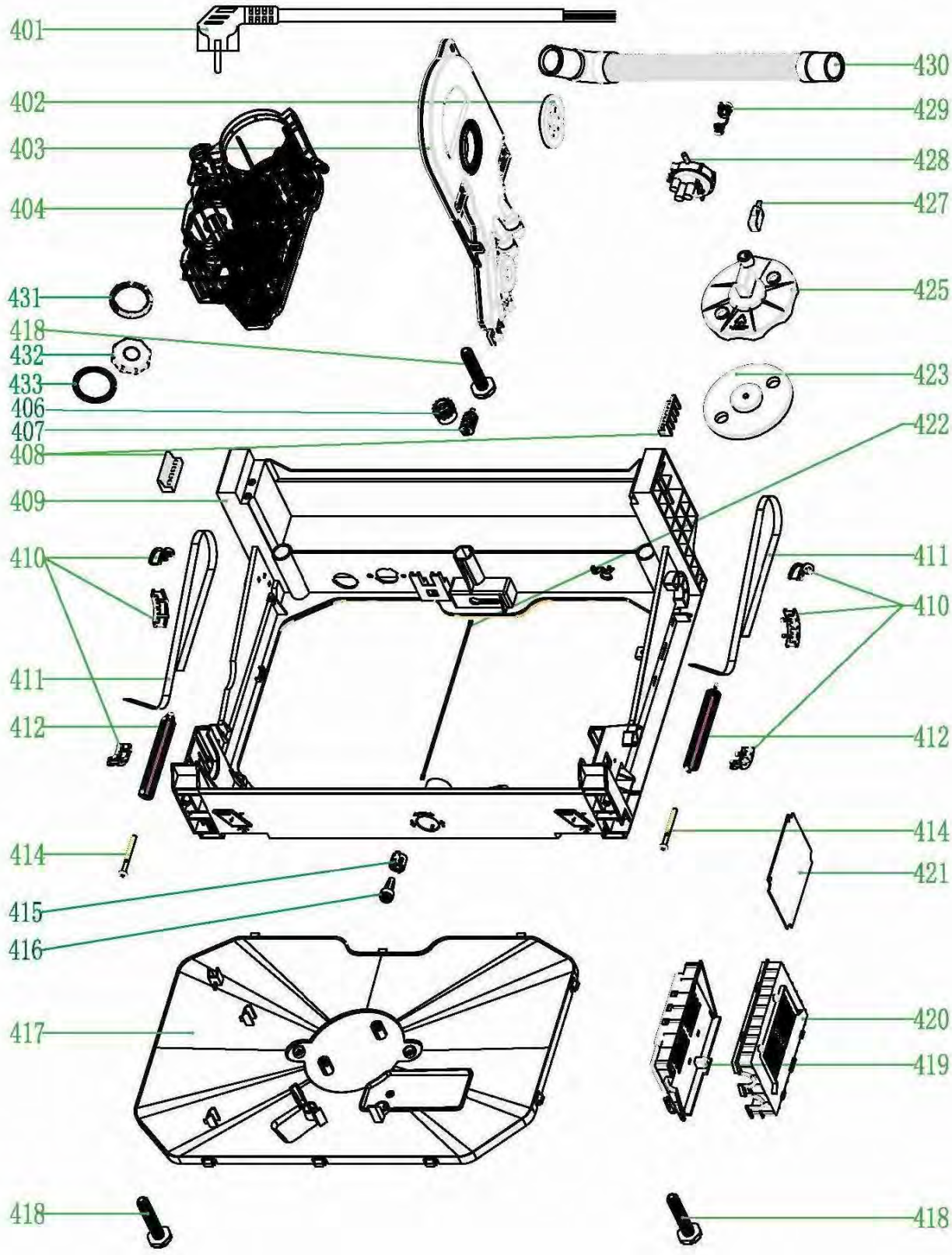
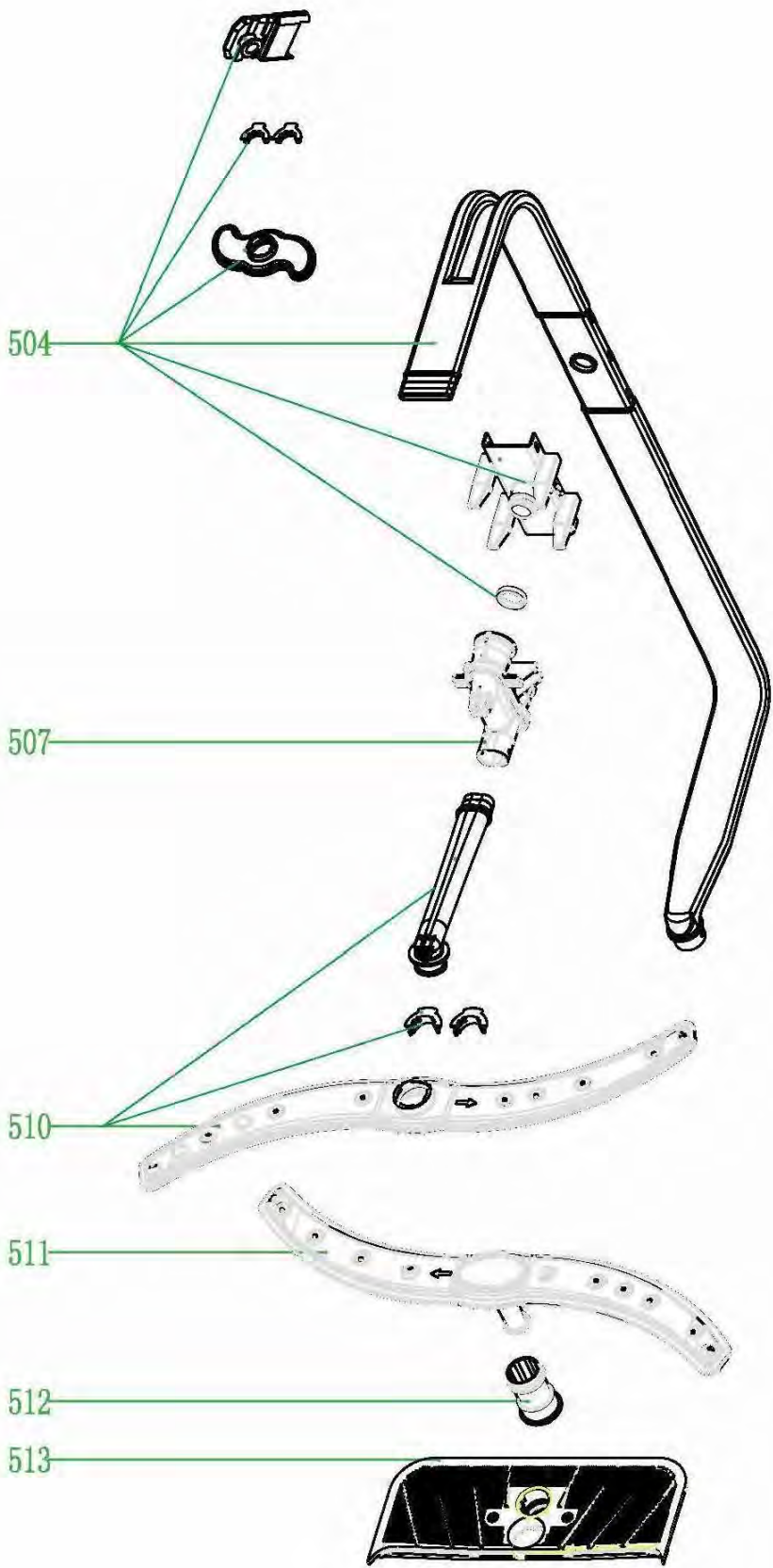


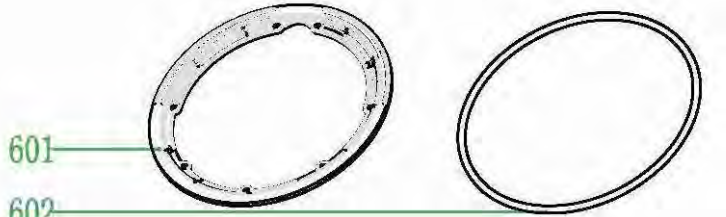
212

1		ST4*14	X14	6		X2
2		ST3.5X45	X4	7		X2
3			X2	8		X2
4		ST3.5X16	X2			
5			X1			





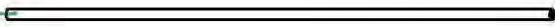




601

602

603



604

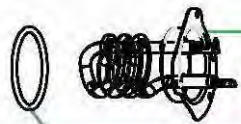
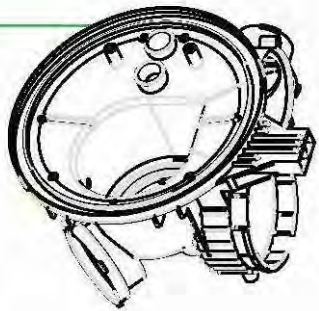


623

607



608



621

620

619

611



612



626

627



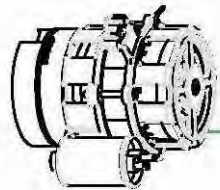
625



613

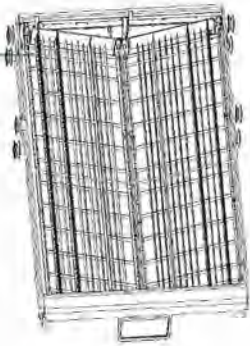


614



616

705



716



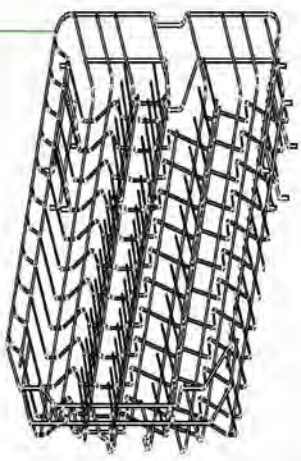
711



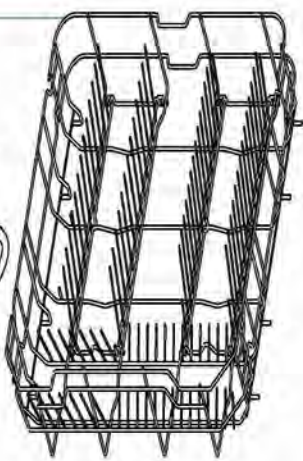
712



706



709



710

