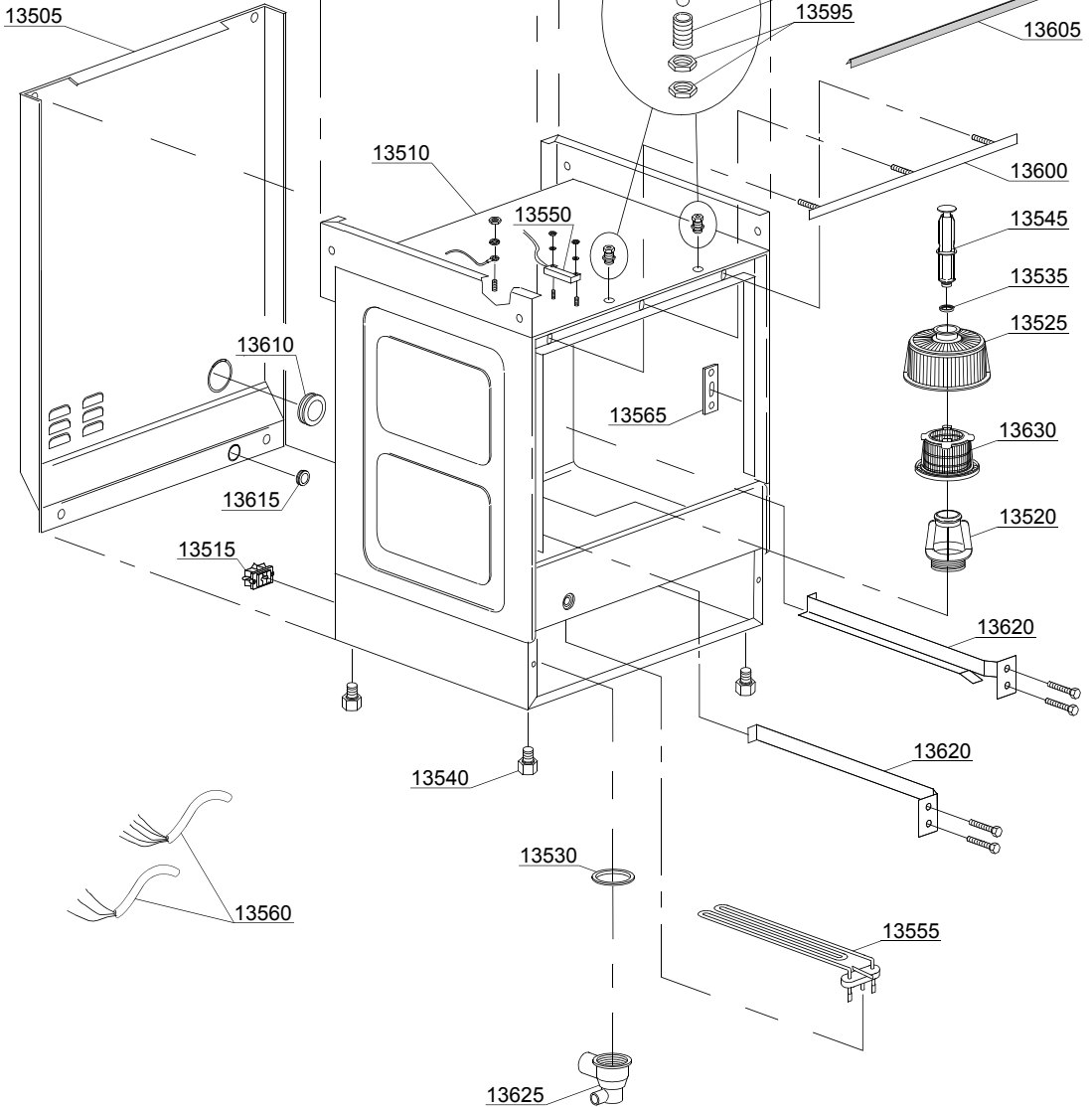
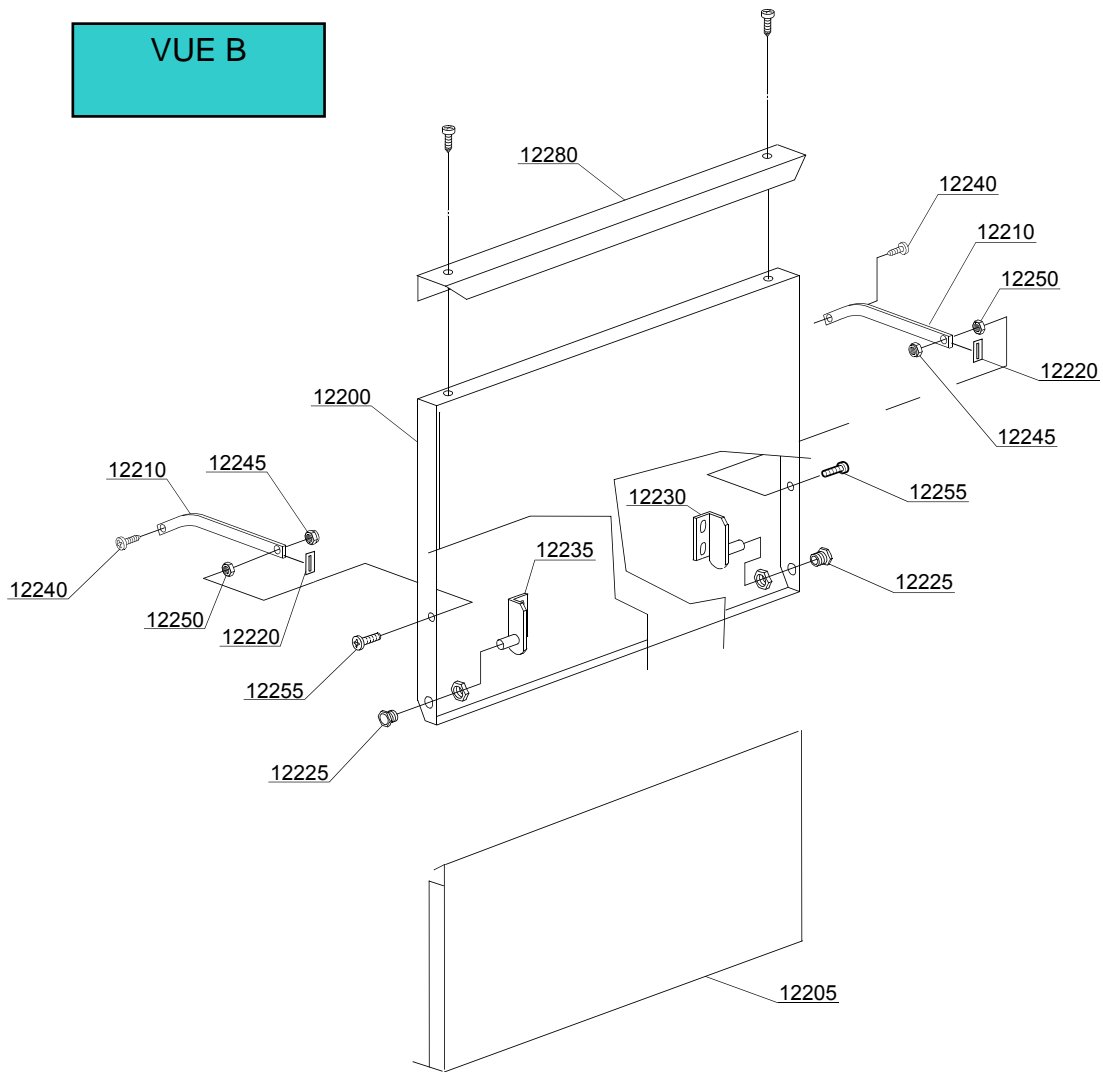


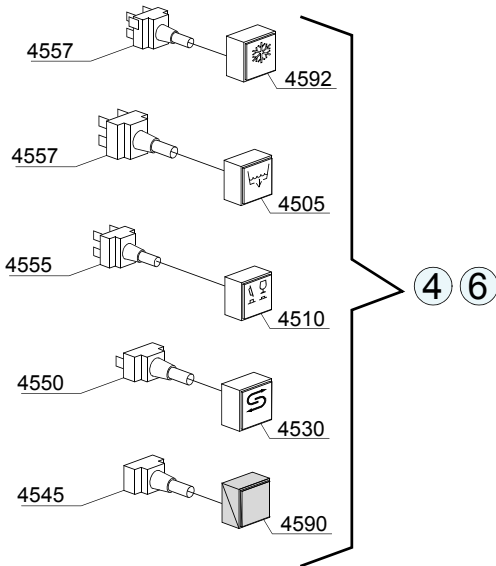
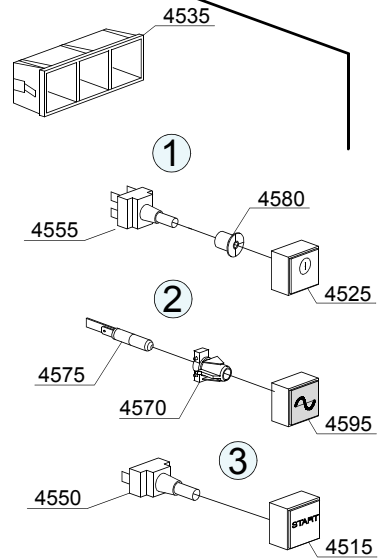
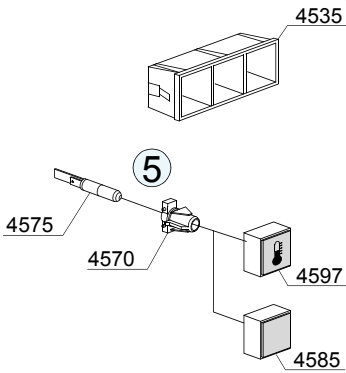
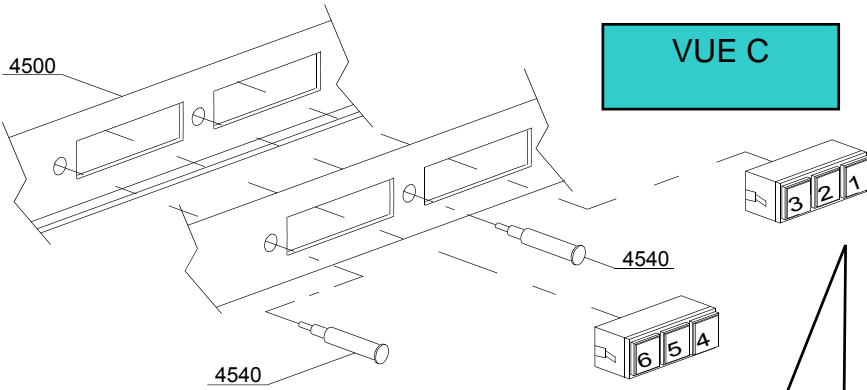
VUE A



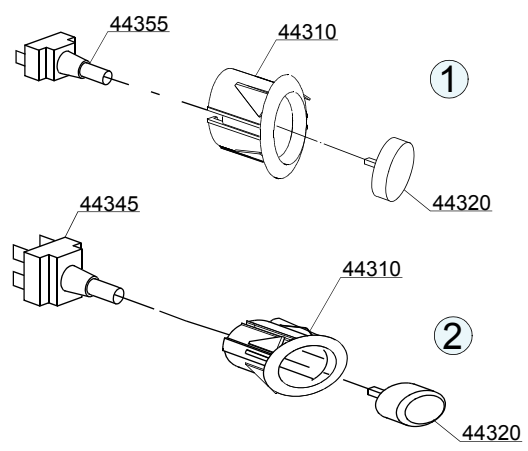
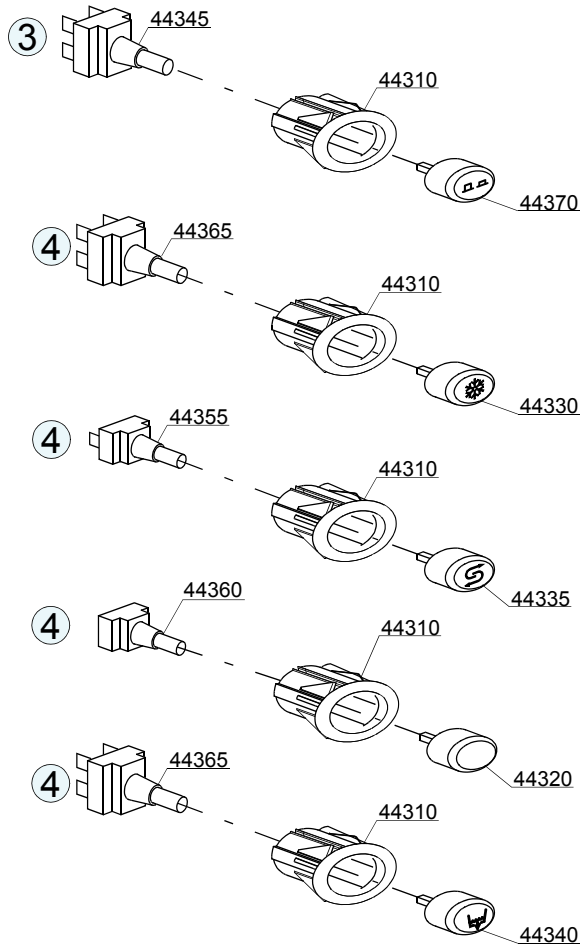
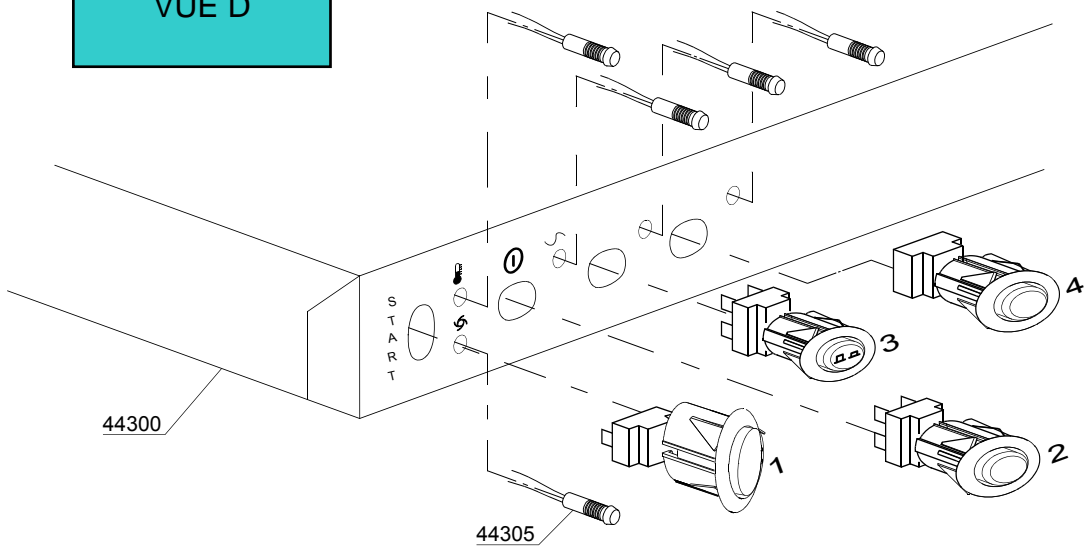
VUE B



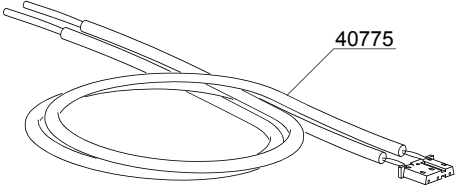
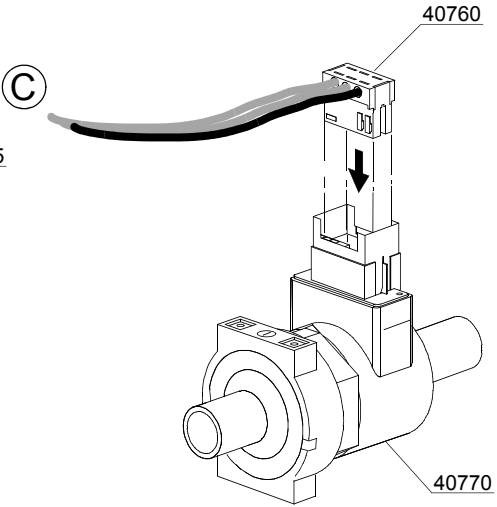
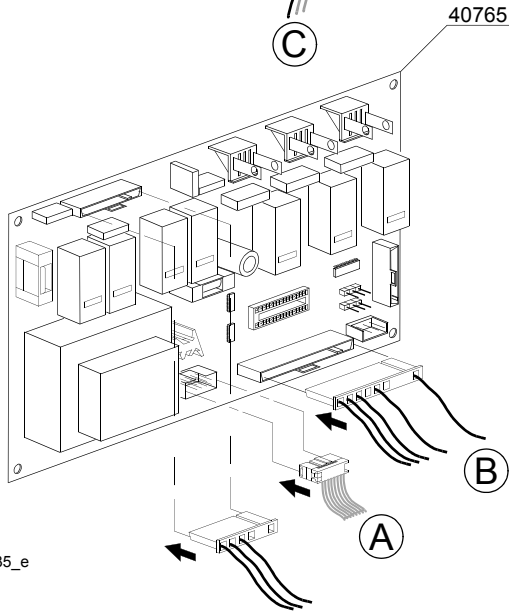
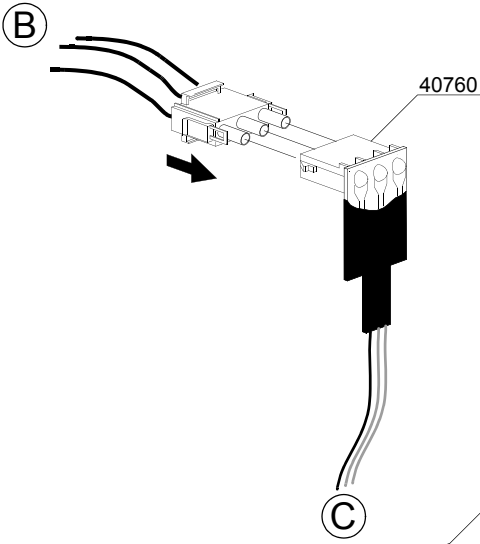
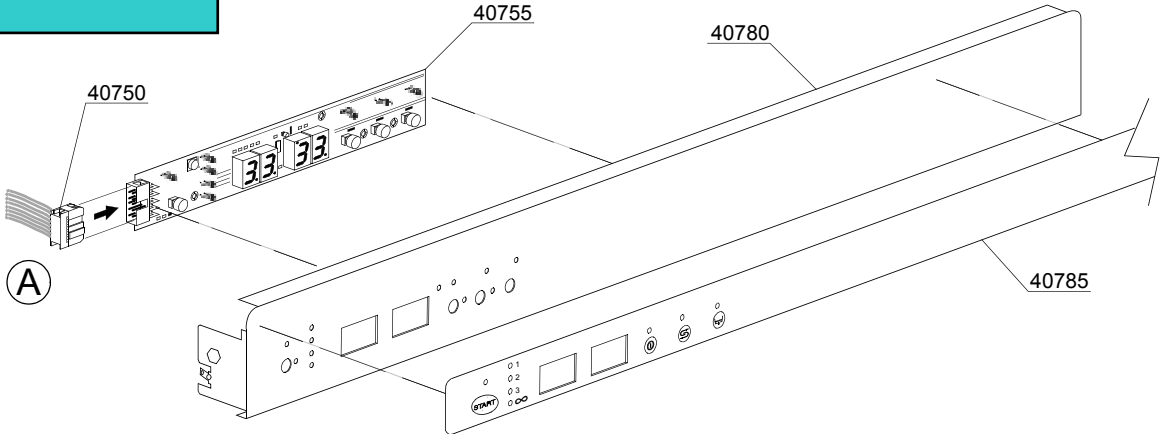
VUE C



VUE D

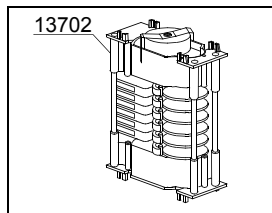
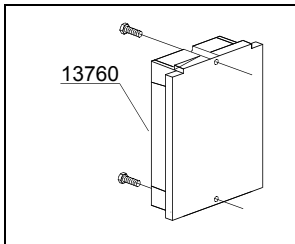


VUE E

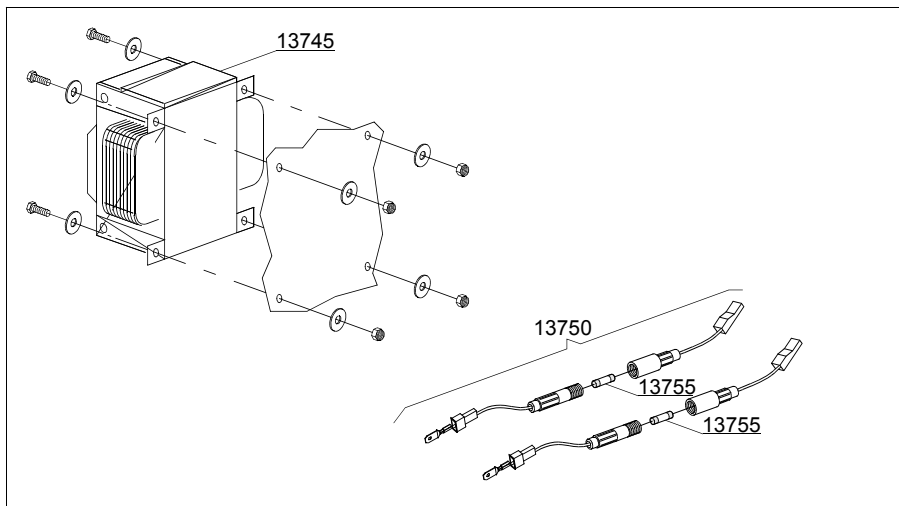
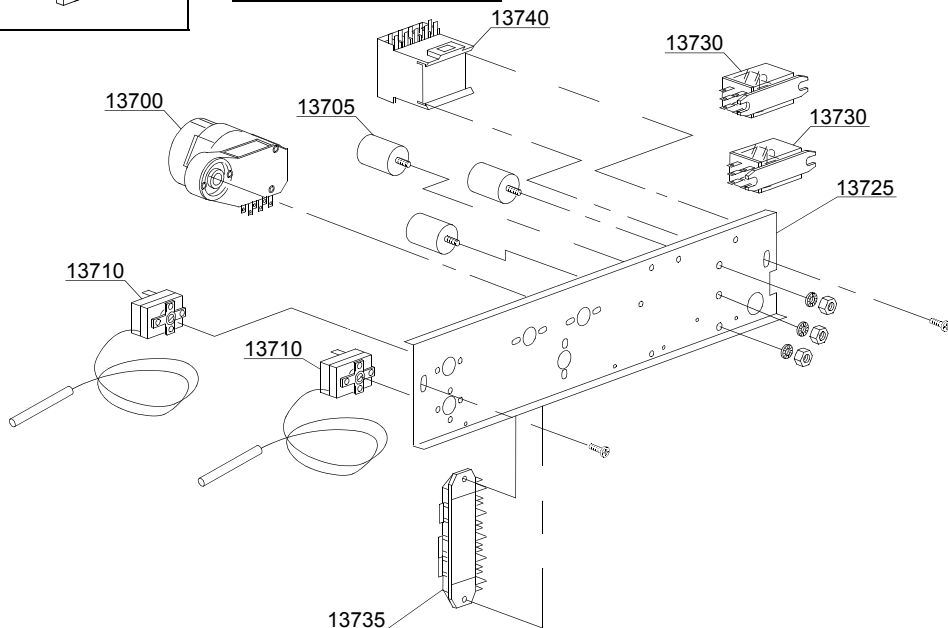


2 TEMPI DEPURAZIONE
2 PROGRAMS REGENERATION

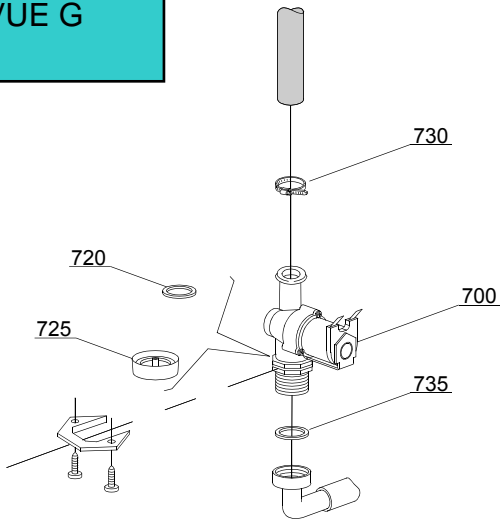
2 TEMPI POMPA SCARICO
2 PROGRAMS DRAIN PUMP



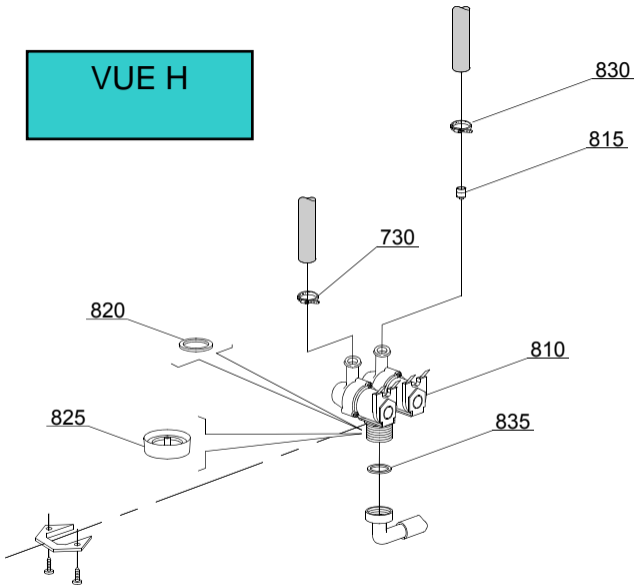
VUE F



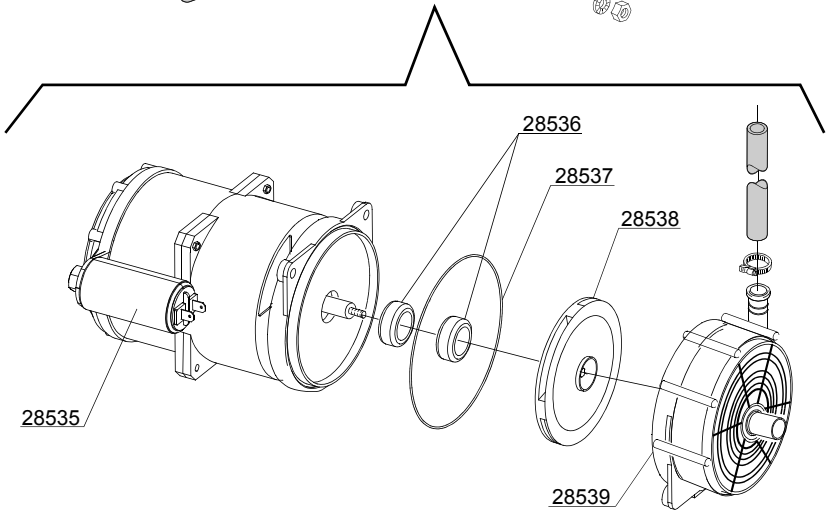
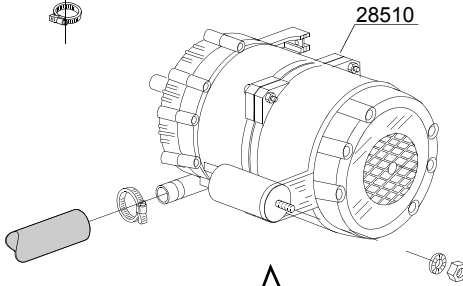
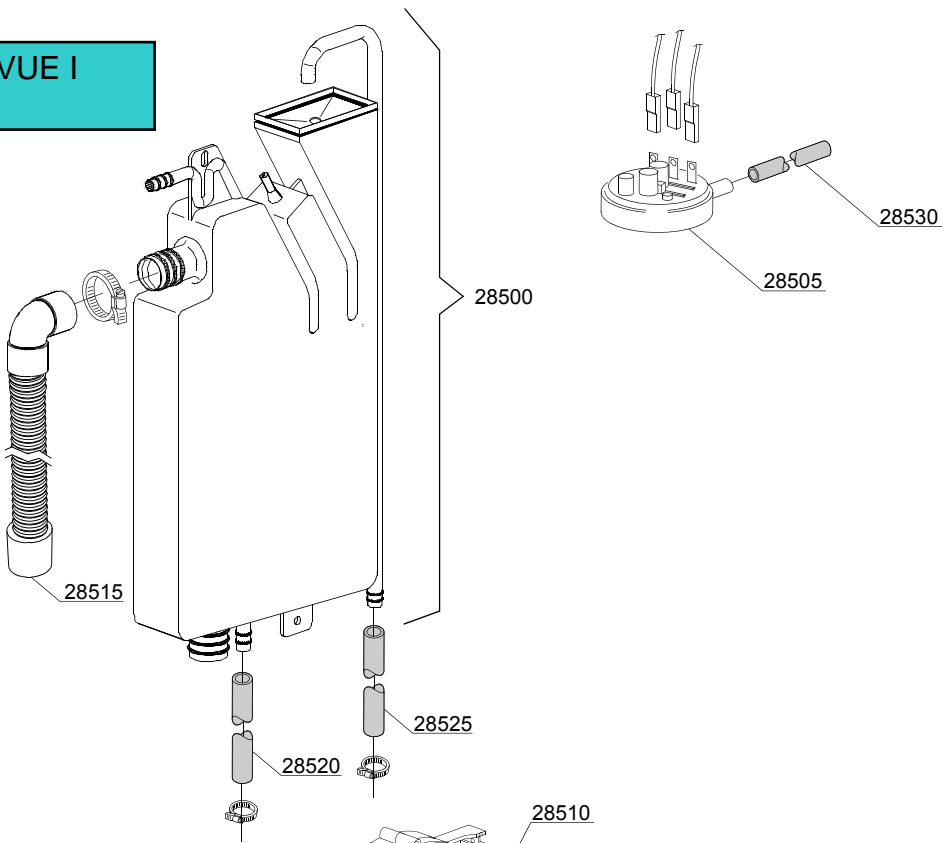
VUE G



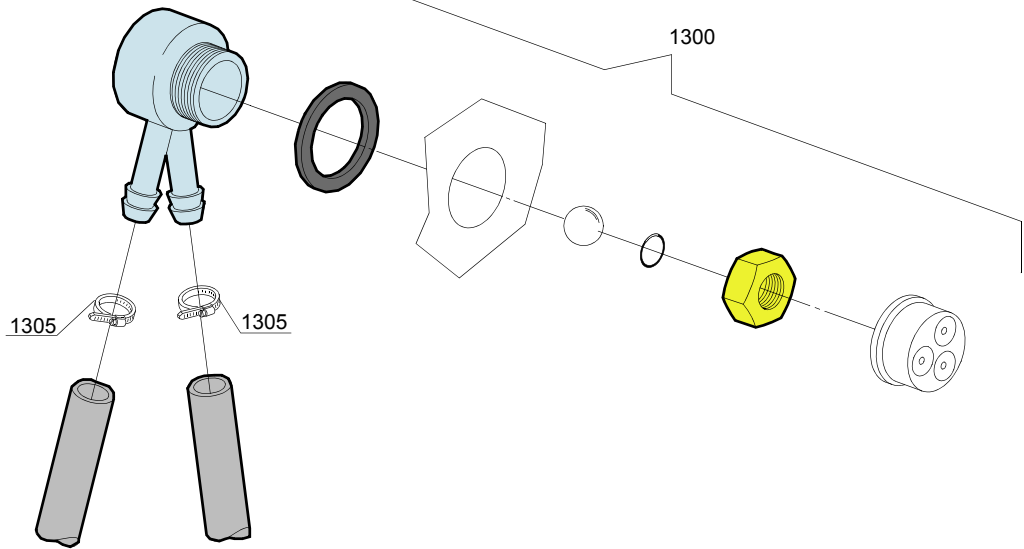
VUE H



VUE I

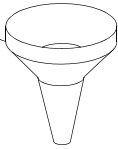


VUE J



VUE K

1435



1430



1415



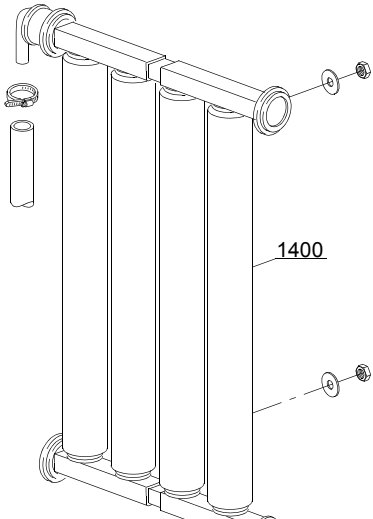
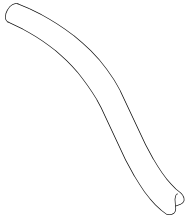
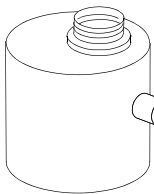
1425



1420



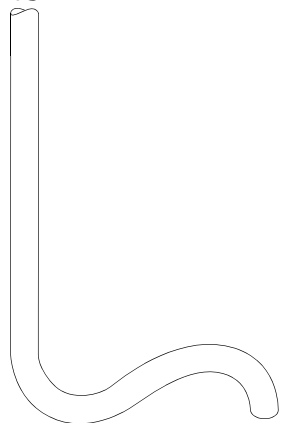
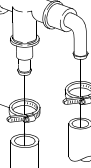
1410



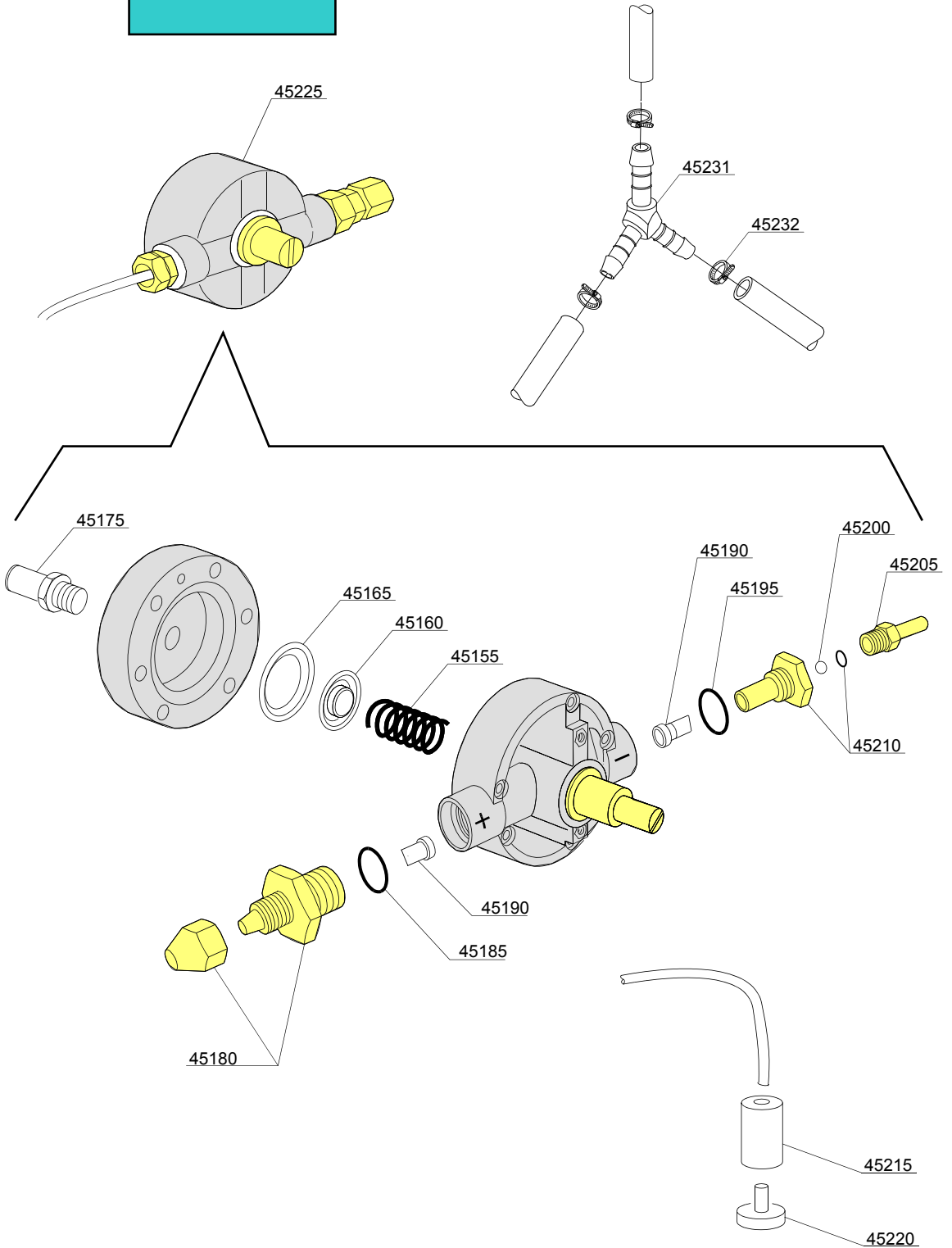
1400

1440

1440

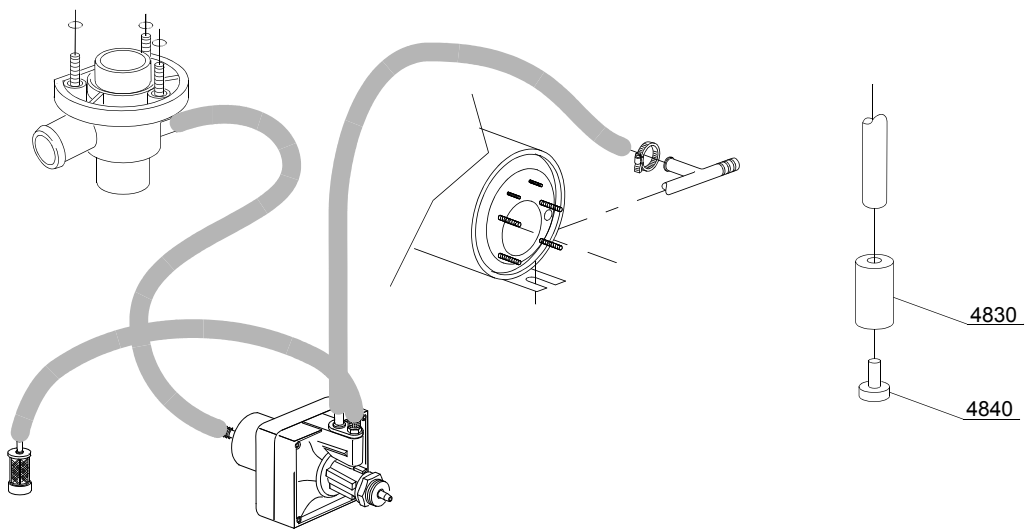
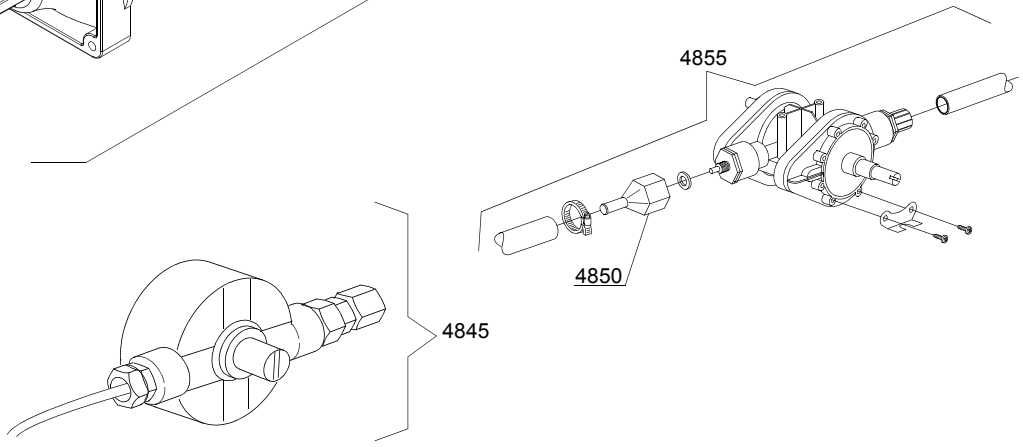
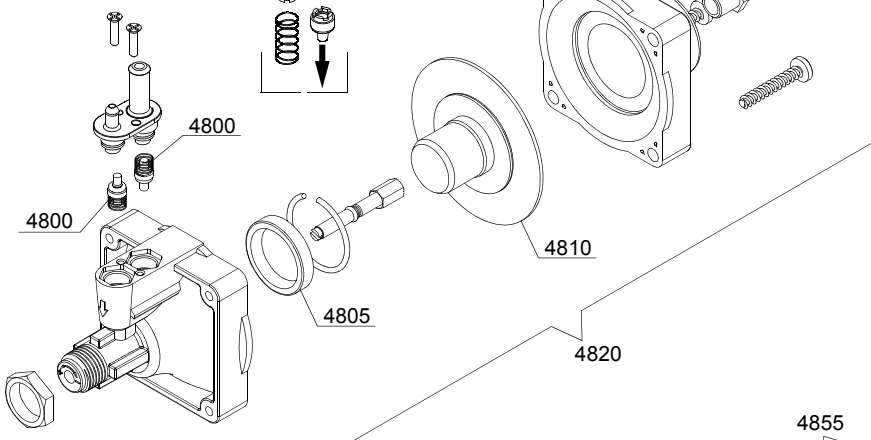
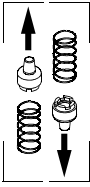


VUE L



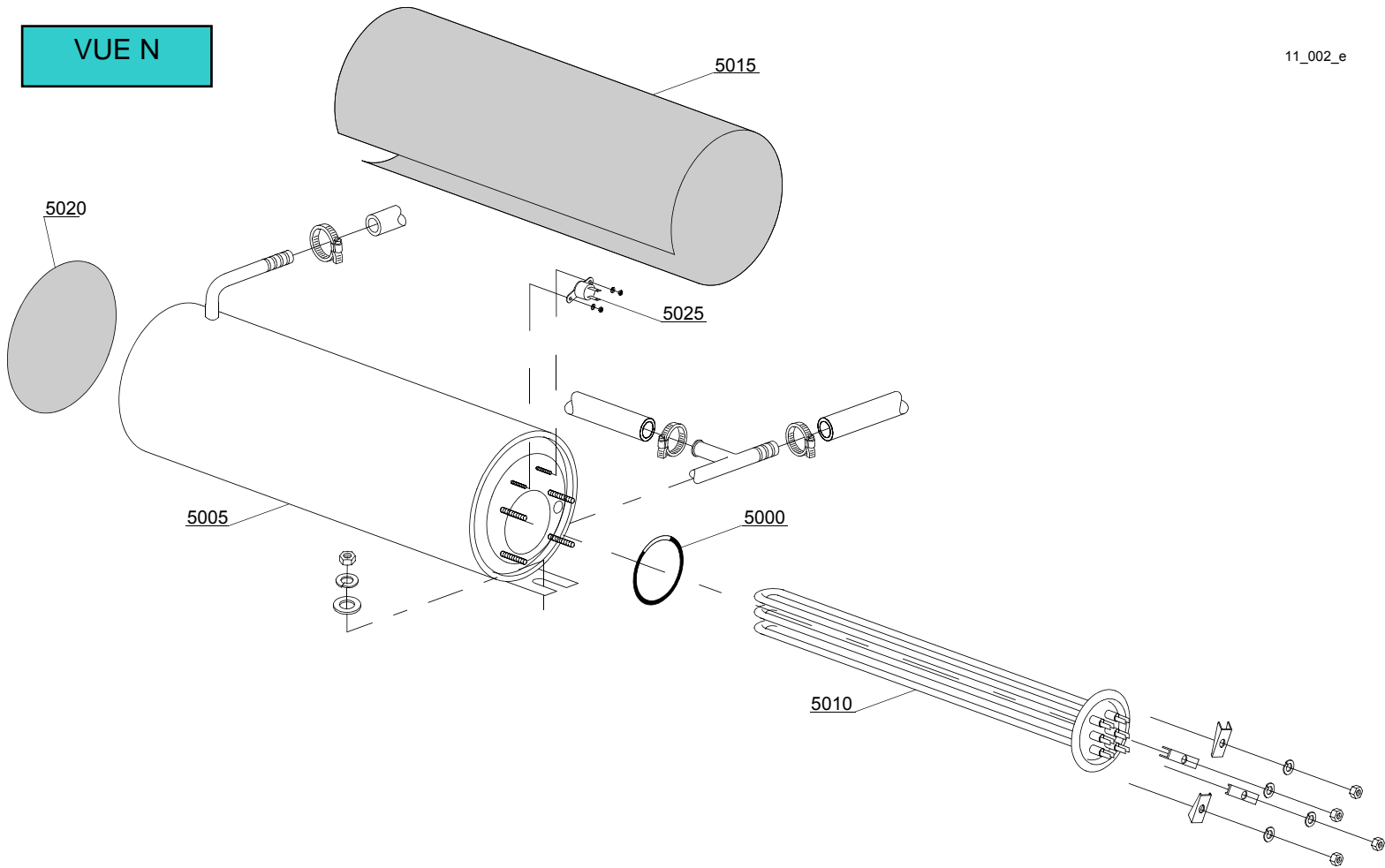
VUE M

Rif.4800

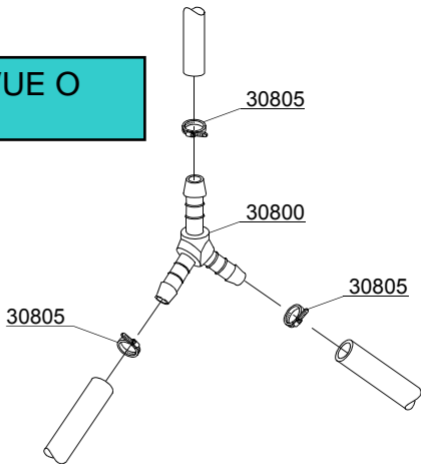


VUE N

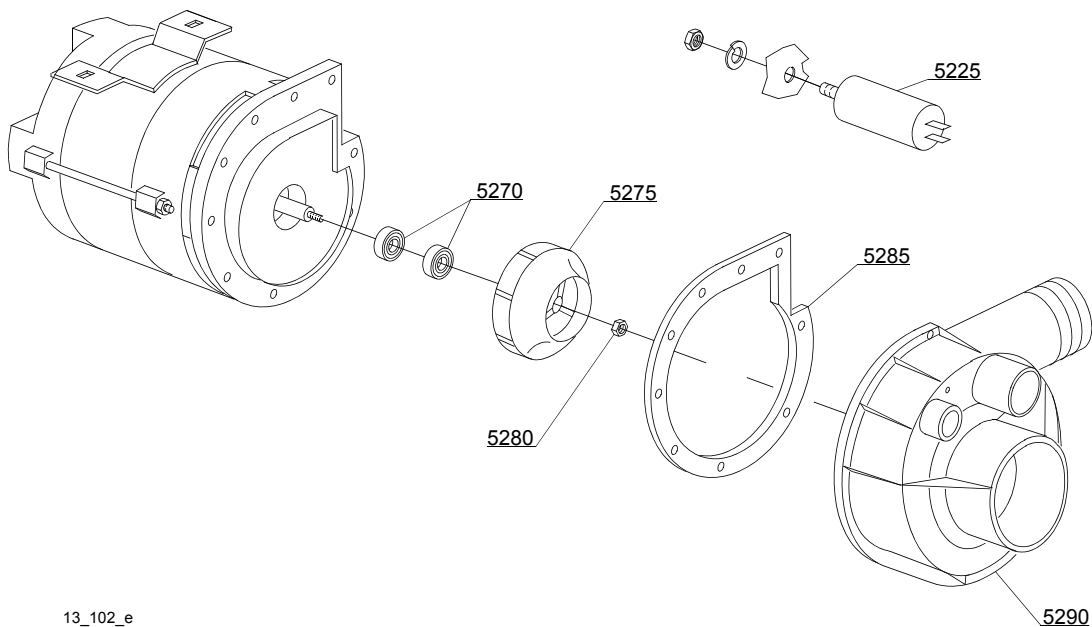
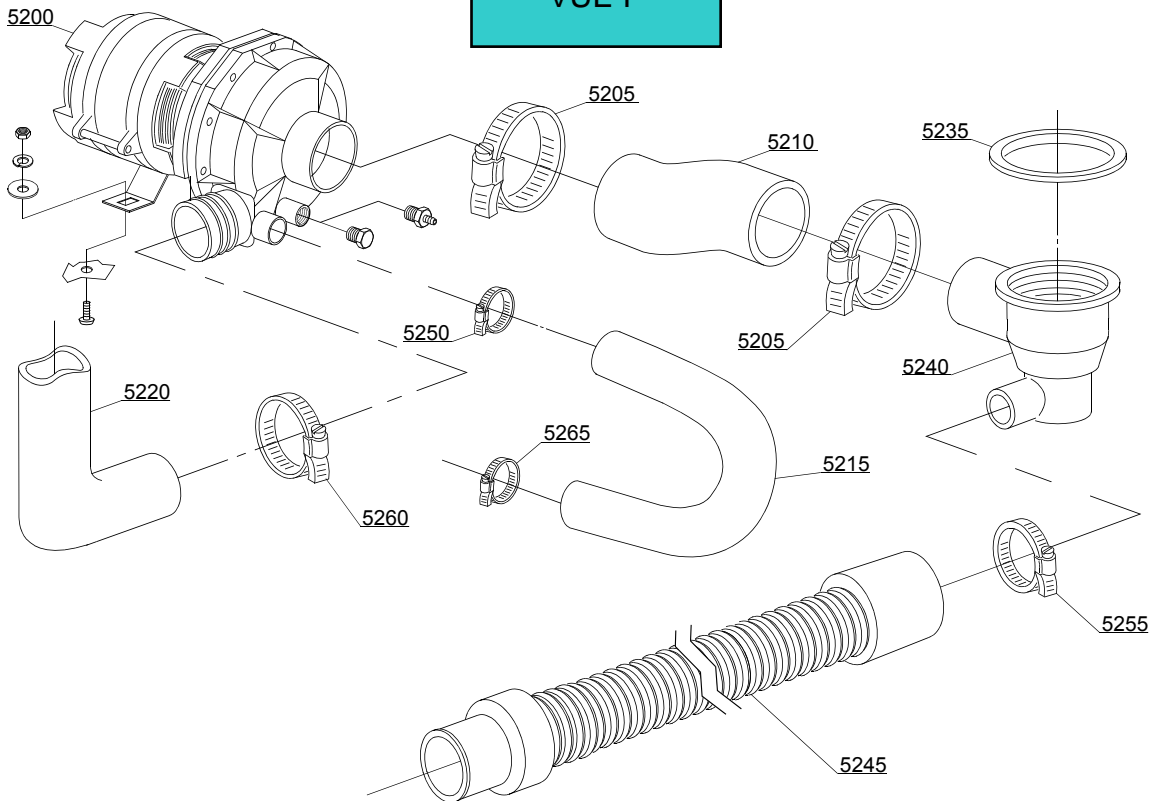
11_002_e



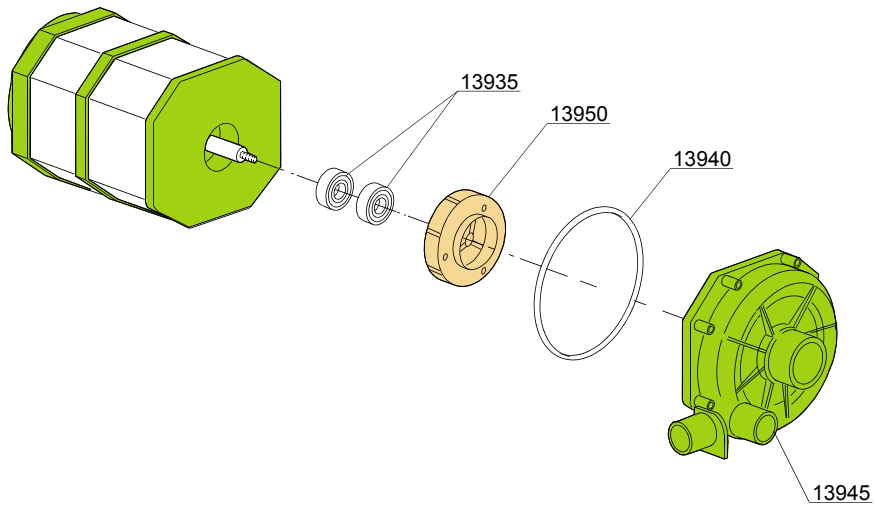
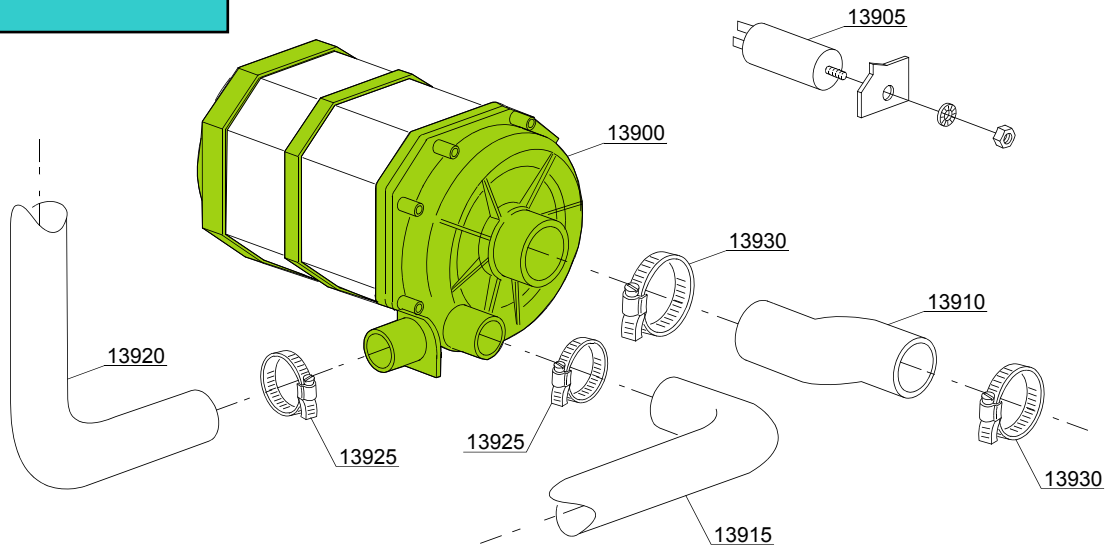
VUE O



VUE P

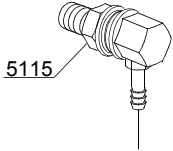
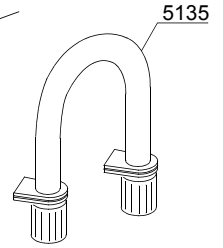
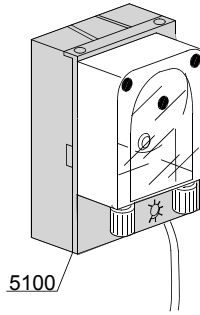


VUE Q

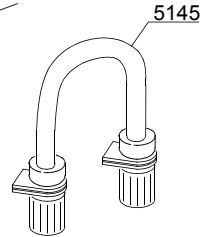
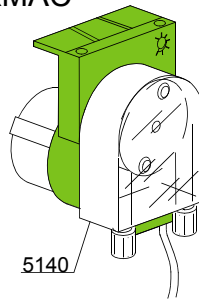


VUE R

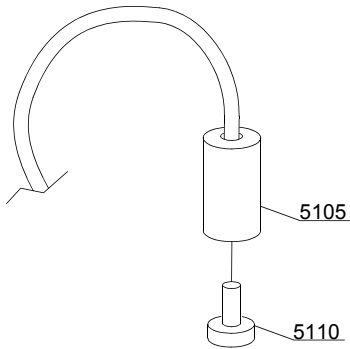
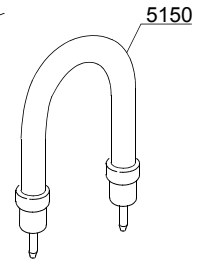
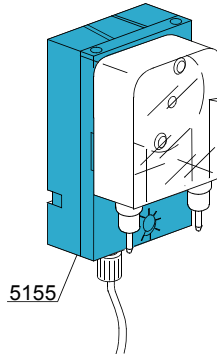
SEKO



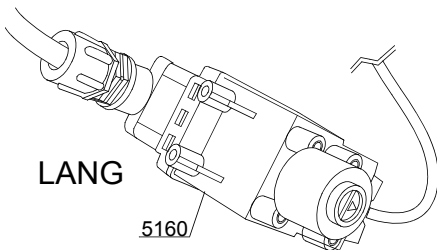
GERMAC



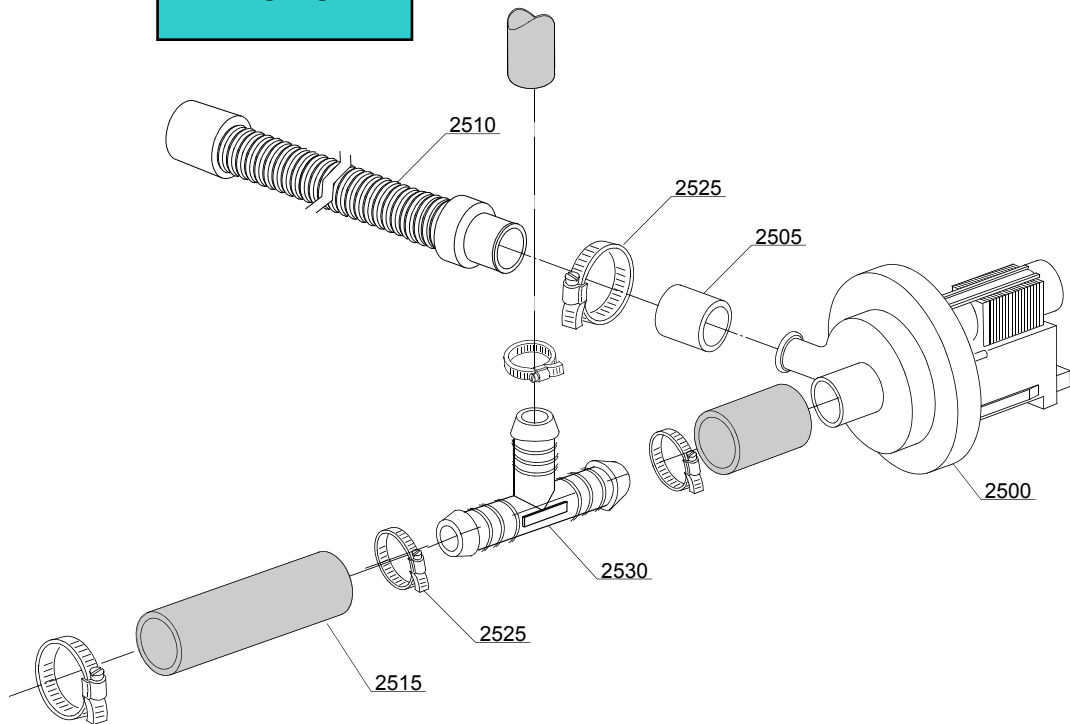
PLASS CONT



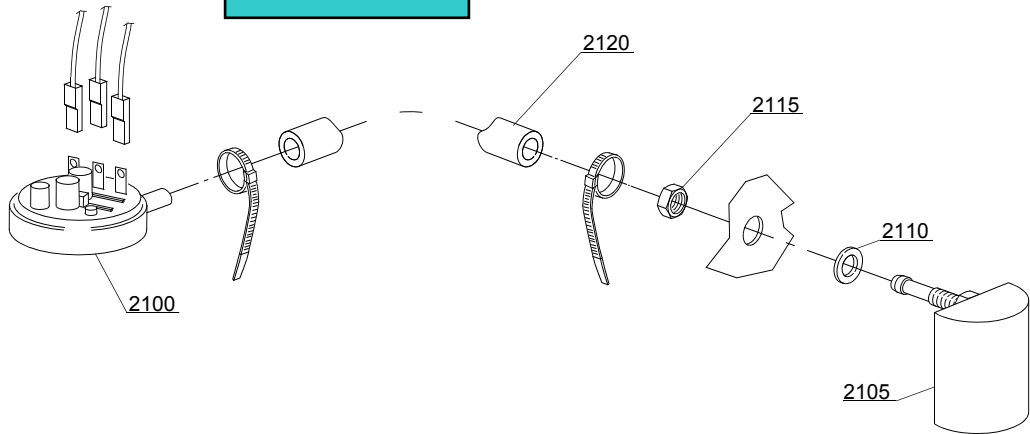
LANG



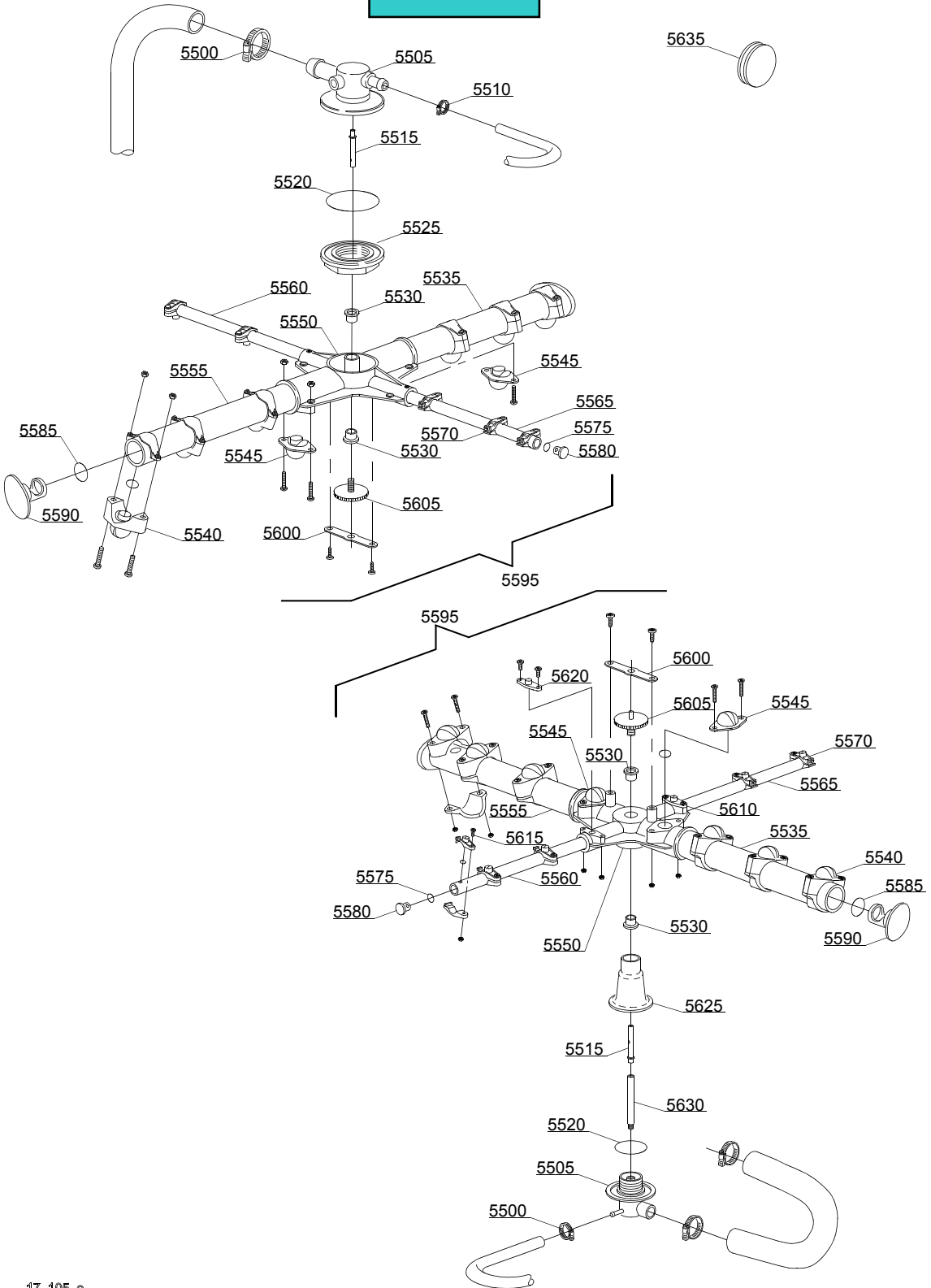
VUE S



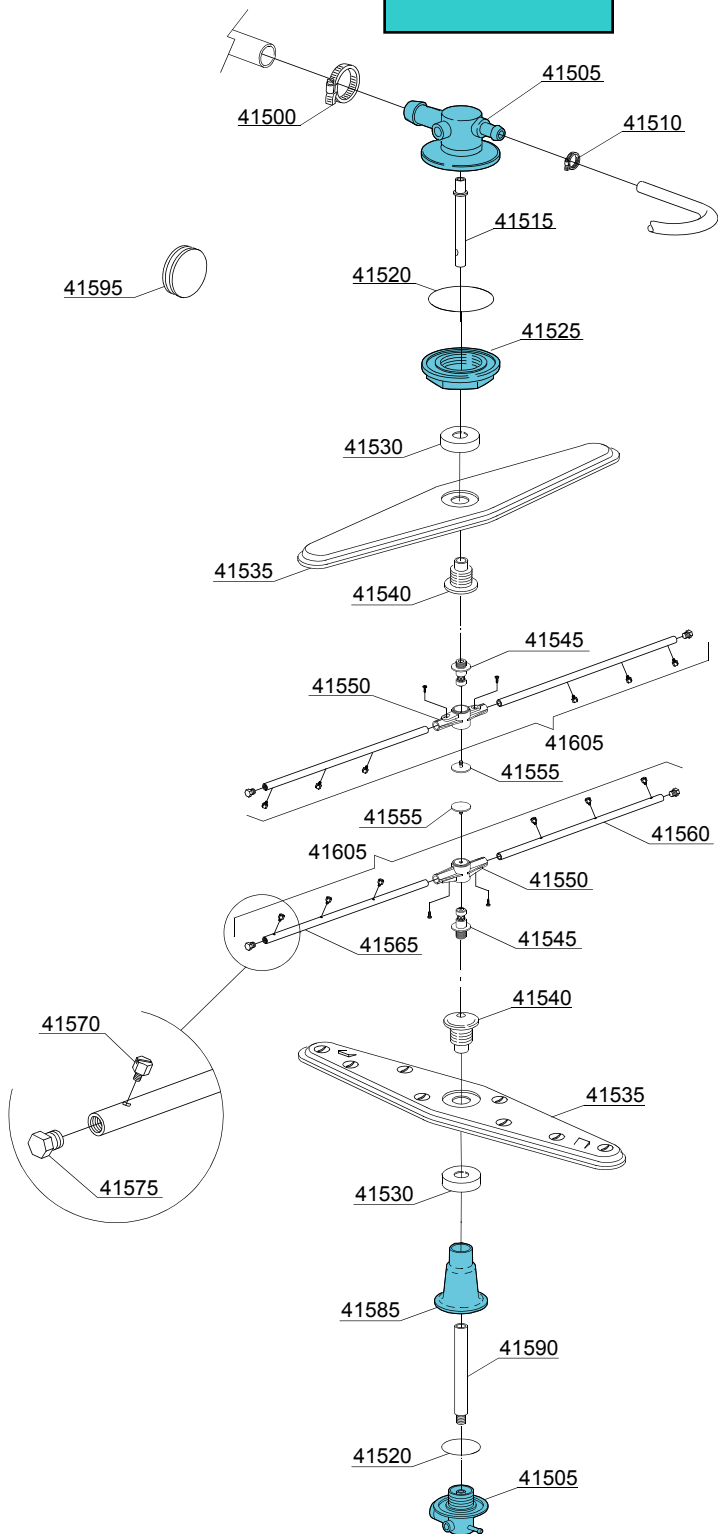
VUE T



VUE U



VUE V



VUE W

