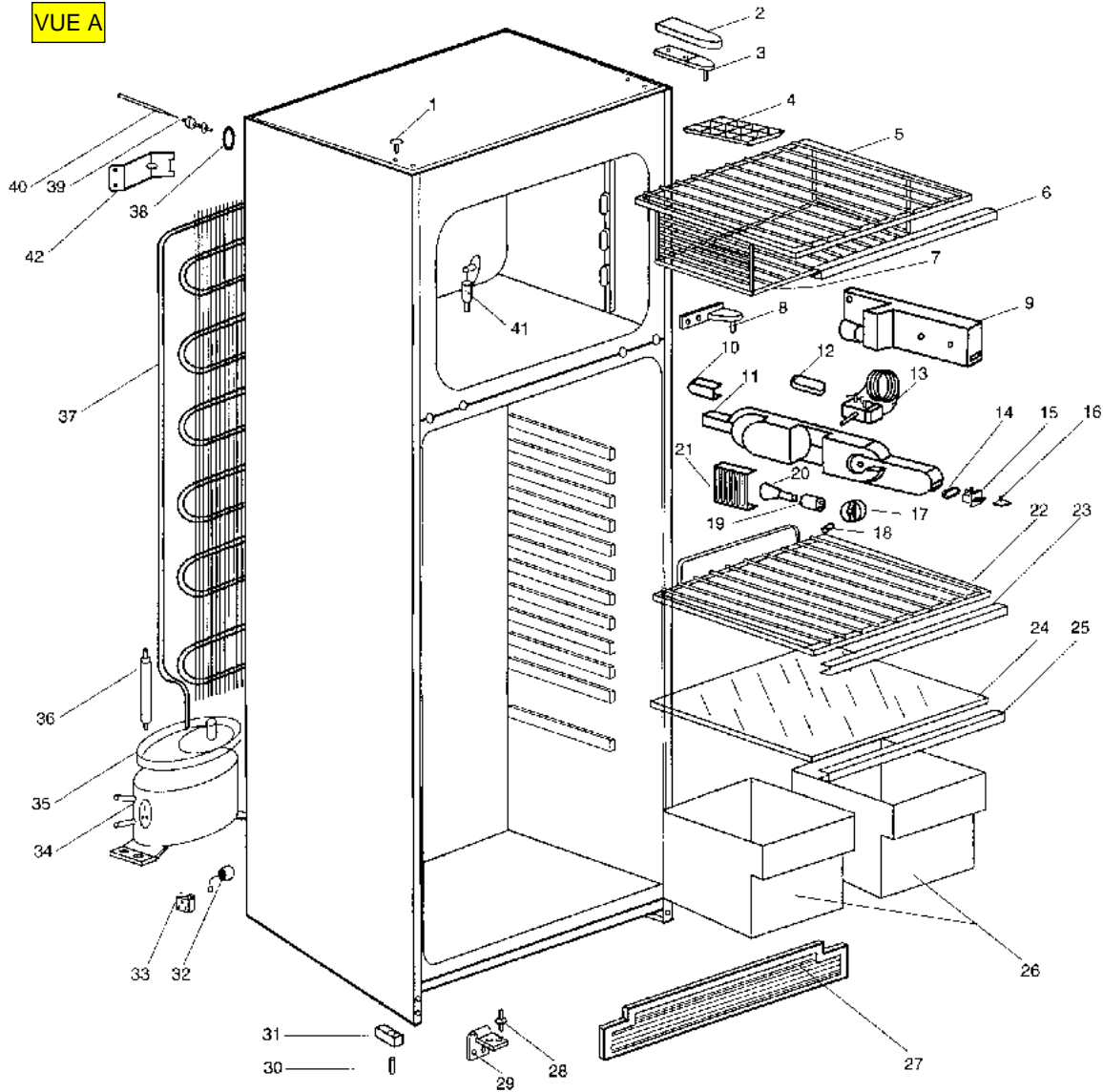
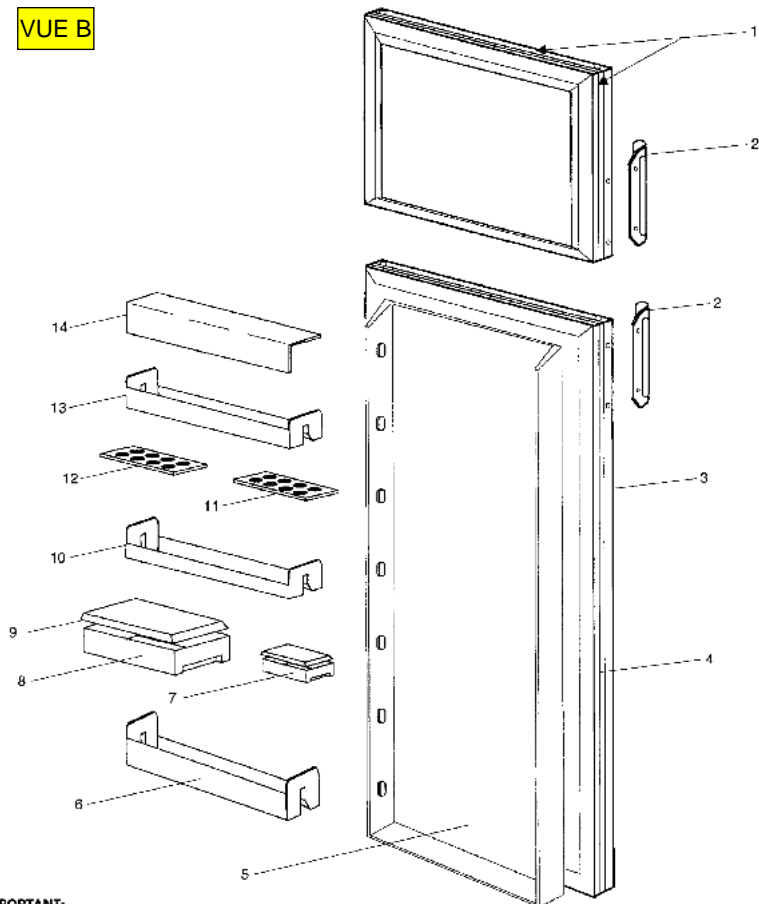


VUE A



VUE B



IMPORTANT:

Le réfrigérateur R2281F FAR a été fabriqué avec deux poignées différentes Rep 2 (voir croquis) et aussi avec deux joints magnétiques différents Rep 4 (voir les différences ci dessous)

Joint magnétique 4 côtés aimantés

Joint magnétique 3 Côtés aimantés

