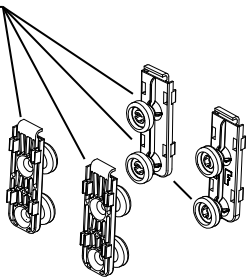
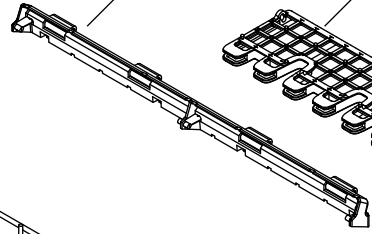


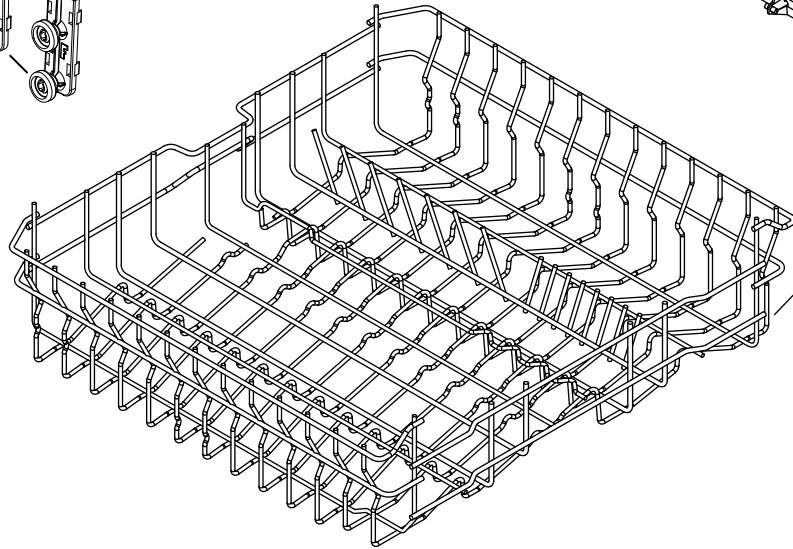
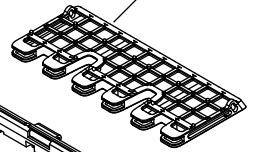
143



422

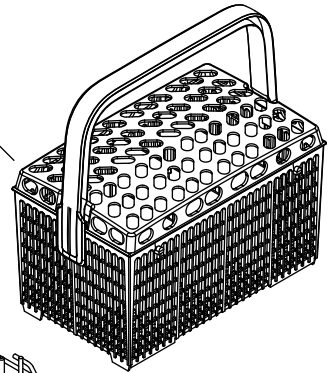


423

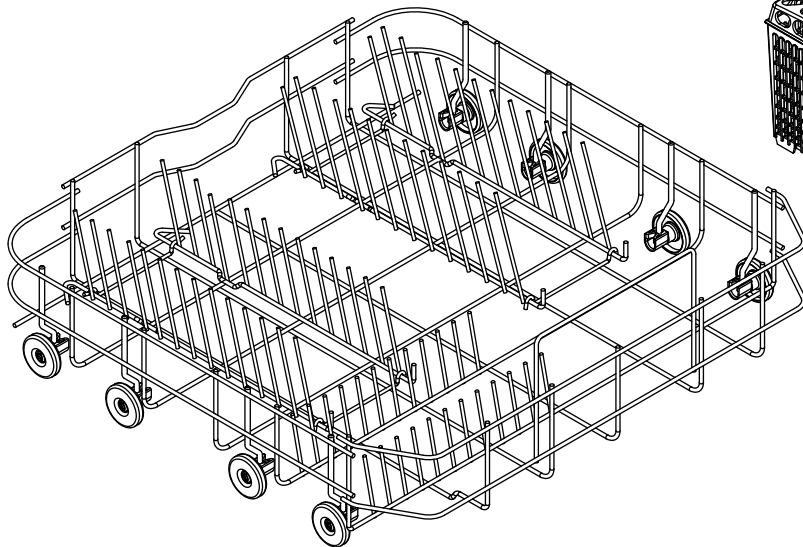


319A

342



319



523A

