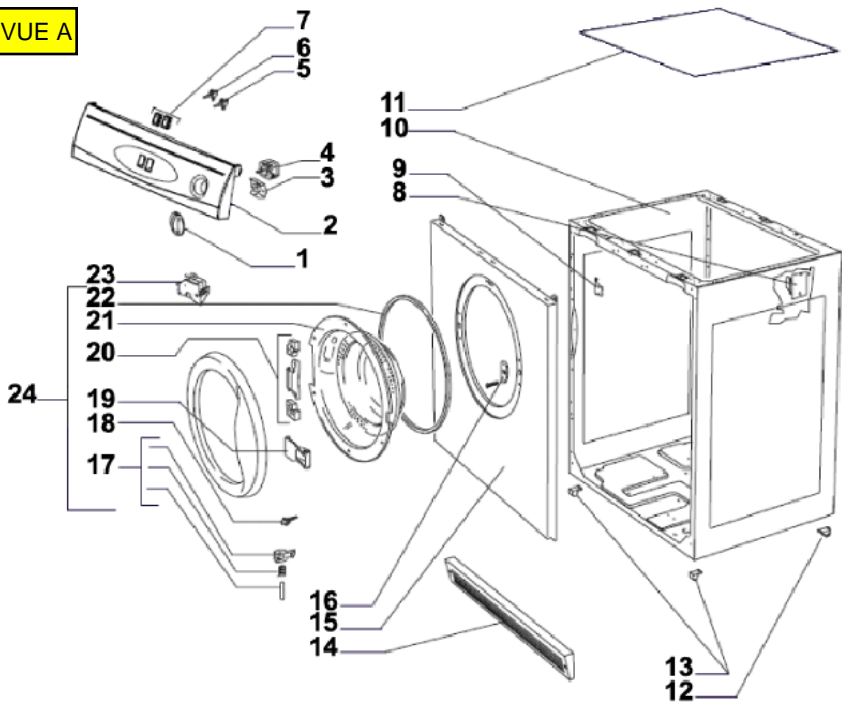
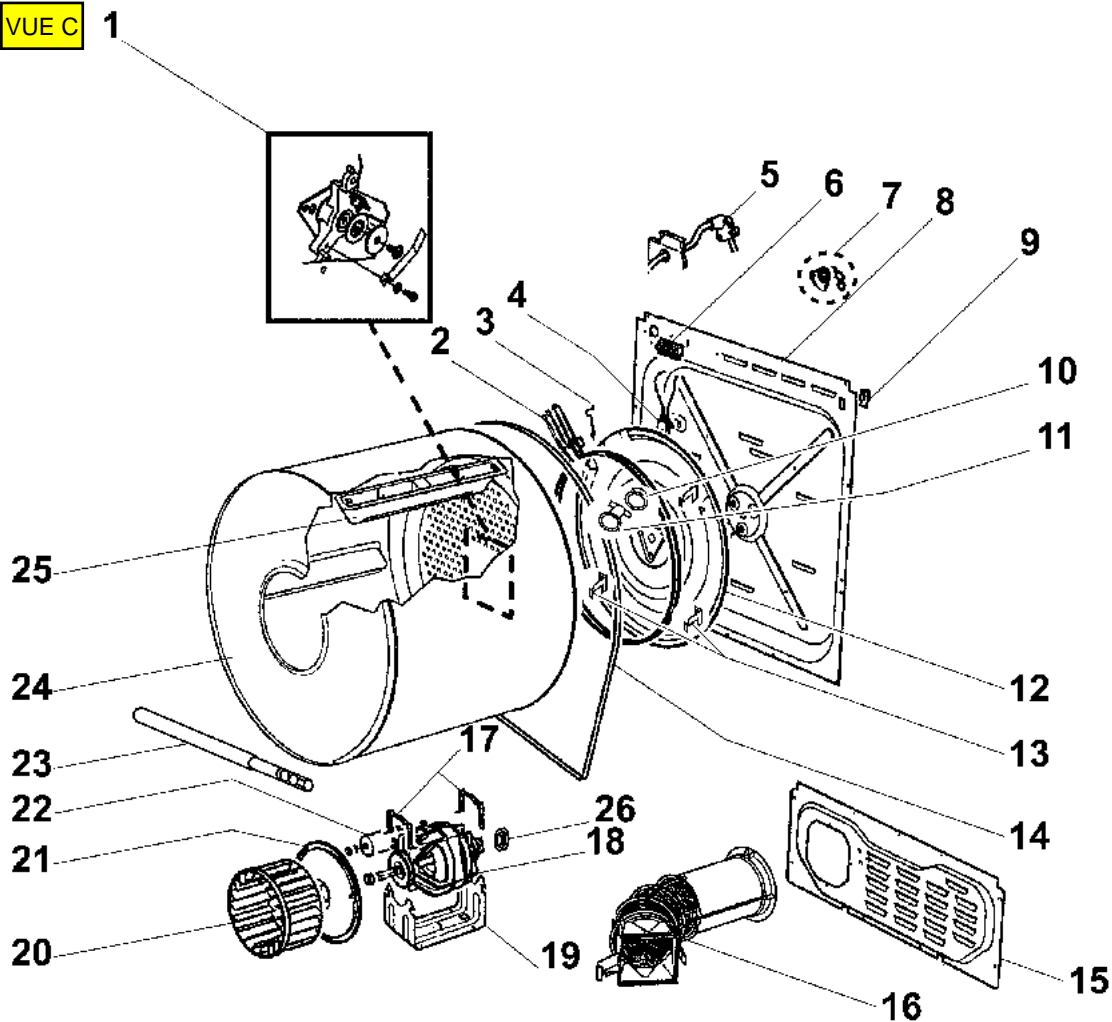


VUE A



VUE C



VUE B

