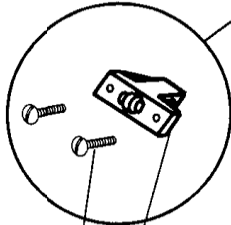
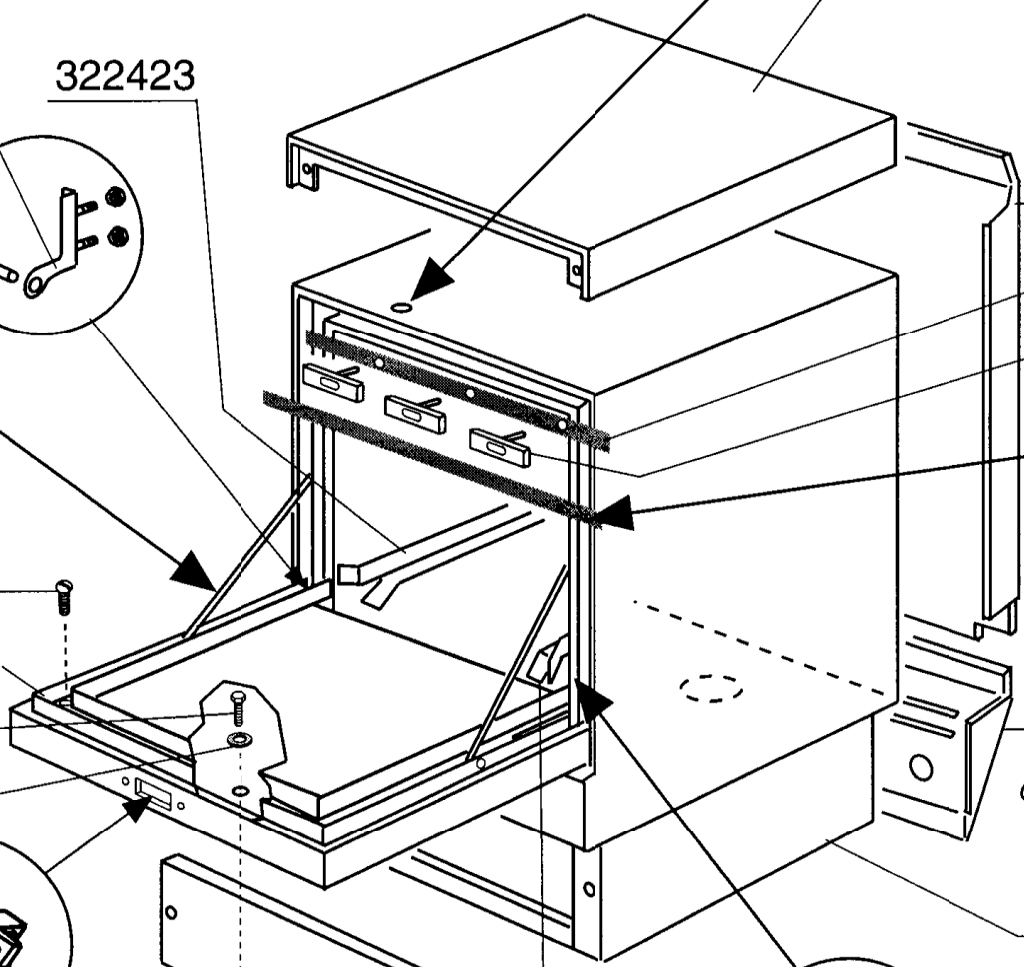


- 260223
- 322954
- 260126
- 160803

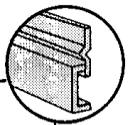


- 260238
- 180506
- 170812



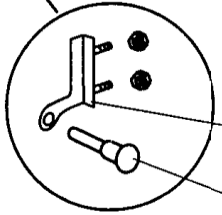
322315

- 390157
- 200924
- 331764



- 390156
- 150819

341461

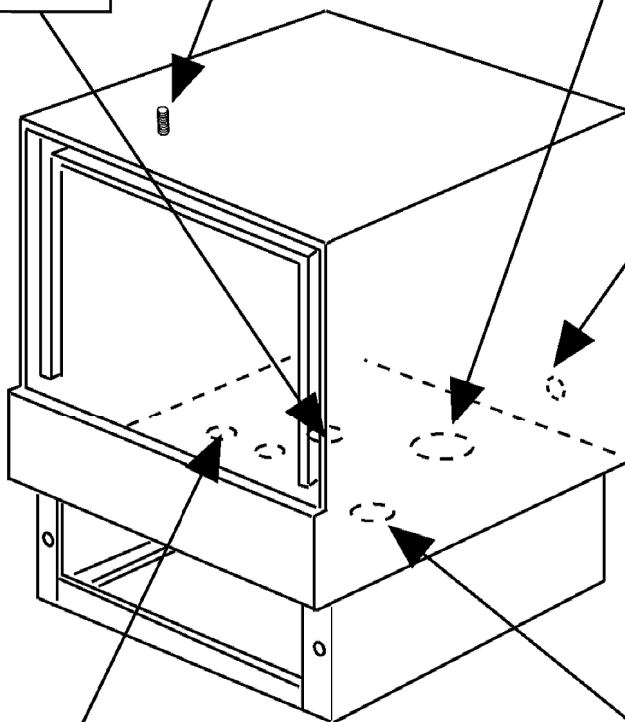
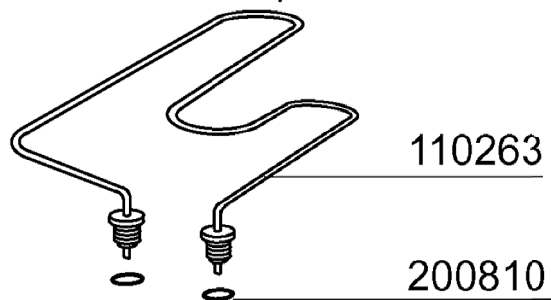
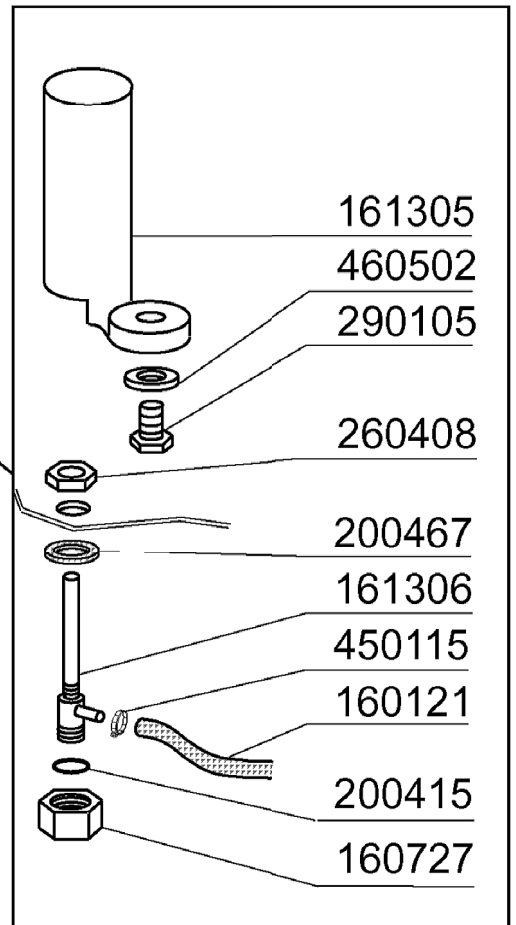
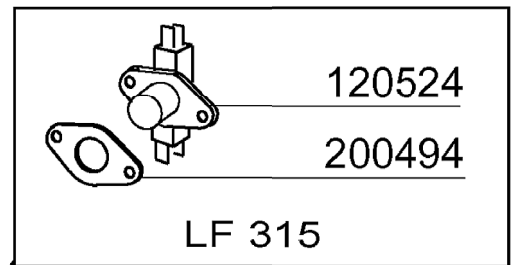
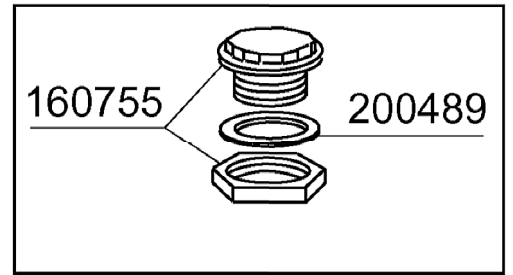
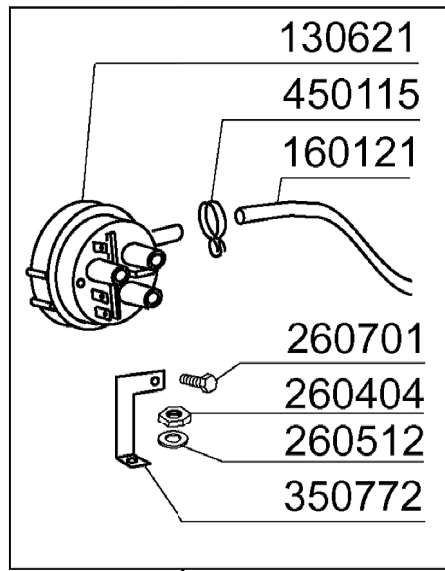
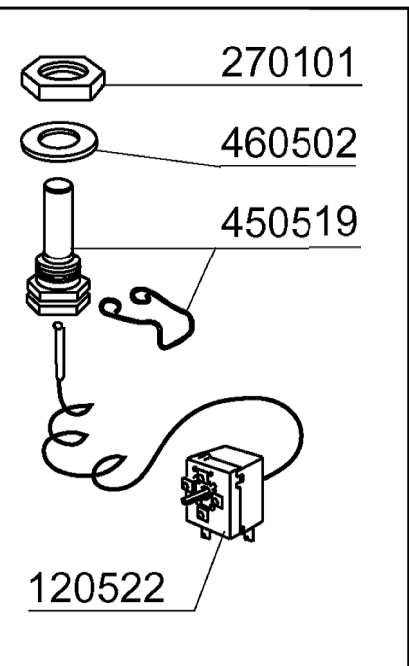


- 441108
- 341218
- 440201

322422

351298

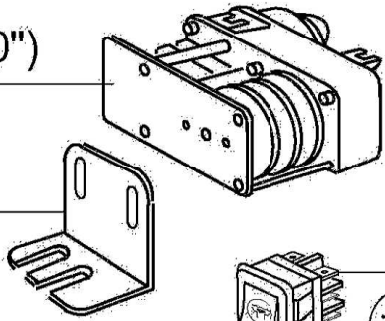
260224



620383

120290 (120")

331787

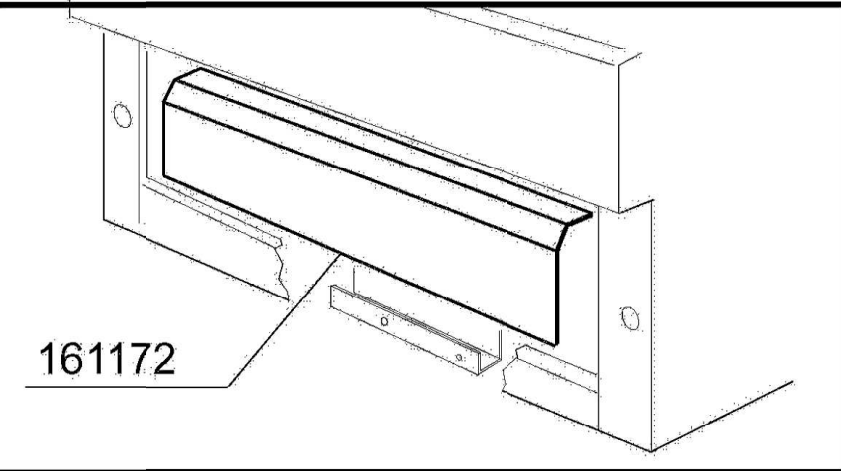


130464

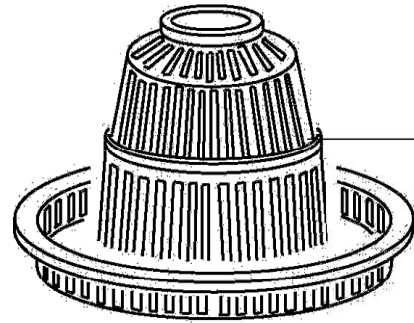


170710

200469



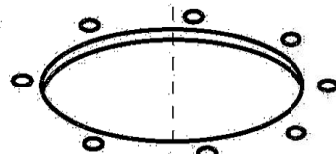
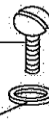
161172



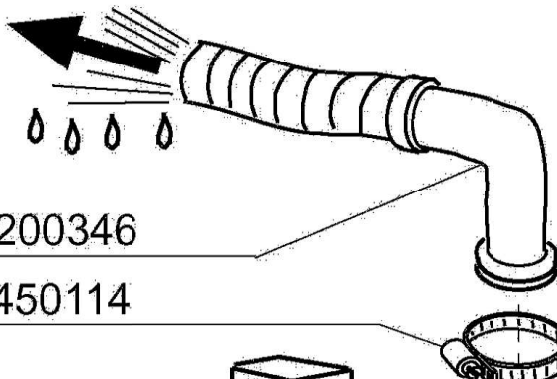
180808

260232

160826



200828

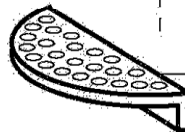


200346

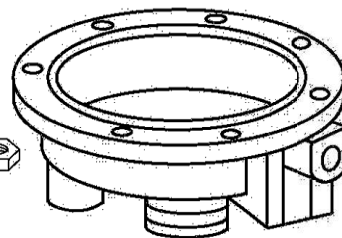
450114



180114



180228



260404



200412

201001

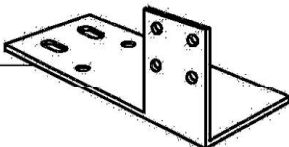
180102

100342

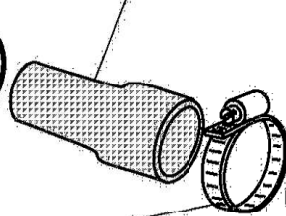


160203

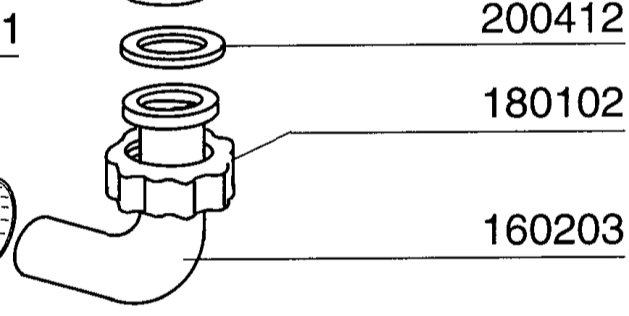
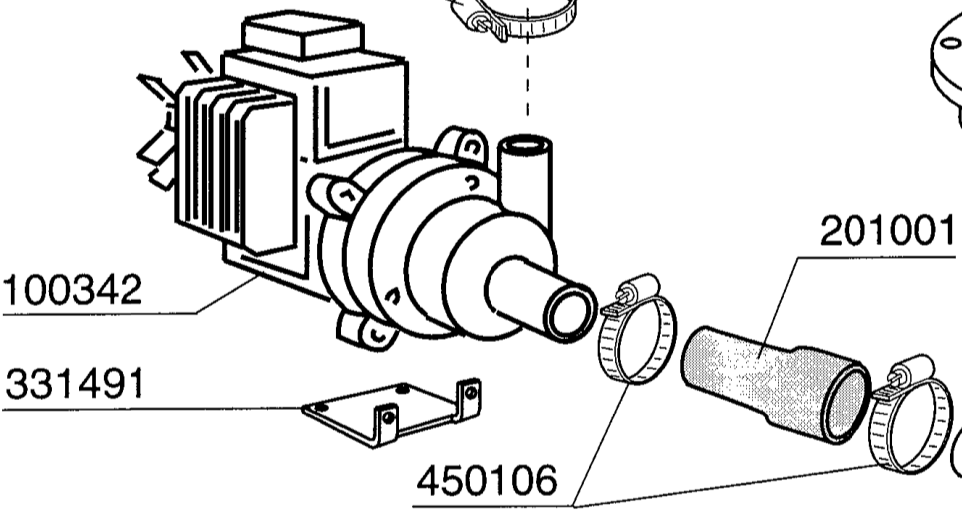
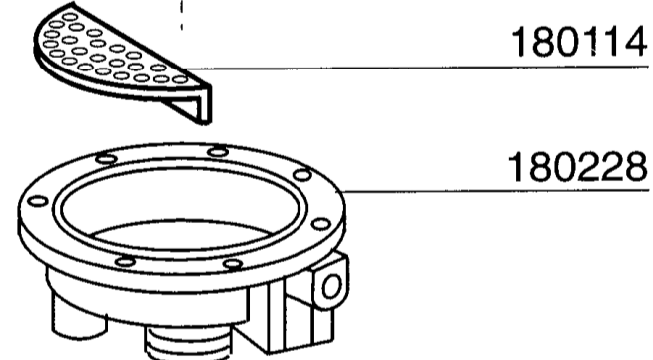
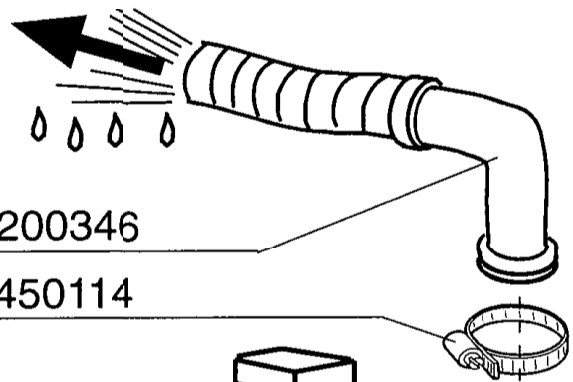
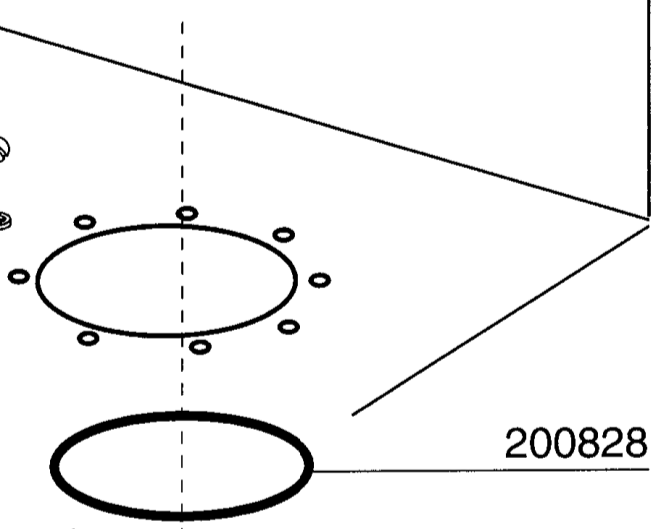
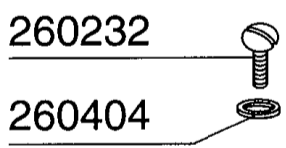
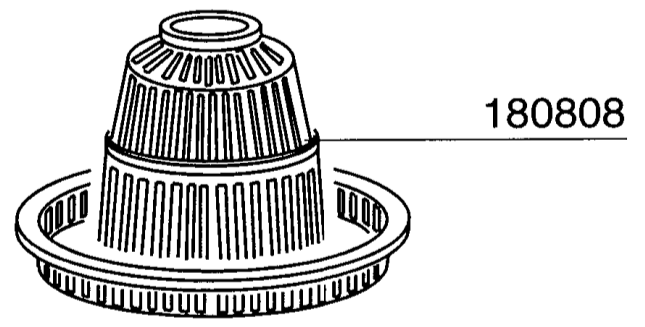
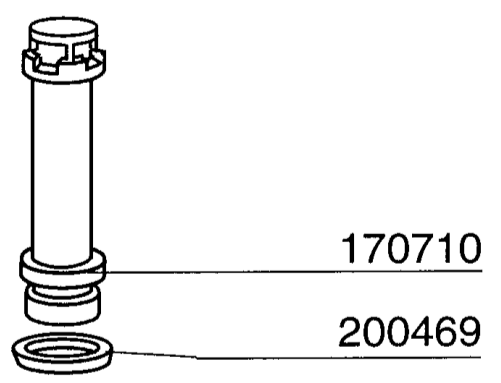
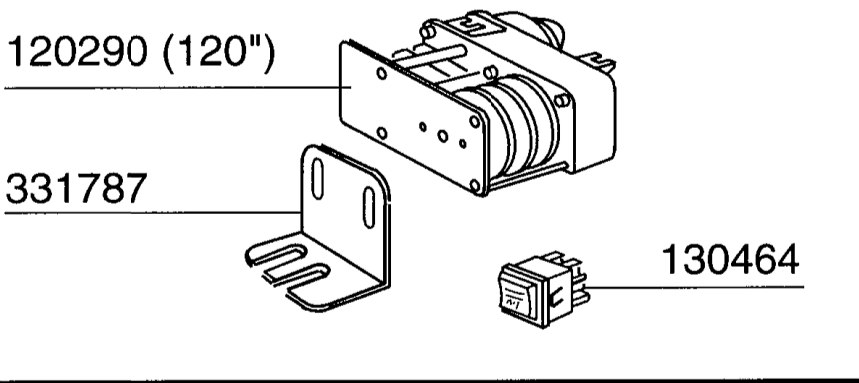
332333



450106



620383



190645

160736

200812

200843

170947

200845

160734

200844

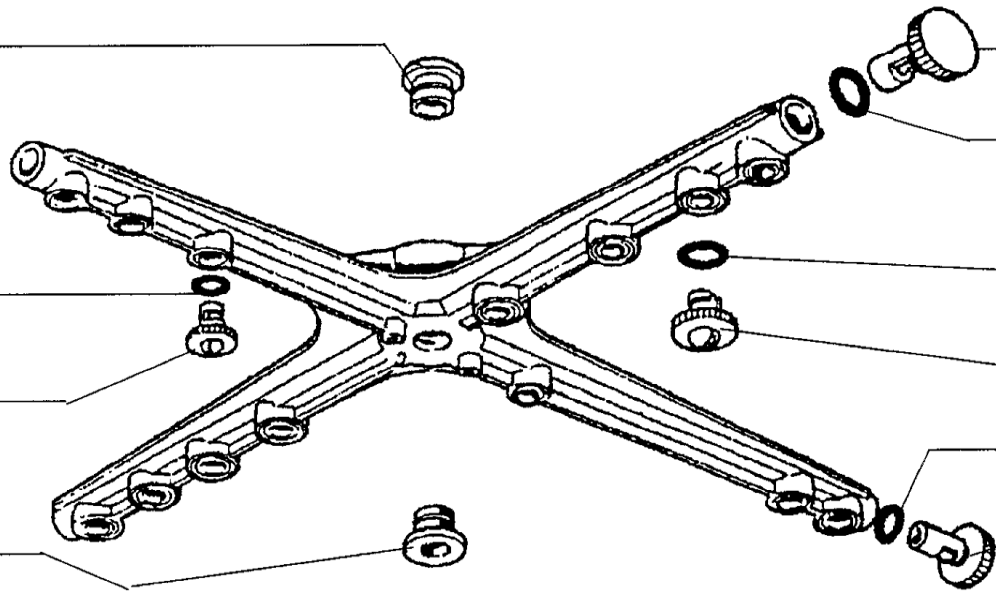
170946

190624

261009

140108

260711



420526

420526

260711

140108

261009

160734

200845

170947

200843

200812

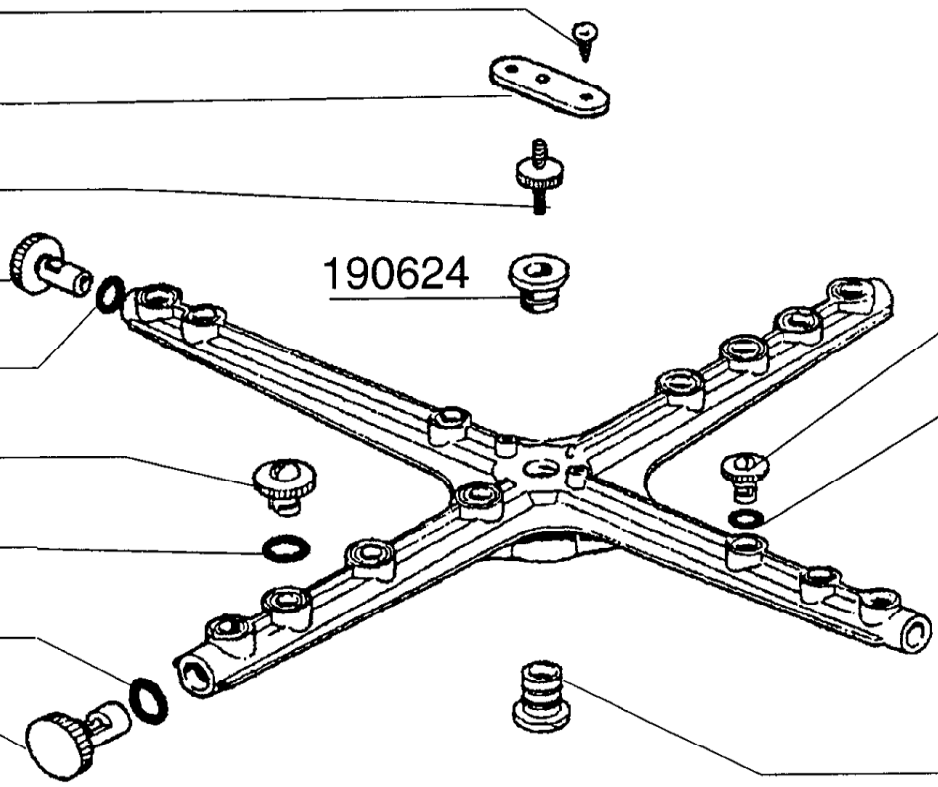
160736

190624

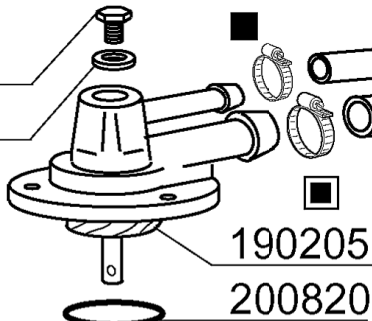
170946

200844

190645

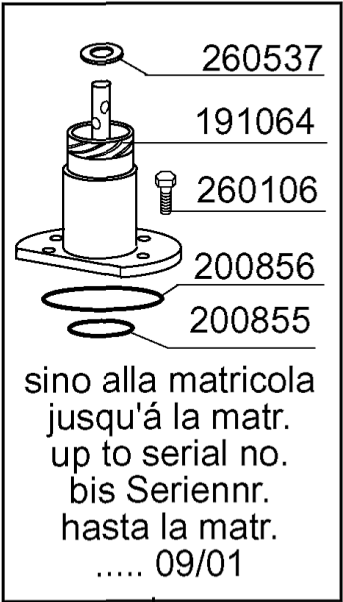


261005  
200415



200122  
200791

- 450103 (13 - 20)
- 450105 (26 - 38)
- ◇ 450106 (32 - 44)
- ◆ 450107 (38 - 50)
- ◎ 450135 (44 - 56)



180413

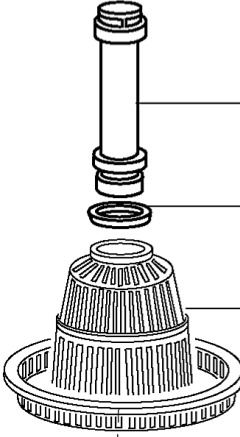
170707

200469

180808

260232

160826



200828

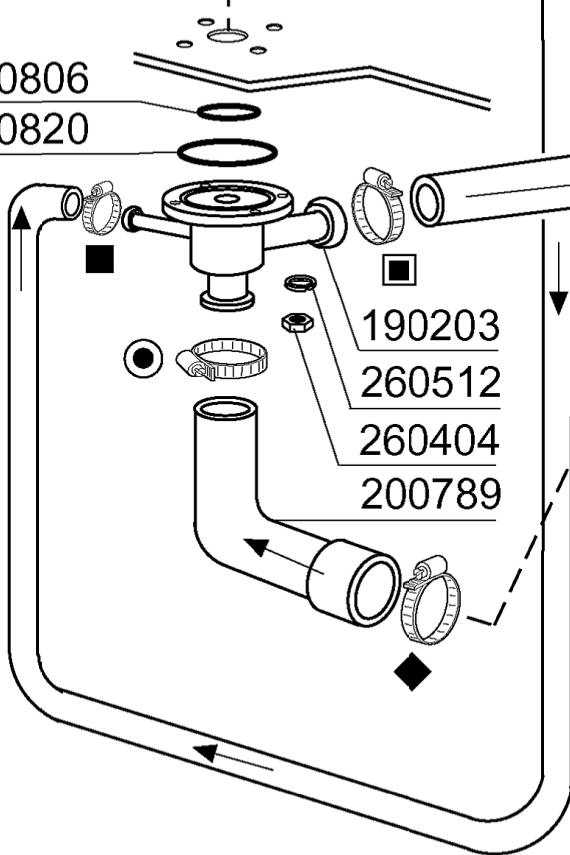
180814

260103

180228

260404

200806  
200820

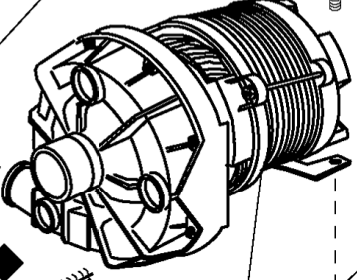
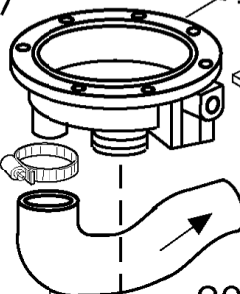


190203

260512

260404

200789



200412

180102

260126

260511

260538

160203

200370

200721

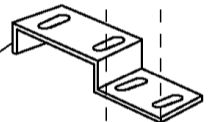
200122

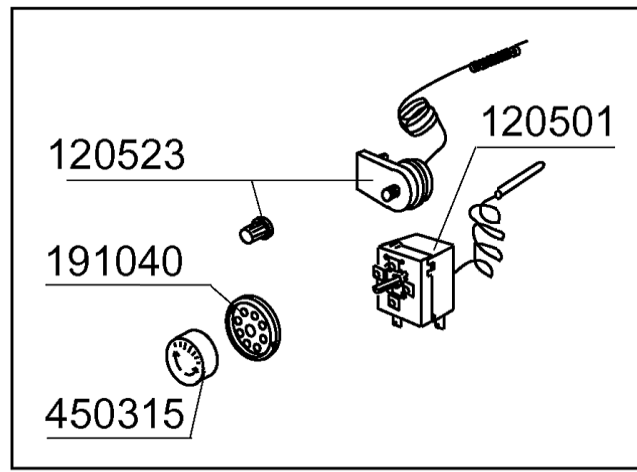
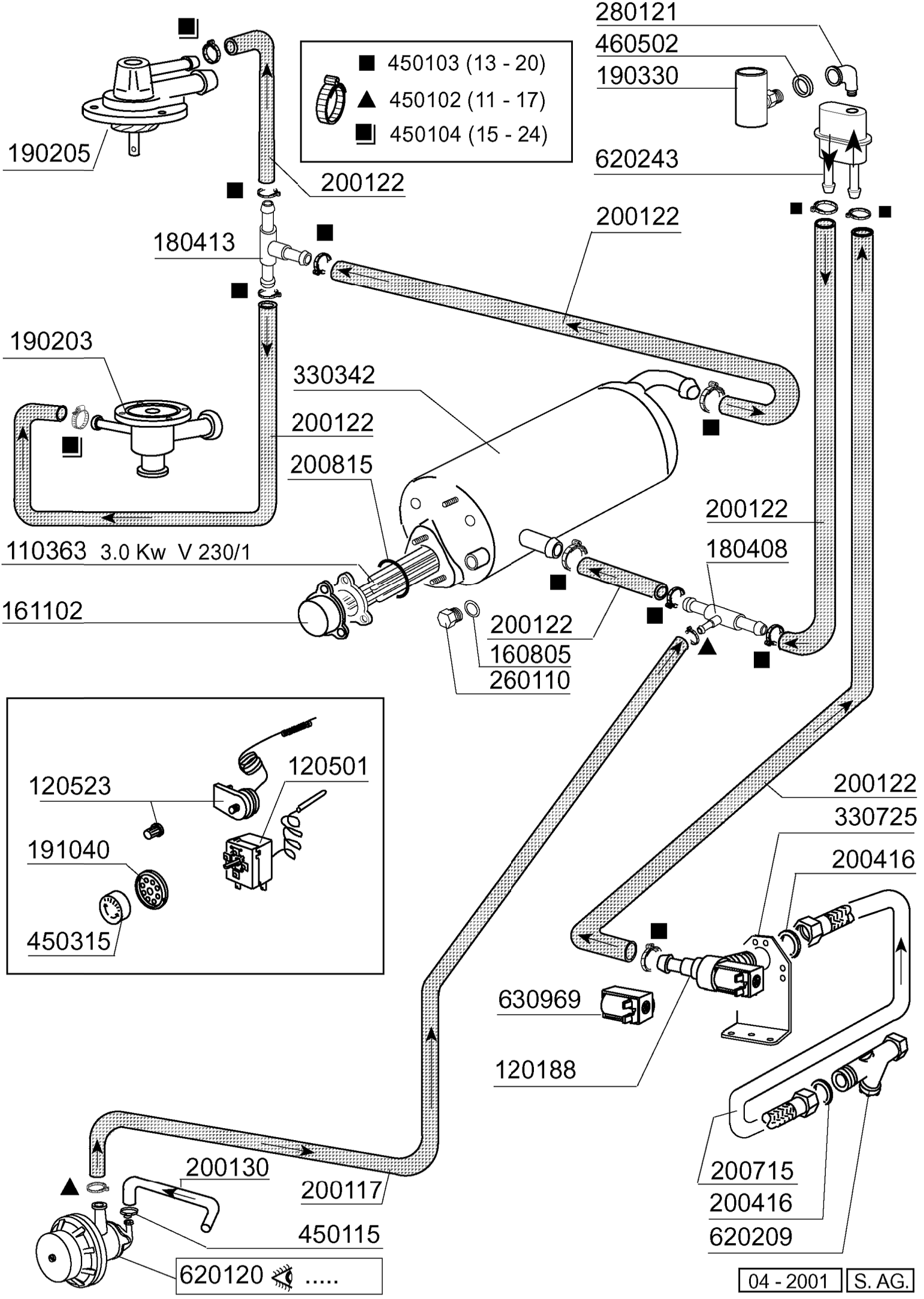
331922

260538

260512

260404





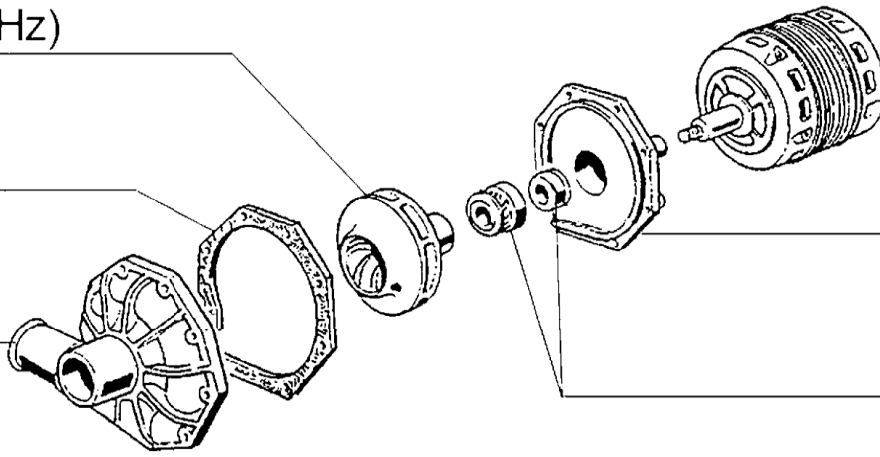
620120 .....



631652 (50 Hz)

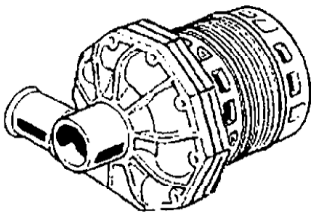
630413

630116



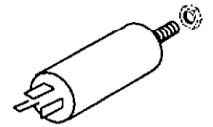
630222

630501



100399  
 220/240 V  
 50 Hz HP 0,6  
 Kw 0,45

631206  
 ( 10  $\mu$ F )

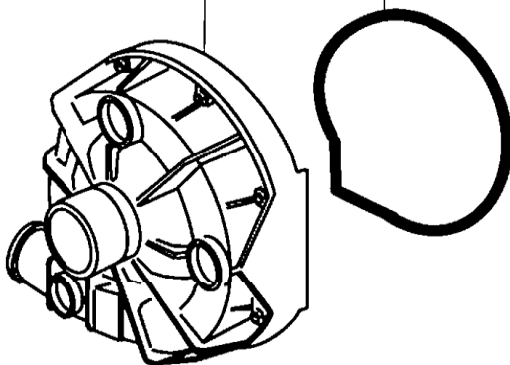


631683  $\varnothing$  93 (50 Hz)

631684  $\varnothing$  80 (60 Hz)

630419

630129

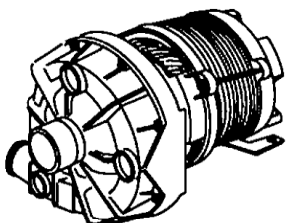


630240

630501

dalla matricola  
 a partir de la matr.  
 from serial no.  
 ab Seriennr.  
 despues la matr.  
 4755/04/01

631206  
 ( 10  $\mu$ F )



100740 220/240 V 50 Hz HP 0,6 - 4247

100744 220/200 V 60 Hz HP 0,6 - 4247

Kw 0,45

620242

200467

251213

260408

200607

180719

