

261005
200415

200122
200791

- 450103 (13 - 20)
- 450105 (26 - 38)
- ◆ 450106 (32 - 44)
- ◆ 450107 (38 - 50)
- 450135 (44 - 56)

190205
200820

260537
191064
260106
200856
200855

sino alla matricola
jusqu'à la matr.
up to serial no.
bis Seriennr.
hasta la matr.
..... 09/01

260537
191025
260106
200820
200829

dalla matricola
a partir de la matr.
from serial no.
ab Seriennr.
despues la matr.
..... 09/01

180413

170707

200469

180808

260232

160826

200828

180814

260103

180228

260404

200806
200820

190203

260512

260404

200789

200412

180102

260126

260511

260538

160203

200370

200721

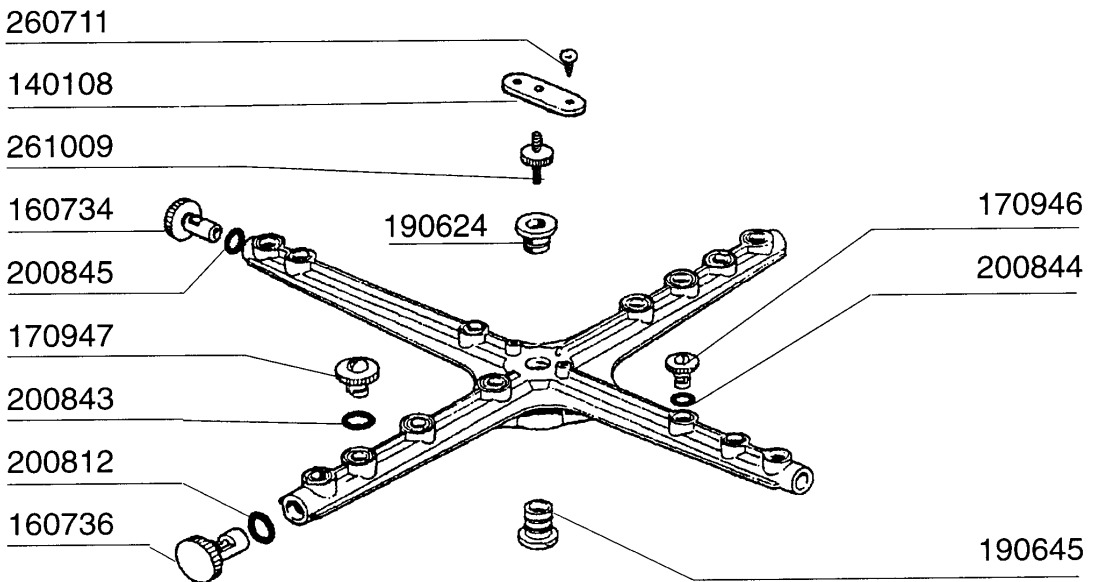
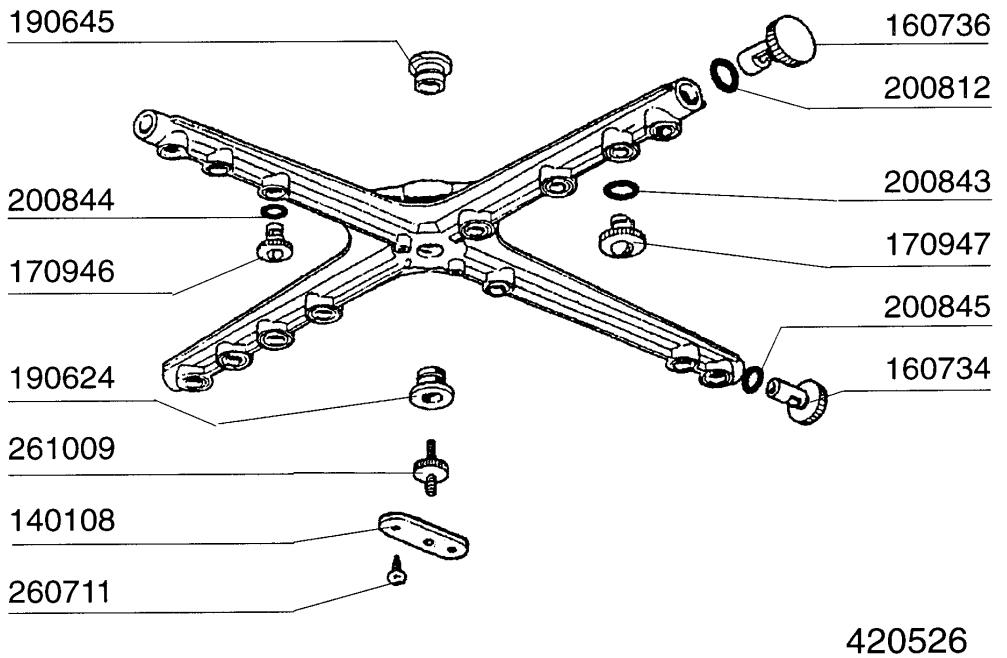
200122

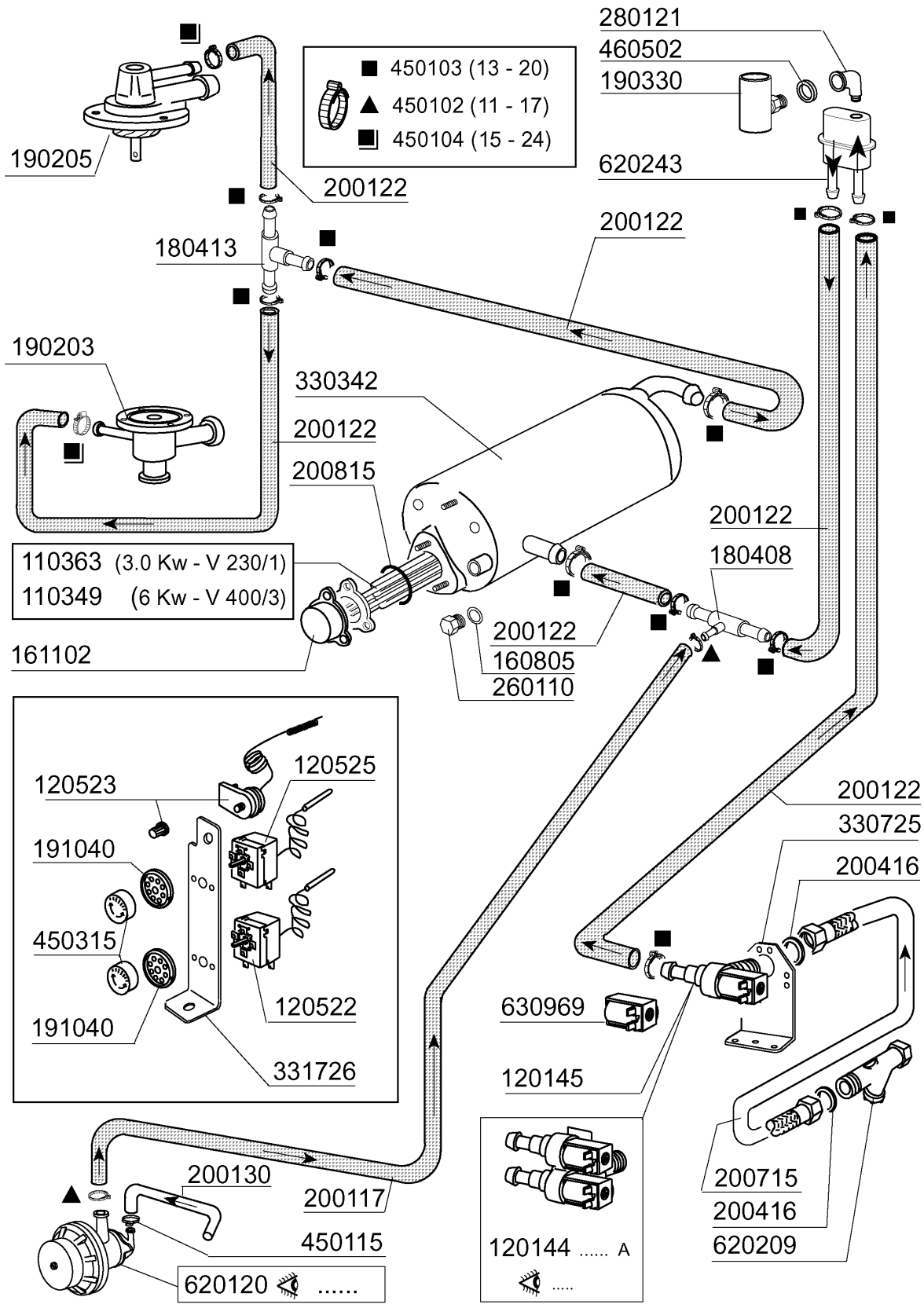
331922

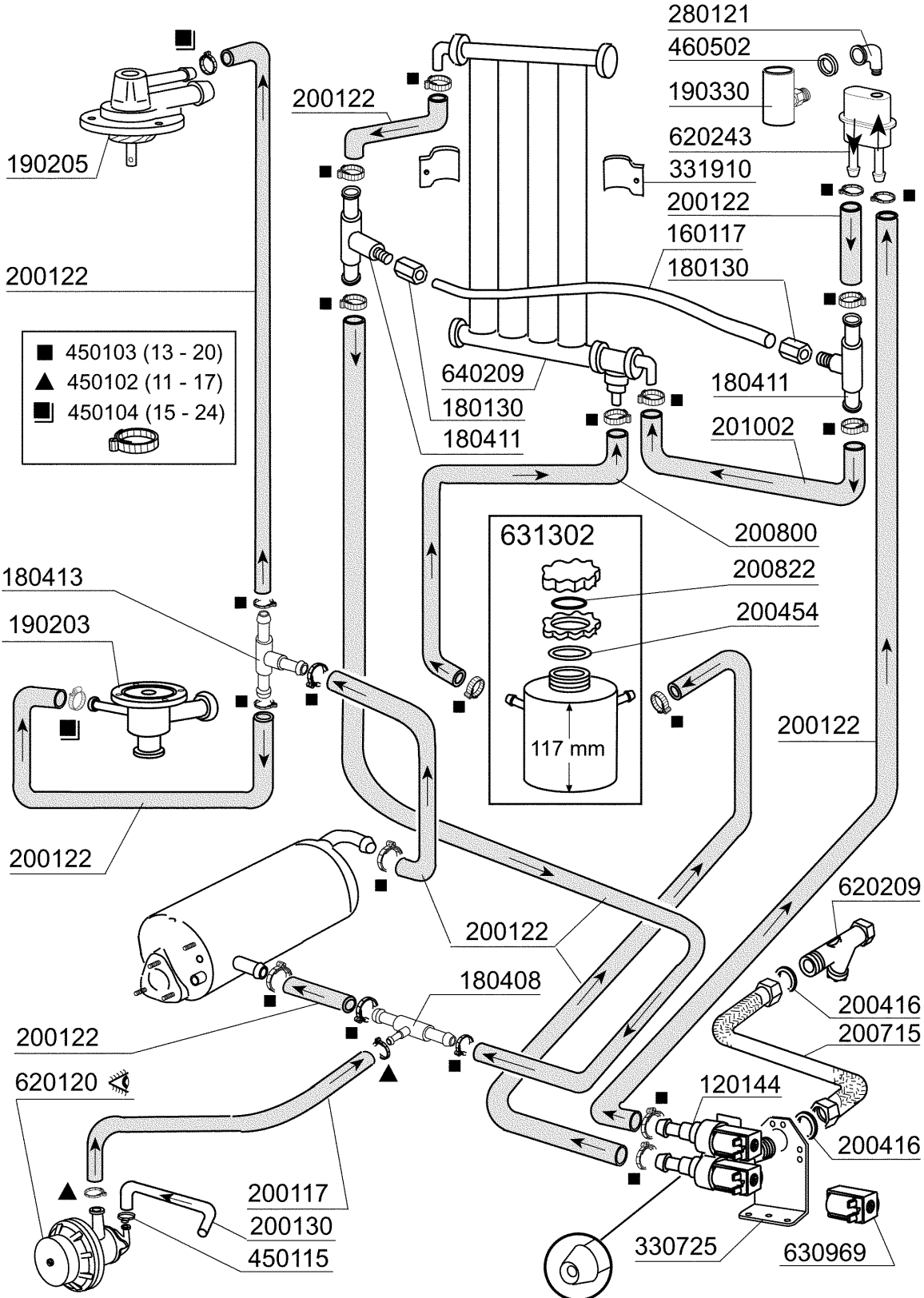
260538

260512

260404



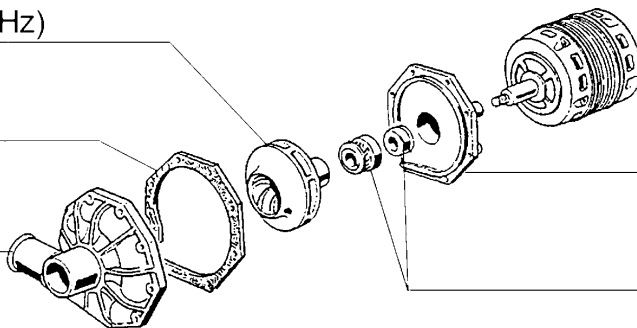




631652 (50 Hz)

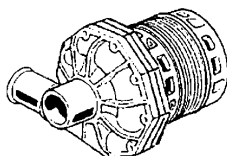
630413

630116



630222

630501



100399

220/240 V

50 Hz HP 0,6

Kw 0,45

631206
(10 μ F)

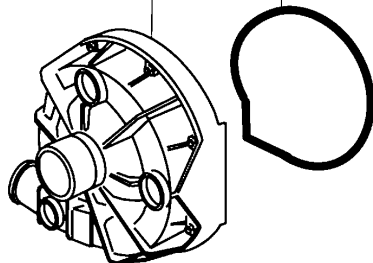


631683 \varnothing 93 (50 Hz)

631684 \varnothing 80 (60 Hz)

630419

630129

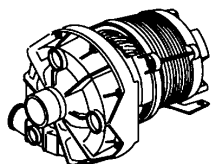


630240

630501

dalla matricola
a partir de la matr.
from serial no.
ab Seriennr.
despues la matr.
4755/04/01

631206
(10 μ F)



100740 220/240 V 50 Hz HP 0,6 - 4247

100744 220/200 V 60 Hz HP 0,6 - 4247

Kw 0,45

120269 (120"/180") FF 30
120268 (100"/150") FF 36

130621 450115
160121
260701
260404
260512
350772

120291 (20')
FF 30 A
FF 36 A

120722 FF 30
120728 FF 36

120444 FF 36

390306

463125 FF 30
463126 FF 30 A
463127 FF 36
463128 FF 36 A

130311
450137

631209

461225 FF 36
FF 36 A

461224 FF 30
FF 30 A

260223

130152

160733

130470 FF 30 A
FF 36 A

180111

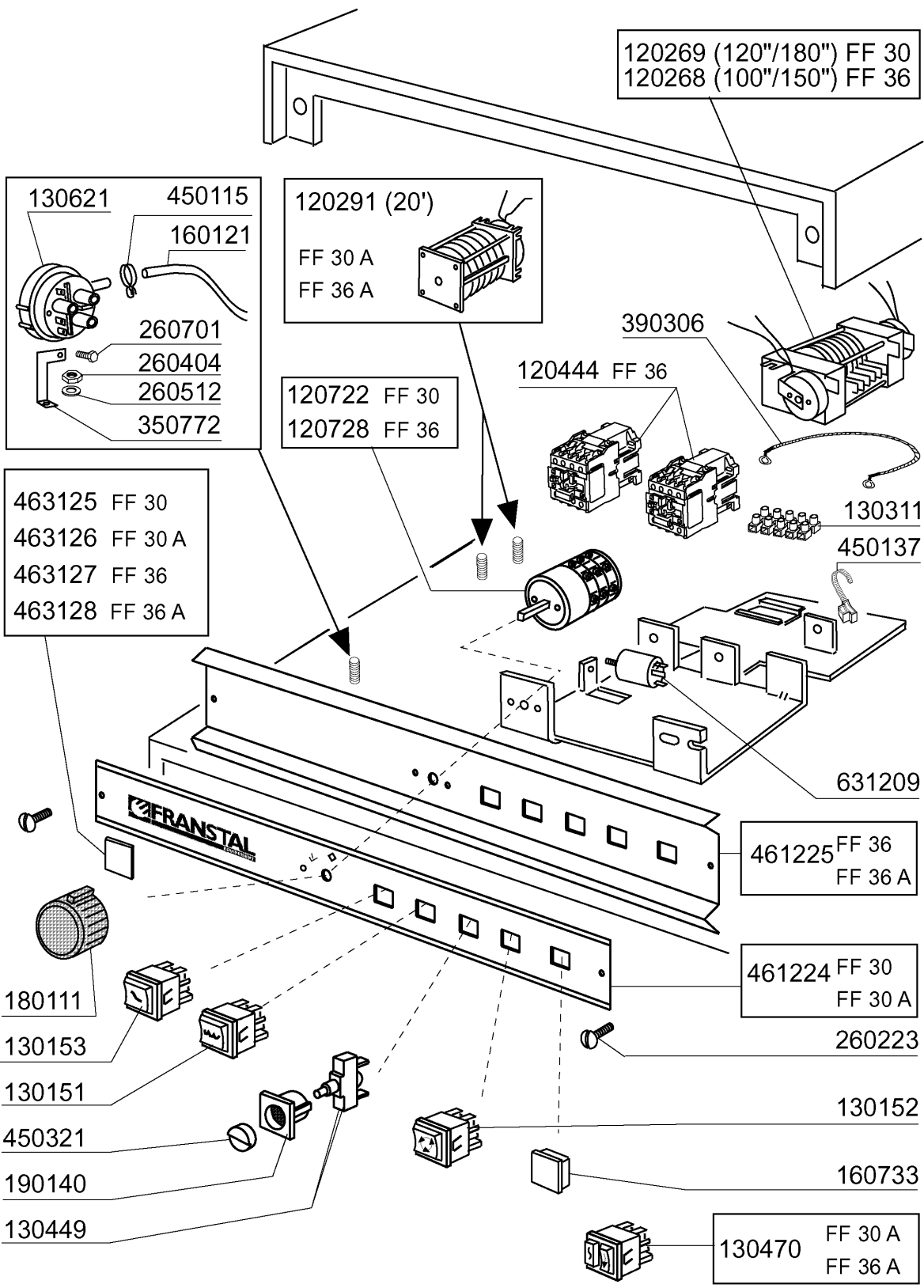
130153

130151

450321

190140

130449



630614

381105

450214

260512

260404

190107

200825

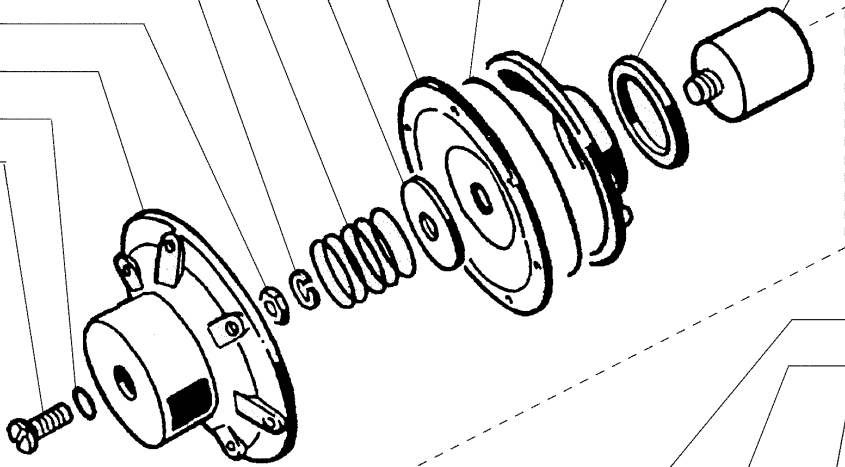
260213

200816

190803

440405

340483

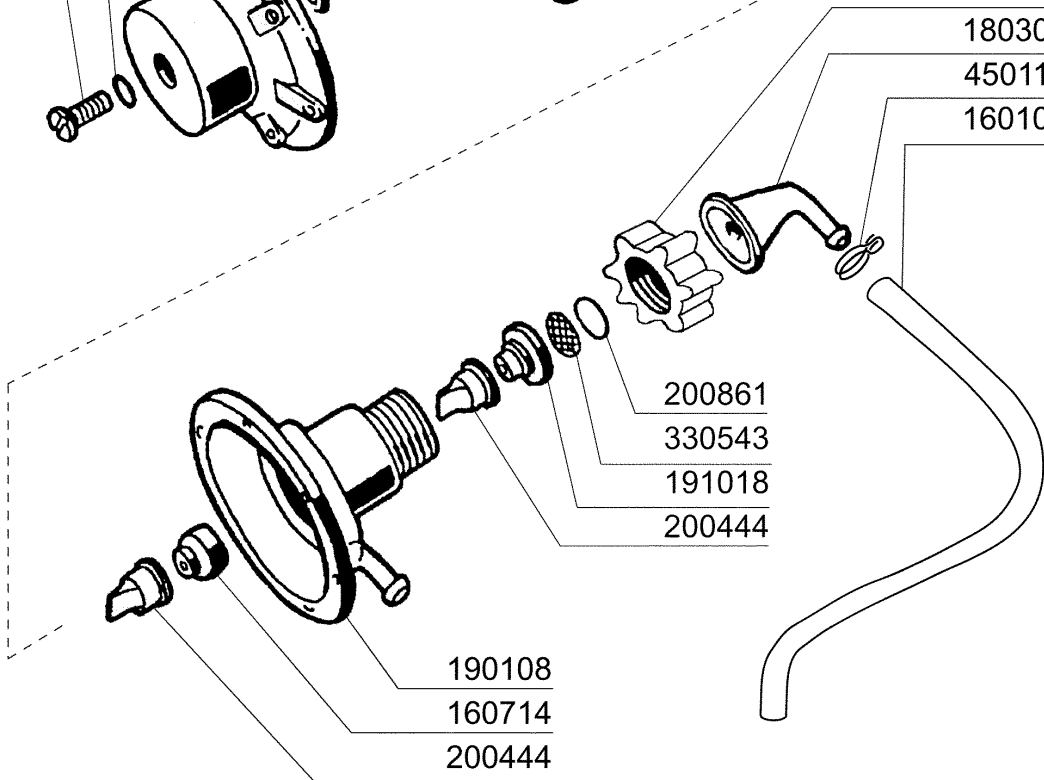


170701

180306

450115

160105



200861

330543

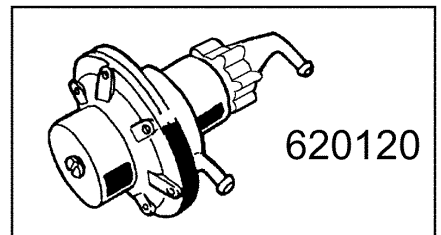
191018

200444

190108

160714

200444

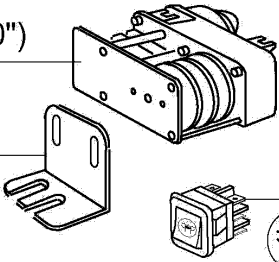


620120

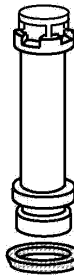
620383

120290 (120")

331787

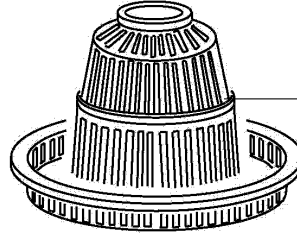


130464



170710

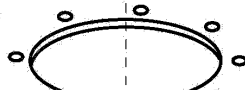
200469



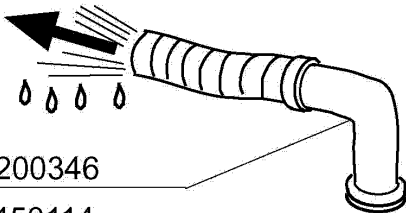
180808

260232

160826



200828

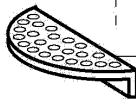


200346

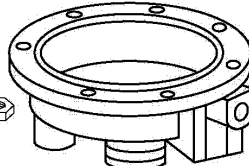
450114



180114



180228



260404

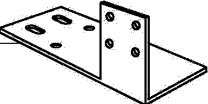


200412

180102

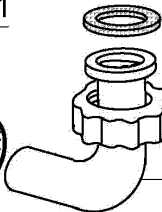
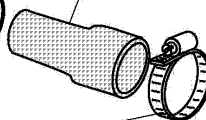
100342

332333



450106

201001



160203

