

261005
200415

200122
200791

- 450103 (13 - 20)
- 450105 (26 - 38)
- ◆ 450106 (32 - 44)
- ◆ 450107 (38 - 50)
- 450135 (44 - 56)

190205
200820

260537
191025
260106
200820
200829

dalla matricola
a partir de la matr.
from serial no.
ab Seriennr.
despues la matr.
..... 09/01

260537
191064
260106
200856
200855

sino alla matricola
jusqu'á la matr.
up to serial no.
bis Seriennr.
hasta la matr.
..... 09/01

180413

170707

200469

180808

260232

160826

200828

180814

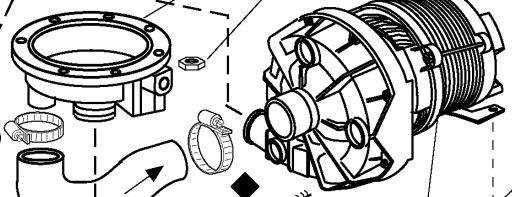
260103

180228

260404

200806
200820

190203
260512
260404
200789



200412

180102

260126

260511

260538

160203

200370

200721

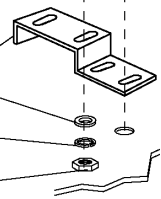
200122

331922

260538

260512

260404



190645

160736

200812

200844

200843

170946

170947

200845

190624

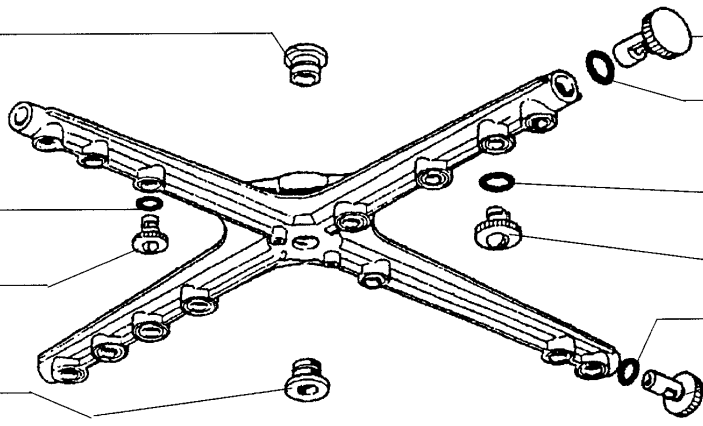
160734

261009

140108

260711

420526



420526

260711

140108

261009

160734

200845

170947

200843

200812

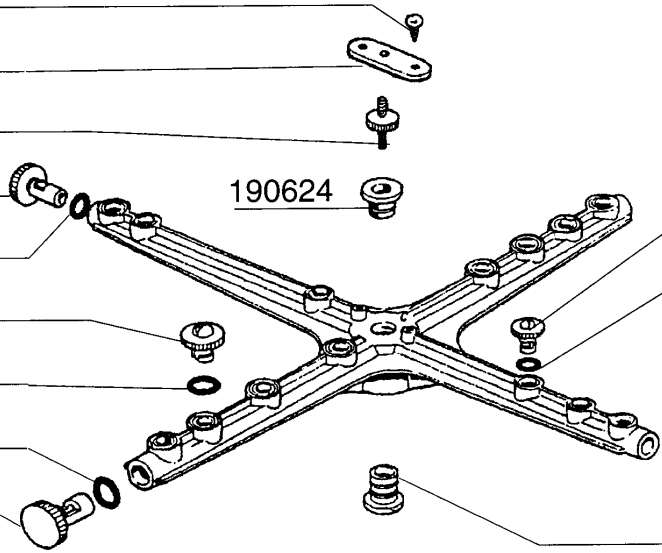
160736

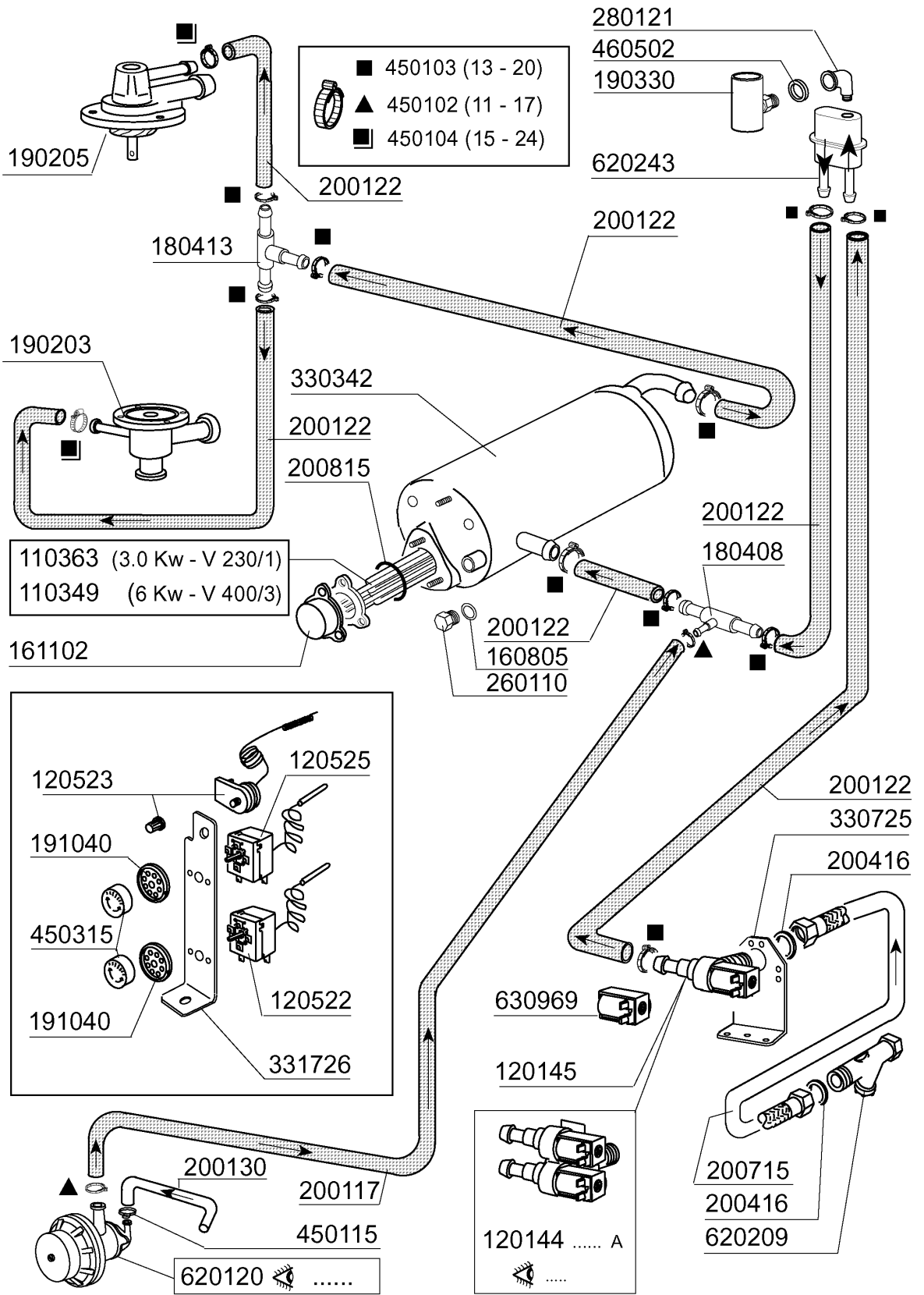
190624

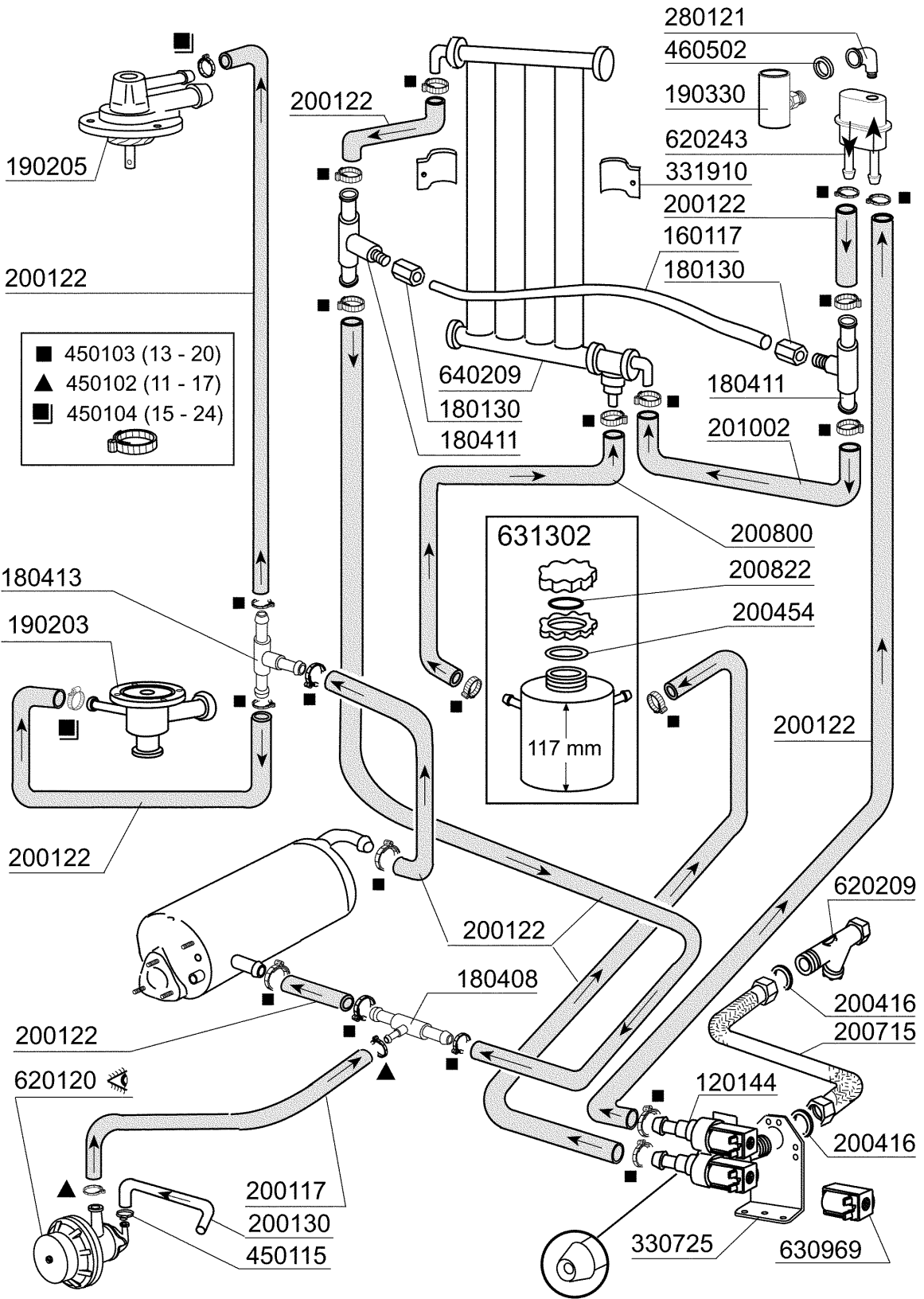
170946

200844

190645



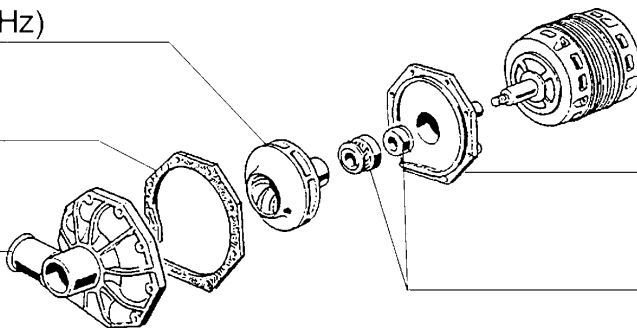




631652 (50 Hz)

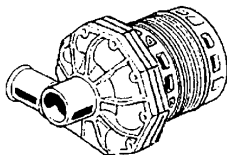
630413

630116



630222

630501



100399

220/240 V

50 Hz HP 0,6

Kw 0,45

631206
(10 μ F)

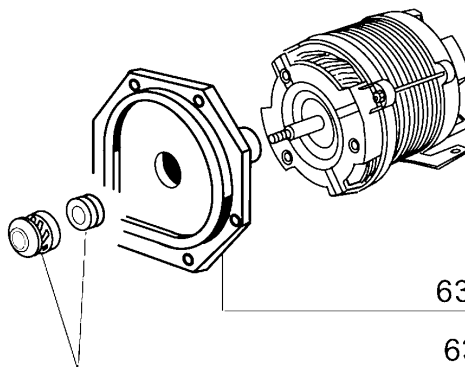
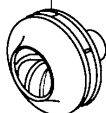
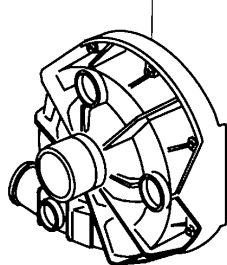


631683 \varnothing 93 (50 Hz)

631684 \varnothing 80 (60 Hz)

630419

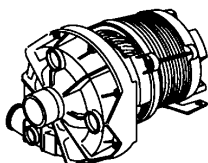
630129



630240

630501

631206
(10 μ F)



100740 220/240 V 50 Hz HP 0,6 - 4247

100744 220/200 V 60 Hz HP 0,6 - 4247

Kw 0,45

120269 (120"/180") FF 30
120268 (100"/150") FF 36

120291 (20')
FF 30 A
FF 36 A

120722 FF 30
120728 FF 36

120444 FF 36

390306

130311
450137

130621 450115
160121
260701
260404
260512
350772

463125 FF 30
463126 FF 30 A
463127 FF 36
463128 FF 36 A

631209

461225 FF 36
FF 36 A

461224 FF 30
FF 30 A

260223

130152

160733

180111

130153

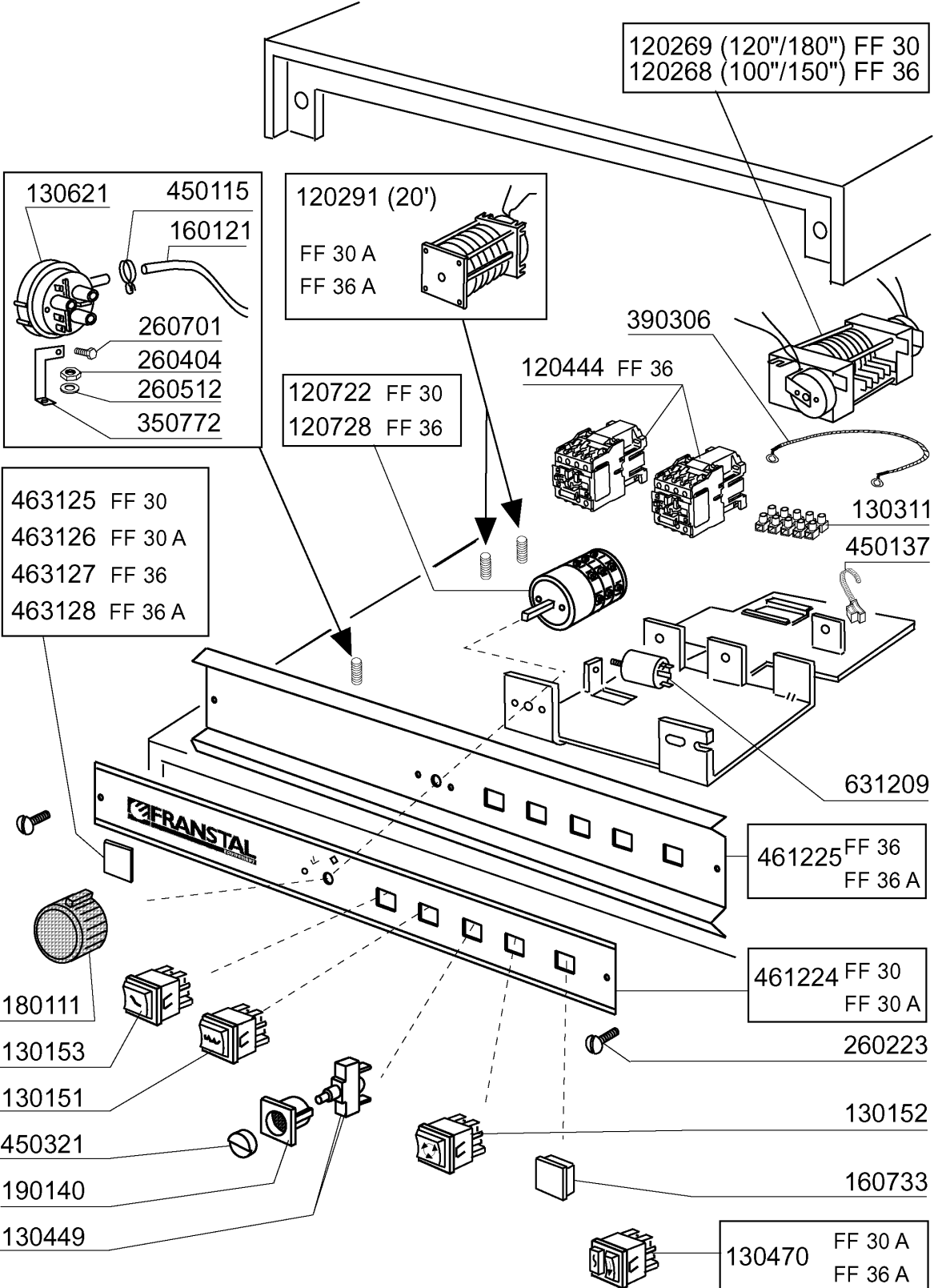
130151

450321

190140

130449

130470 FF 30 A
FF 36 A



630614

381105

450214

260512

260404

190107

200825

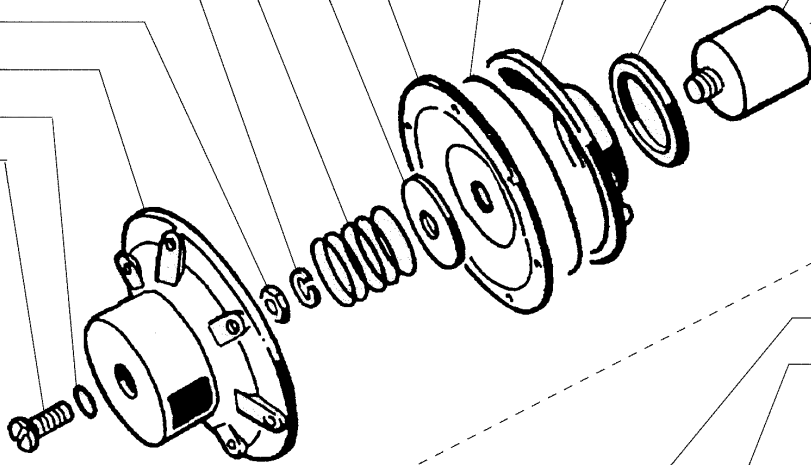
260213

200816

190803

440405

340483

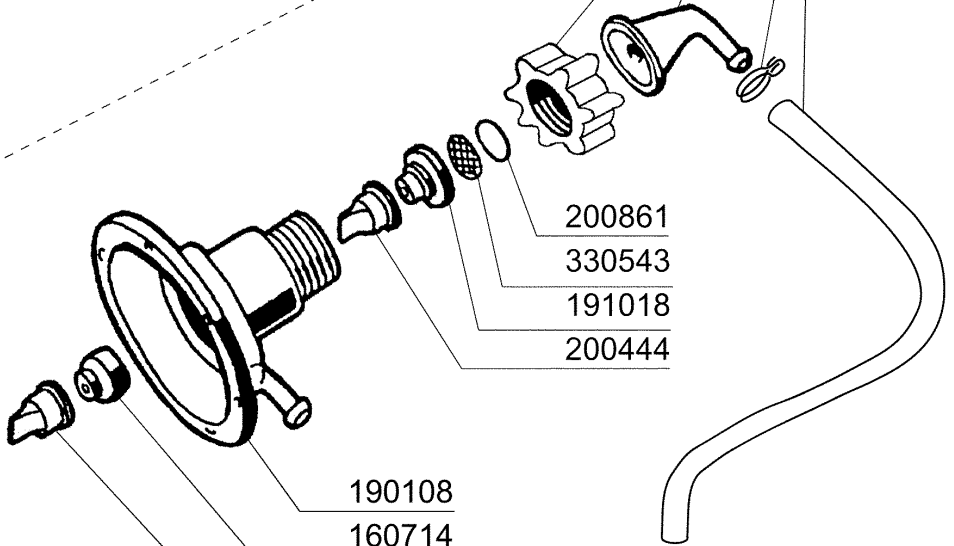


170701

180306

450115

160105



200861

330543

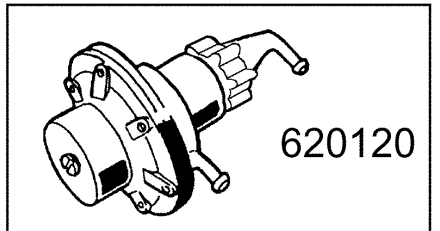
191018

200444

190108

160714

200444

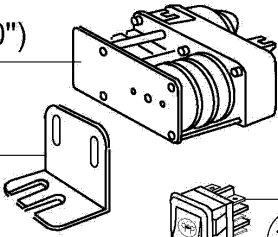


620120

620383

120290 (120")

331787

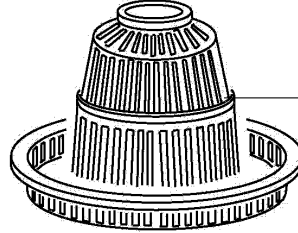


130464



170710

200469



180808

260232

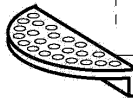
160826



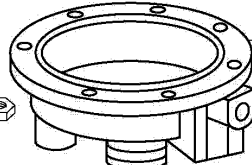
200828



180114



180228



260404



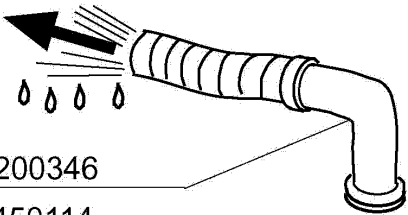
200412

180102

201001



160203

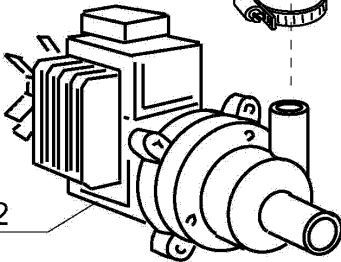


200346

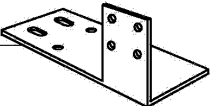
450114



100342



332333



450106

