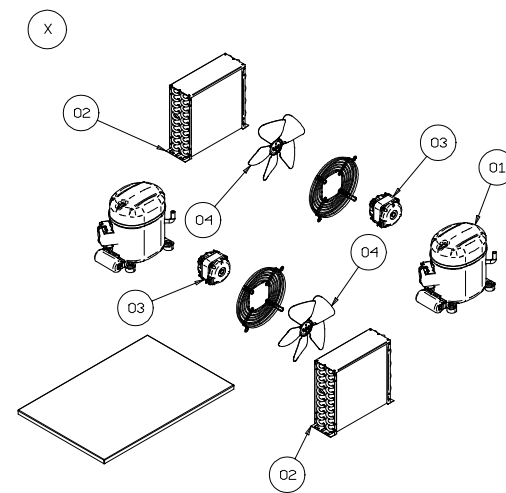
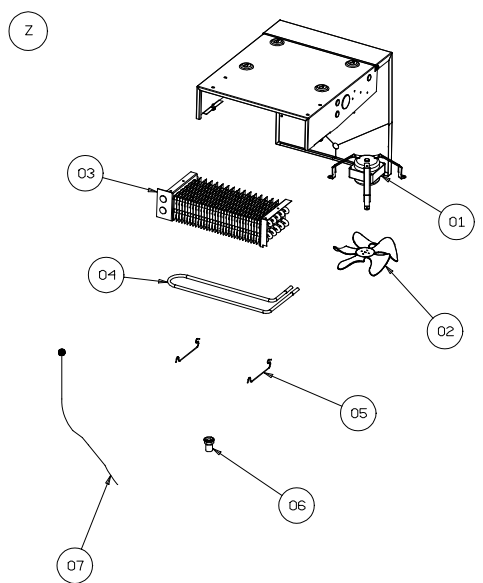


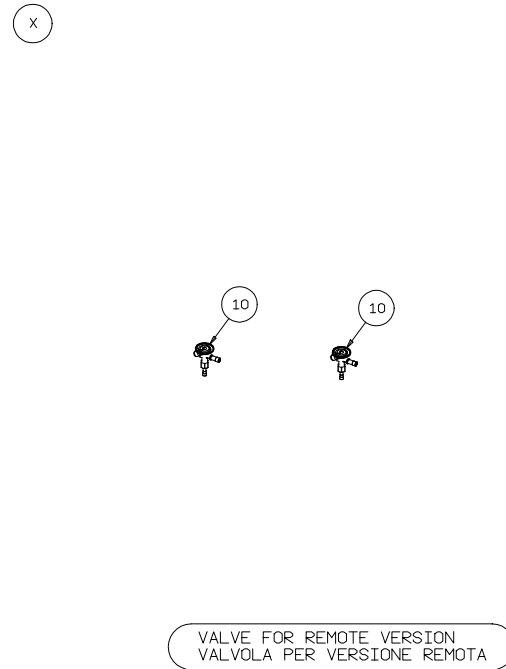
EVAPORATE UNIT
GRUPPO EVAPORANTE TN



INDEPENDENT CONDENSING UNIT
GRUPPO CONDENSANTE AUTONOMO



EVAPORATE UNIT
GRUPPO EVAPORANTE BT



VALVE FOR REMOTE VERSION
VALVOLA PER VERSIONE REMOTA