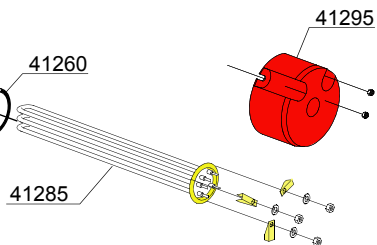
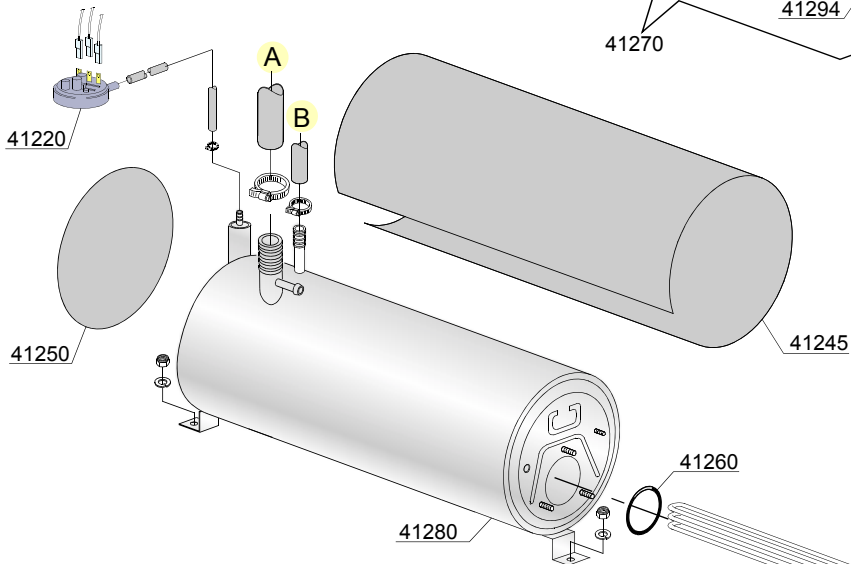
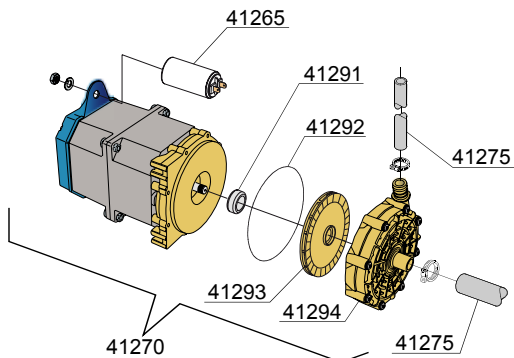
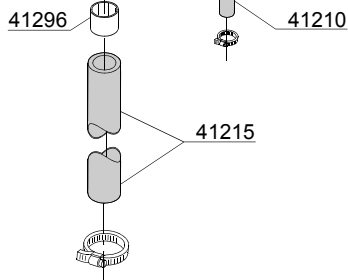
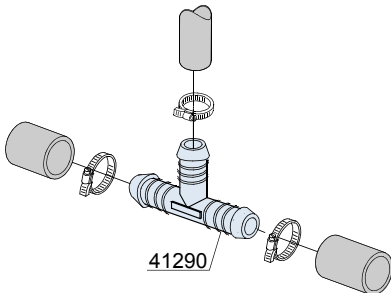
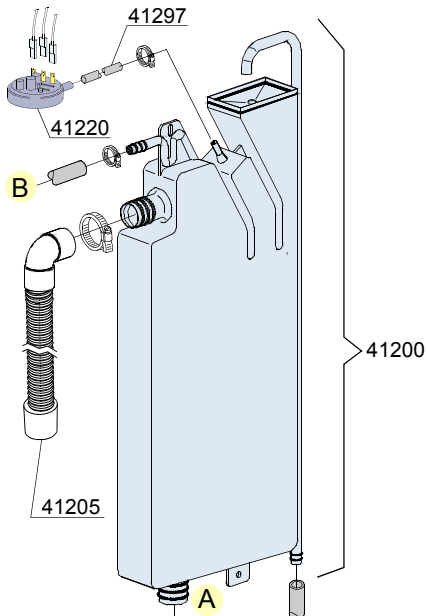
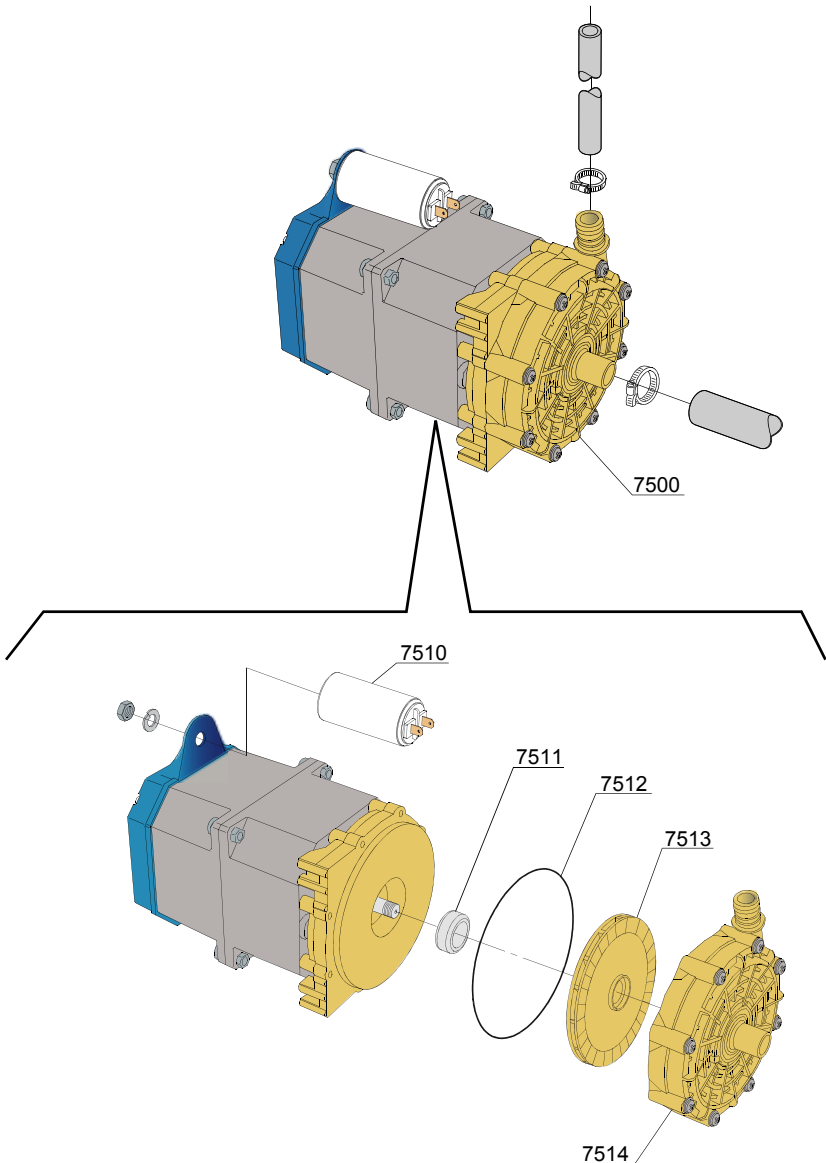
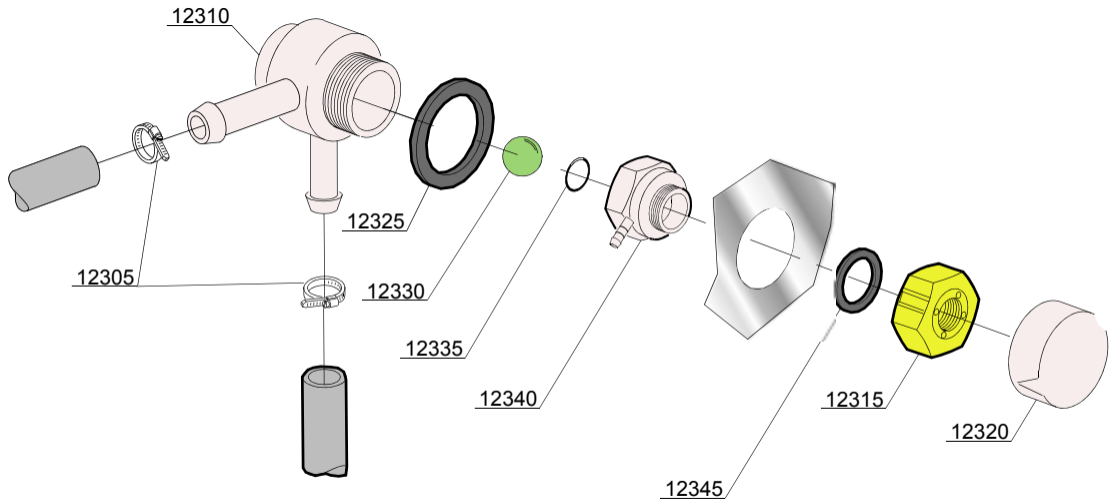


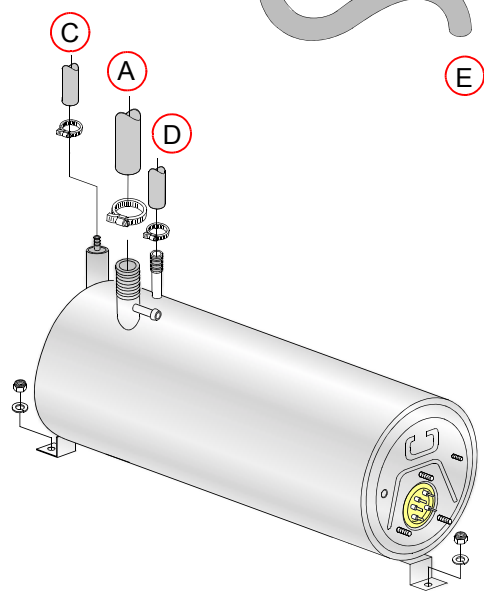
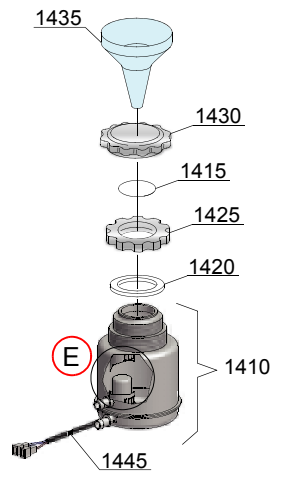
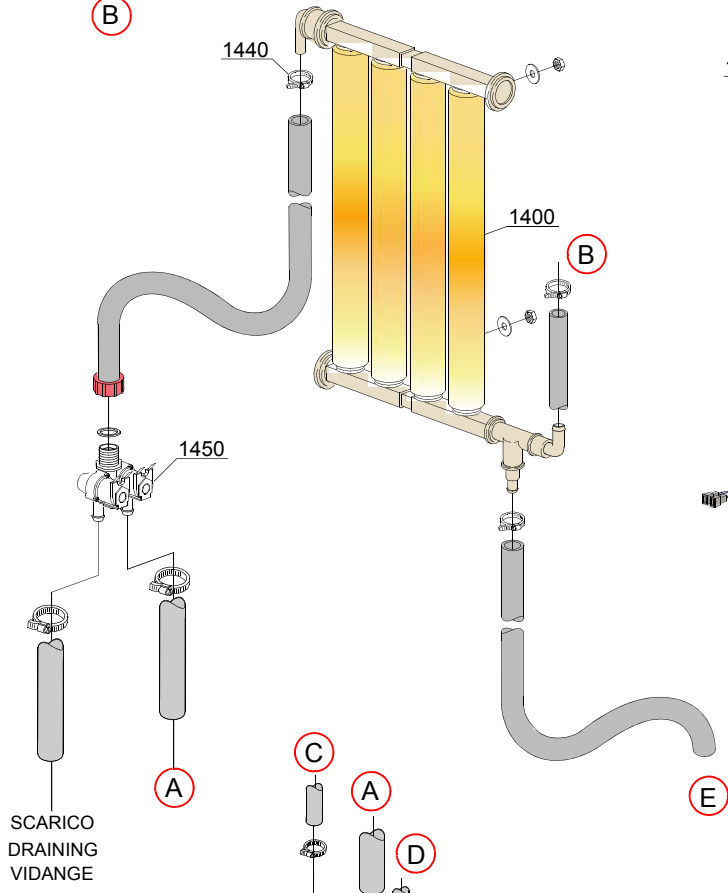
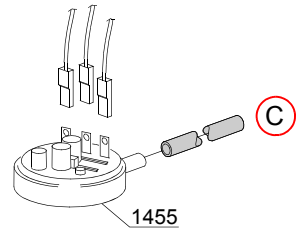
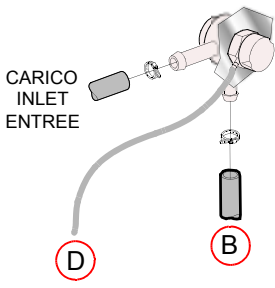
VERSIONE PLUS
PLUS VERSION
VERSION PLUS

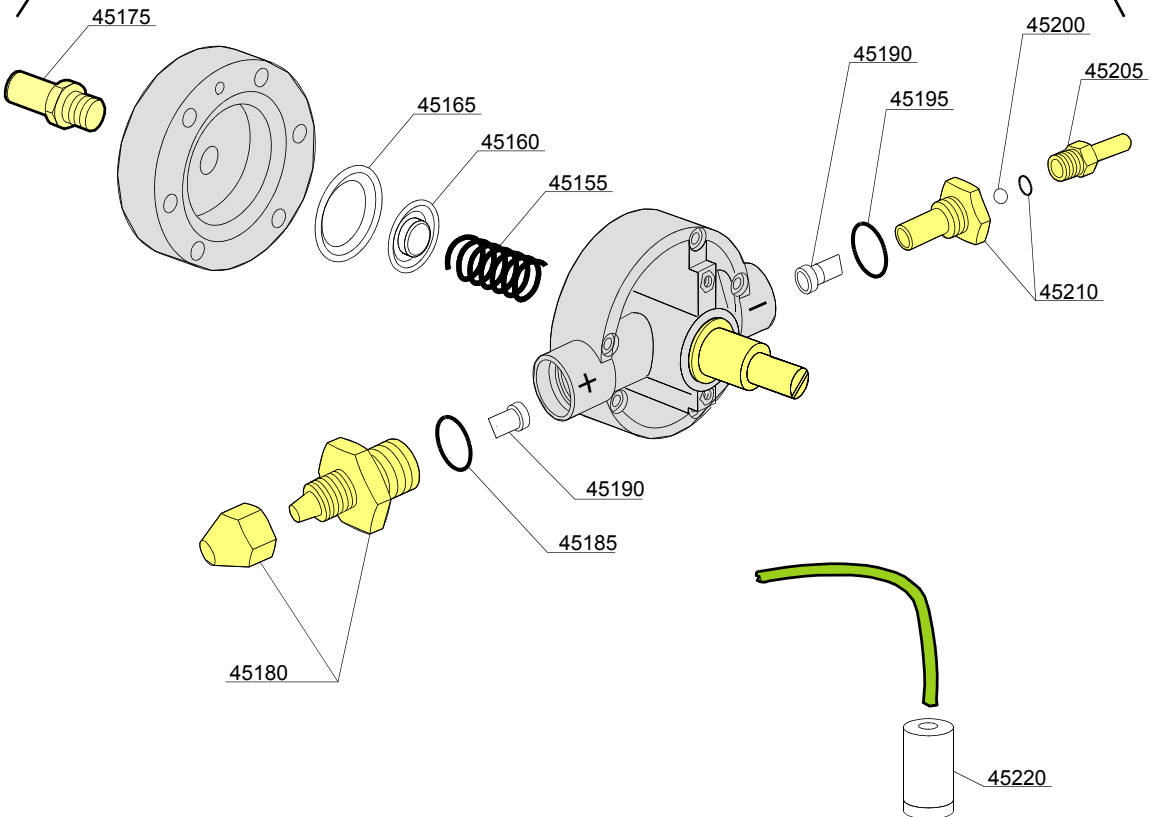
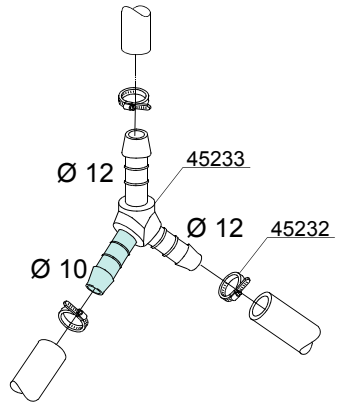
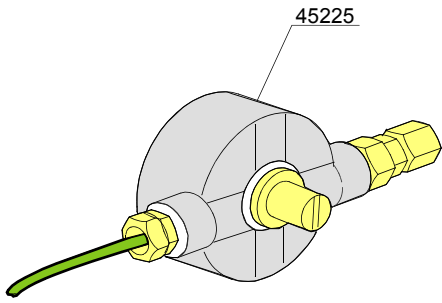


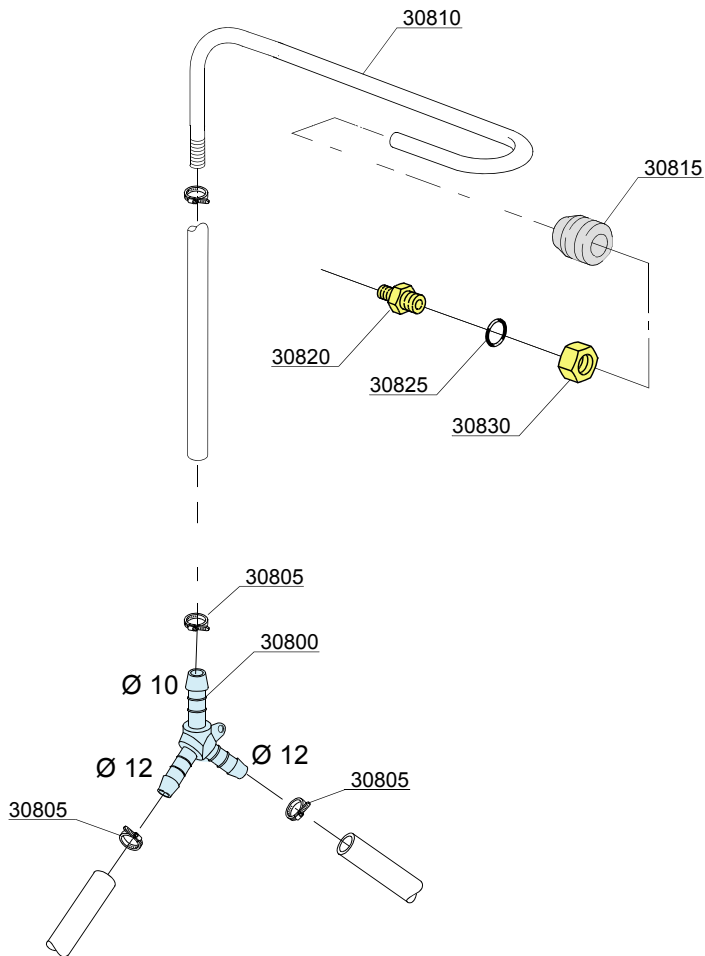


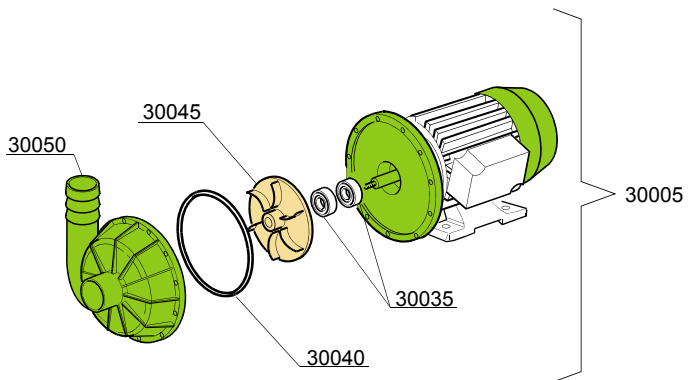
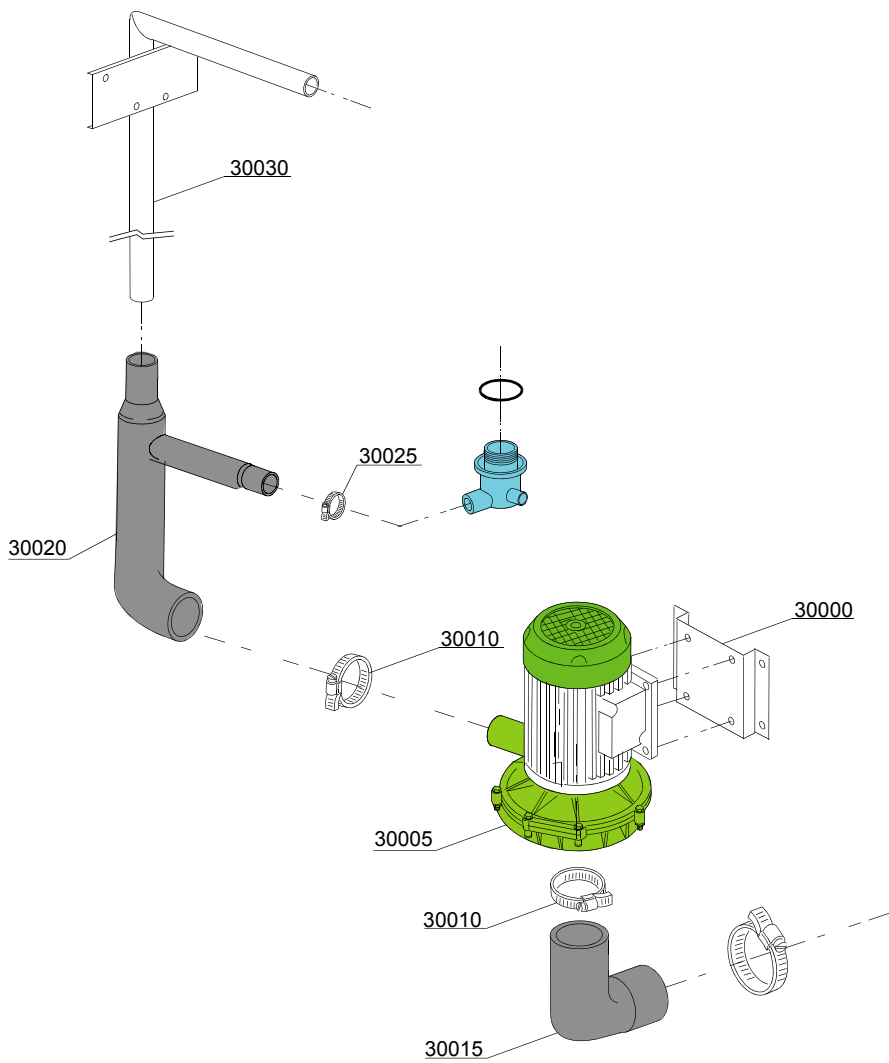
VERSIONE BREAK TANK / VERSIONE PLUS
BREAK TANK VERSION / SYSTEM PLUS VERSION
VERSION BREAK TANK / VERSION SYSTEME PLUS



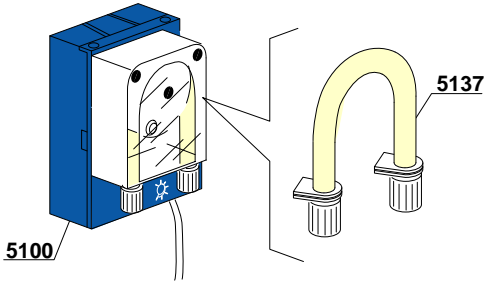




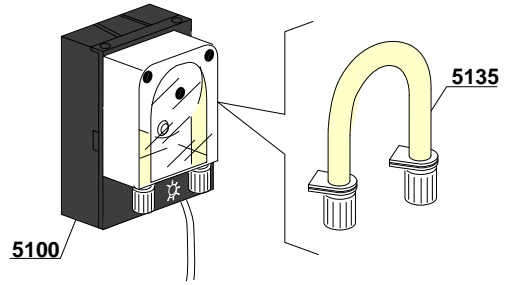




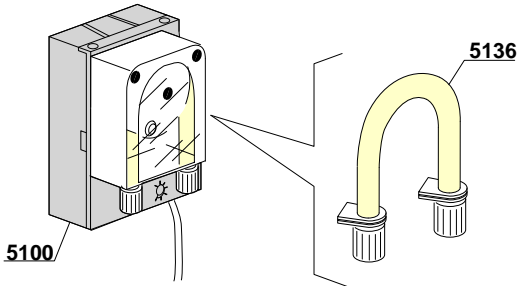
SEKO



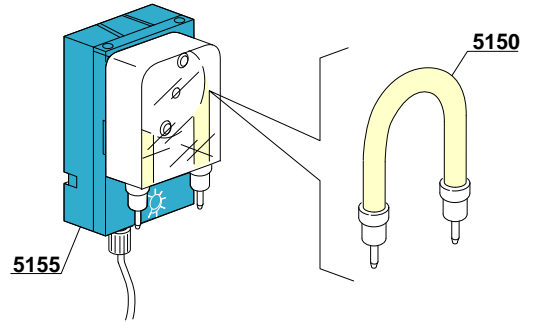
SEKO



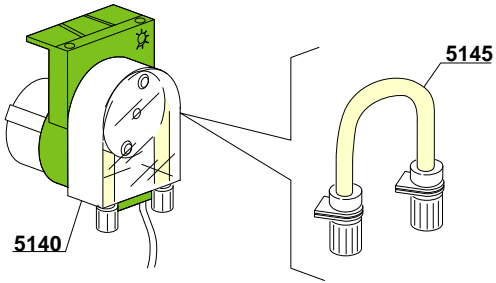
TECNOPRO



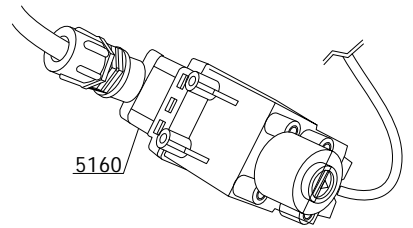
MICRODOS



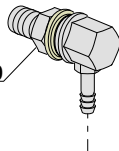
GERMAC



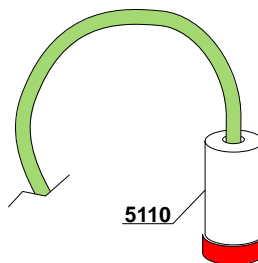
LANG



5120

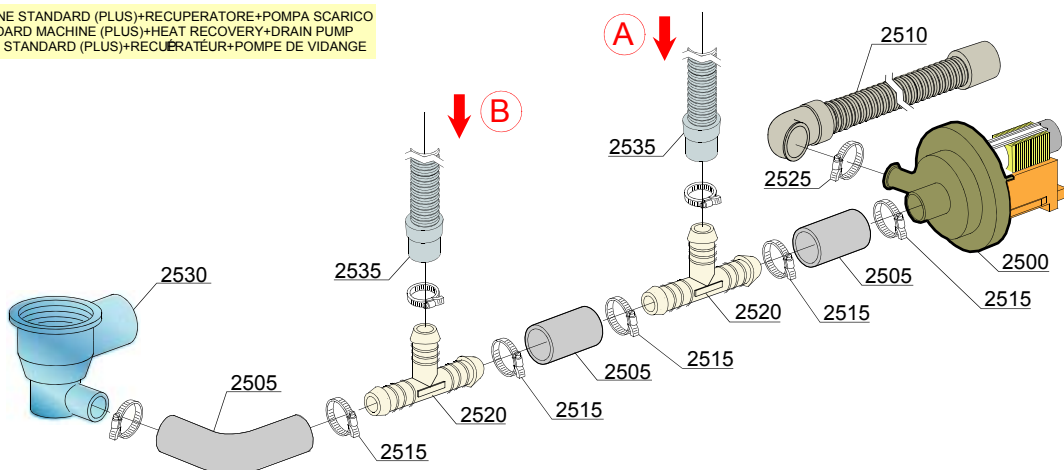


5110



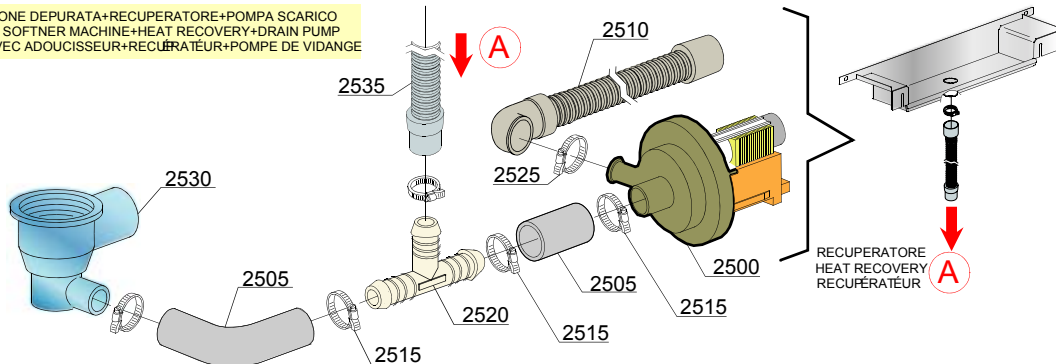
VERSIONE STANDARD (PLUS)+RECUPERATORE+POMPA SCARICO
 STANDARD MACHINE (PLUS)+HEAT RECOVERY+DRAIN PUMP
 MACHINE STANDARD (PLUS)+RECUÉRATEUR+POMPE DE VIDANGE

1



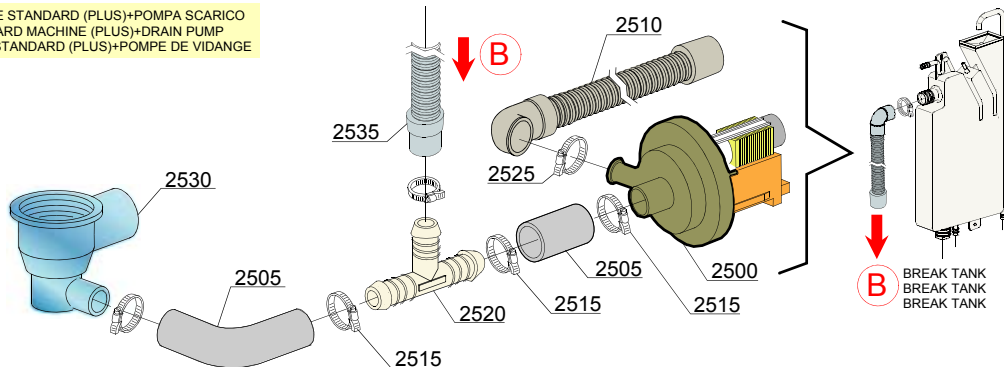
VERSIONE DEPURATA+RECUPERATORE+POMPA SCARICO
 WATER SOFTNER MACHINE+HEAT RECOVERY+DRAIN PUMP
 MACHINE AVEC ADOUCISSEUR+RECUÉRATEUR+POMPE DE VIDANGE

2



VERSIONE STANDARD (PLUS)+POMPA SCARICO
 STANDARD MACHINE (PLUS)+DRAIN PUMP
 MACHINE STANDARD (PLUS)+POMPE DE VIDANGE

3



VERSIONE DEPURATA+POMPA SCARICO
 WATER SOFTNER+DRAIN PUMP MODEL
 MACHINE AVEC RECUÉRATEUR+POMPE DE VIDANGE

4

