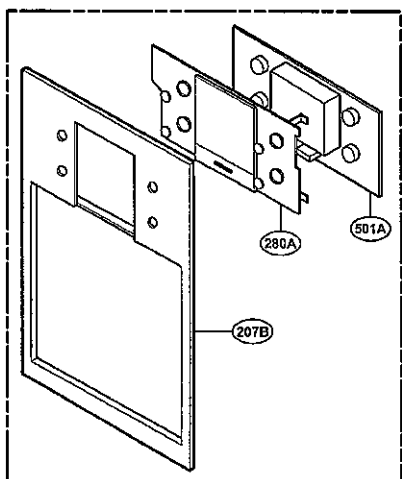


280A



207A