

A17

A01

A08

A09

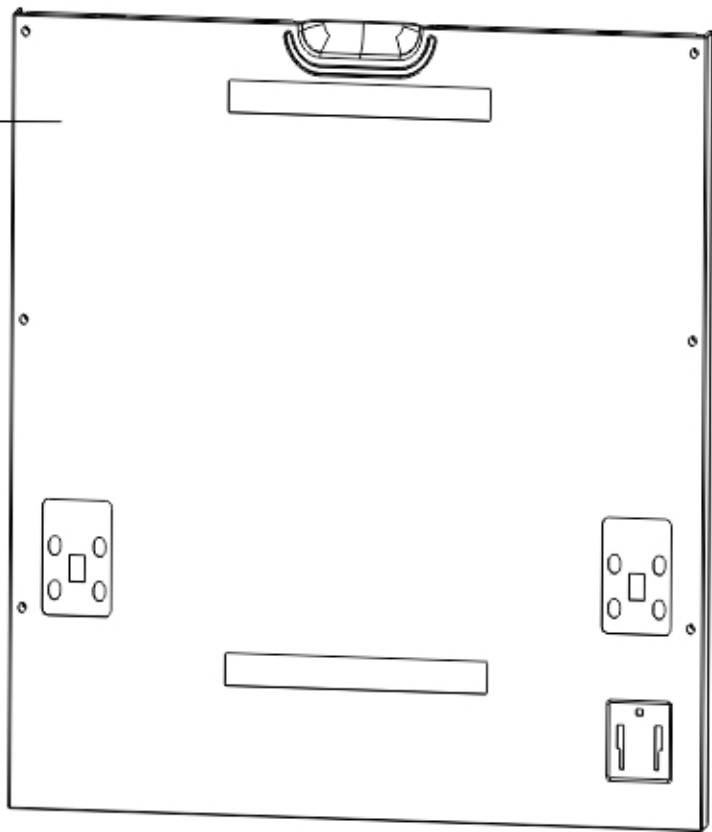
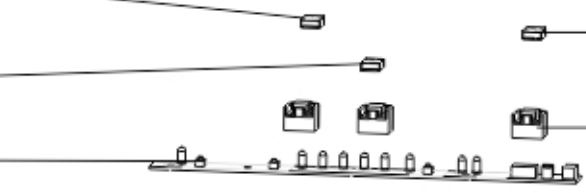
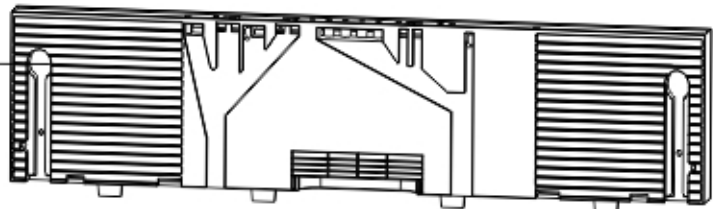
A24

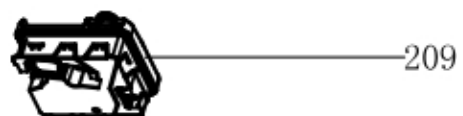
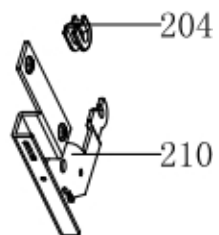
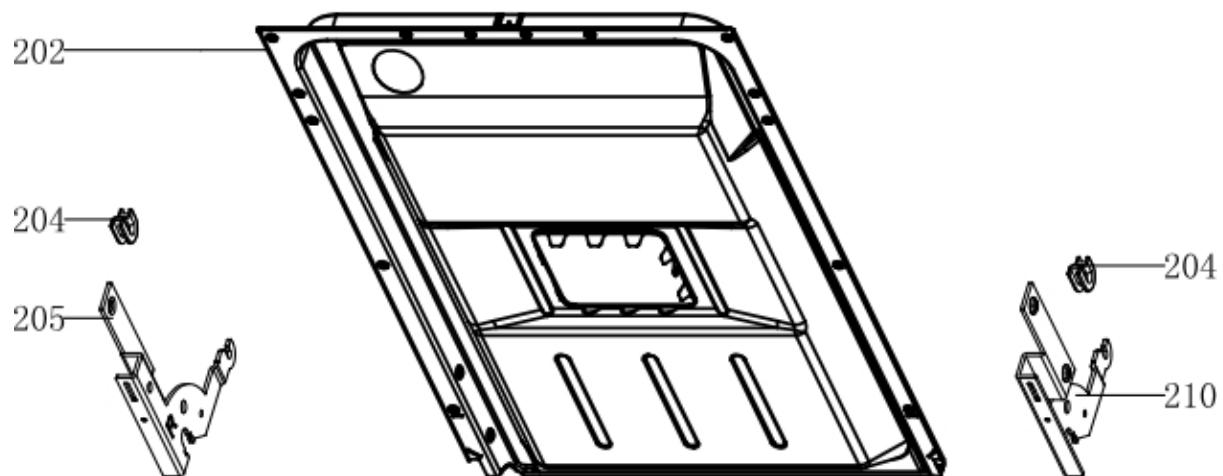
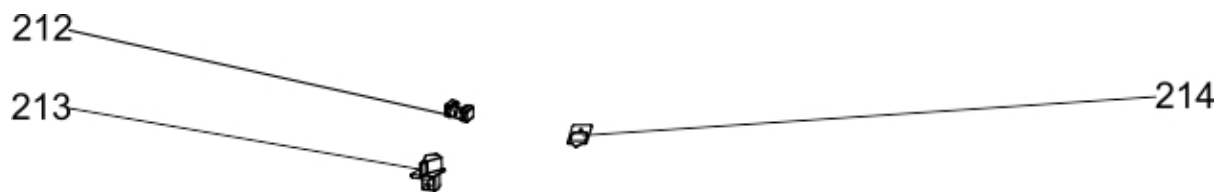
A03

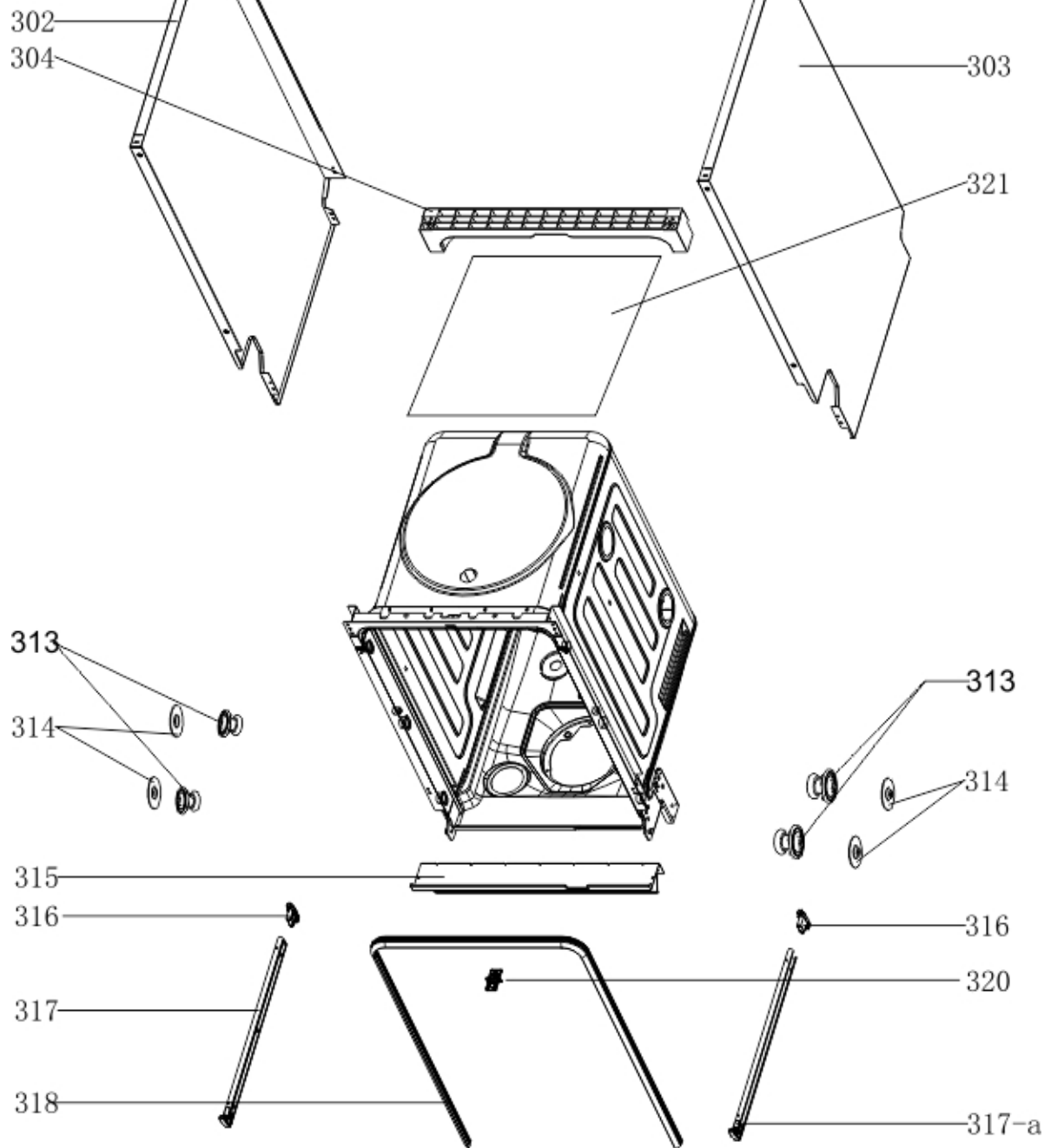
A10

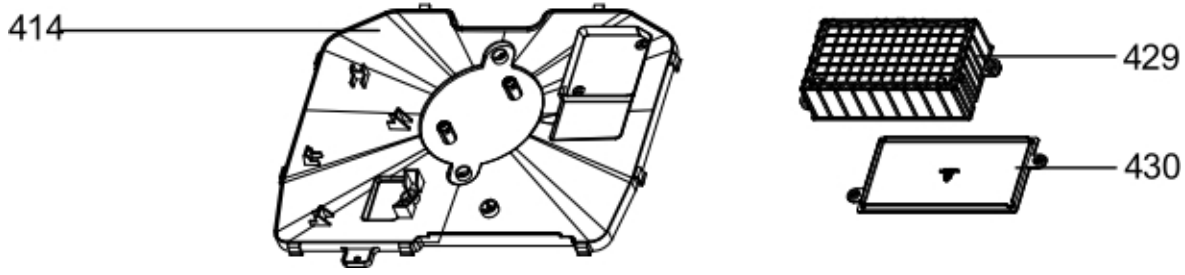
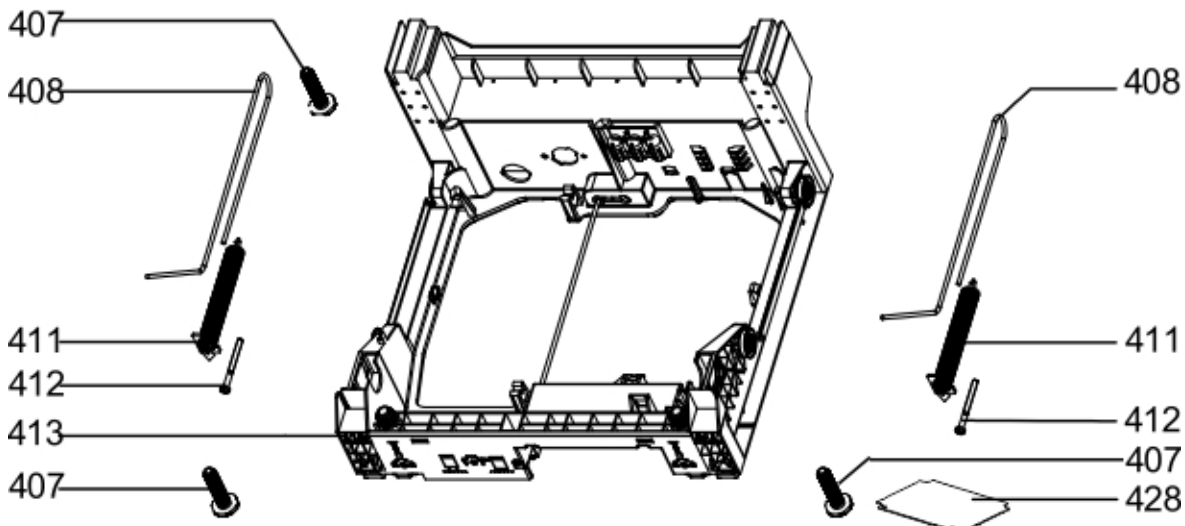
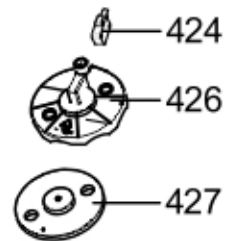
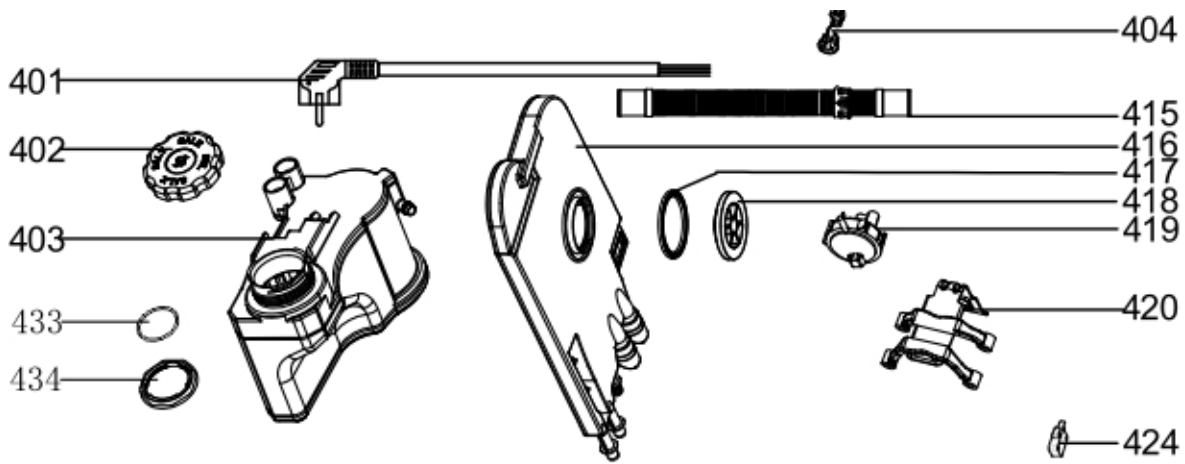
A06

A22

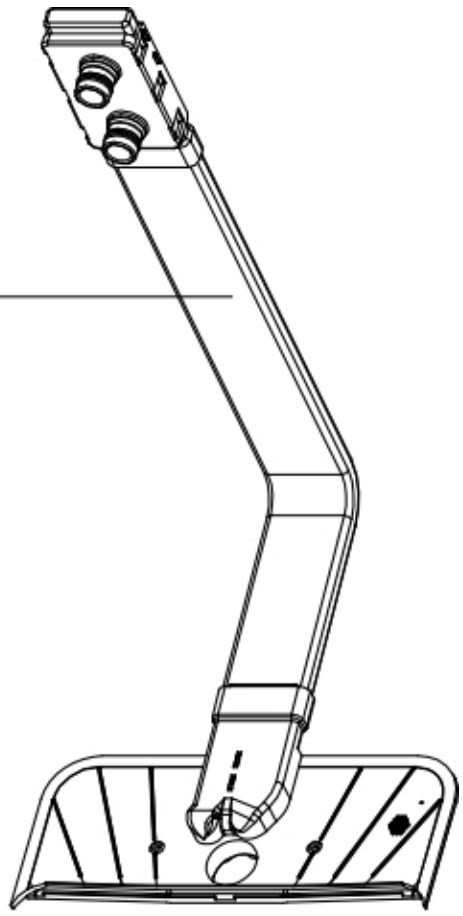








501



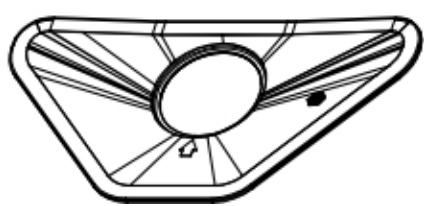
510

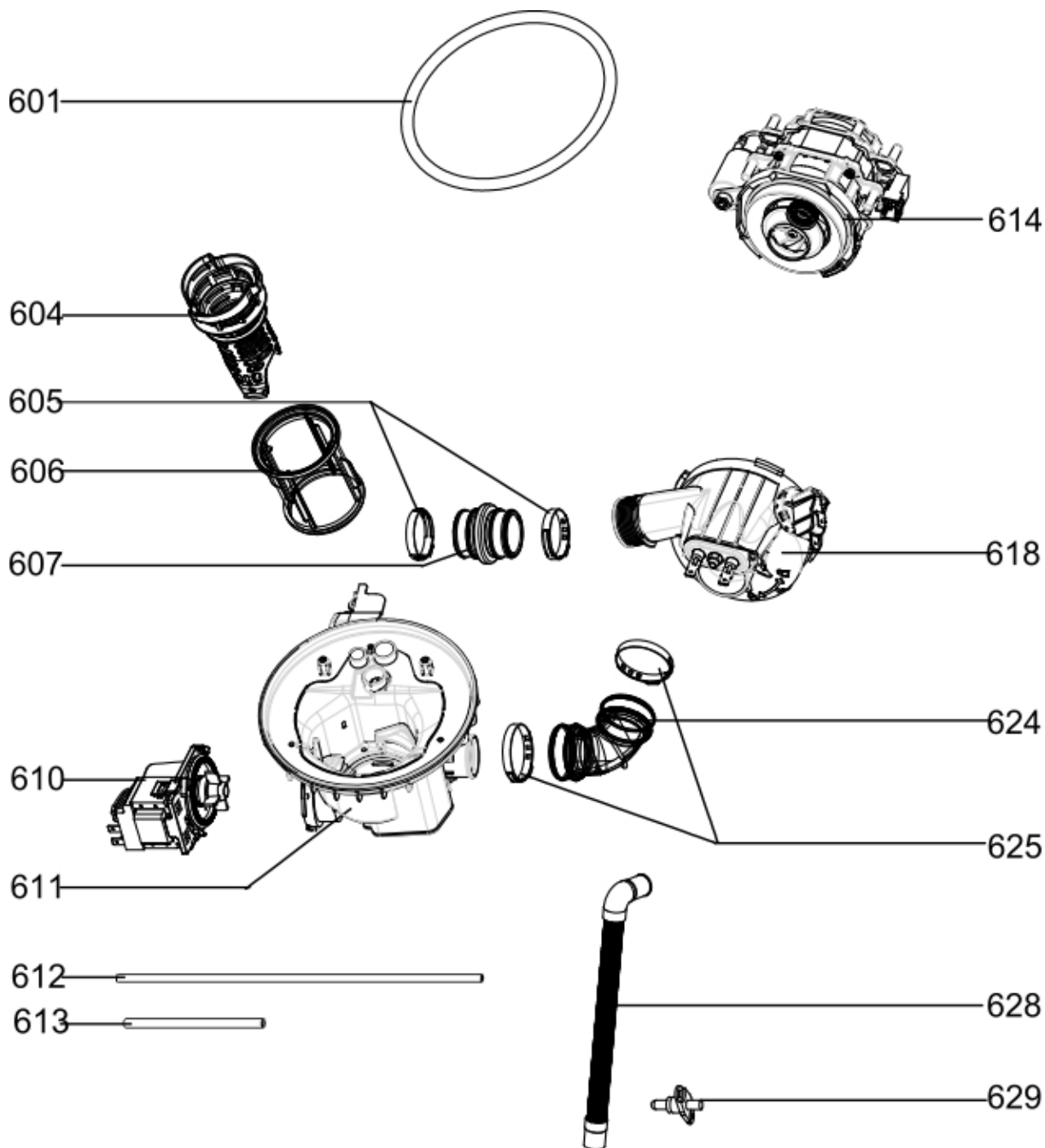


511



513



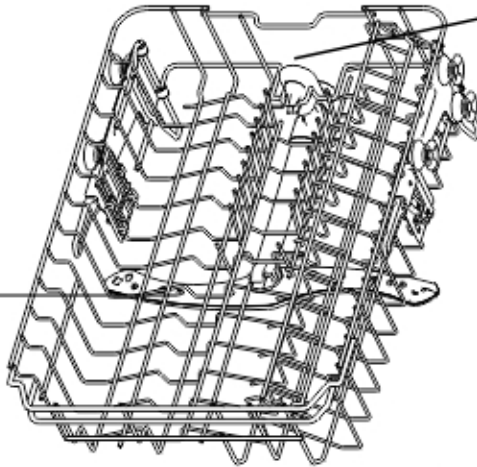


701

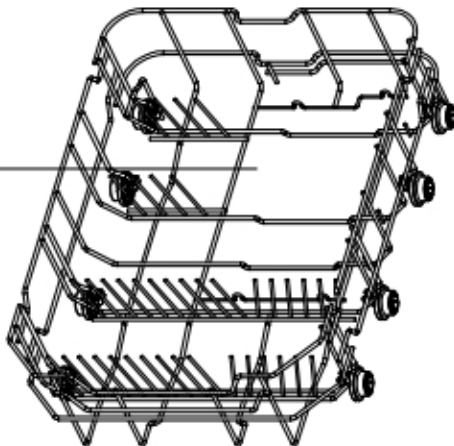


704

702



703



710



711



712

11		ST9.5014	K04	81	0.1
12		ST9.5045	KA	81	0.2
13		ST9.5028	K2	81	0.2
14			K2	81	0.2
15		ST9.5018	K2	81	0.2
16			TS1	81	0.2

720