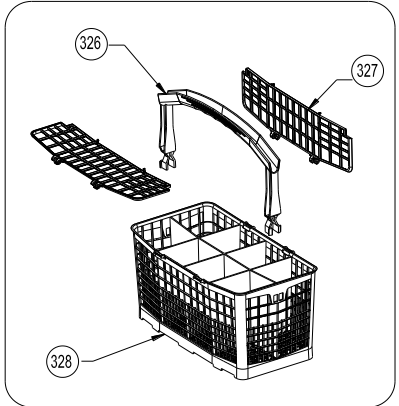


325

326

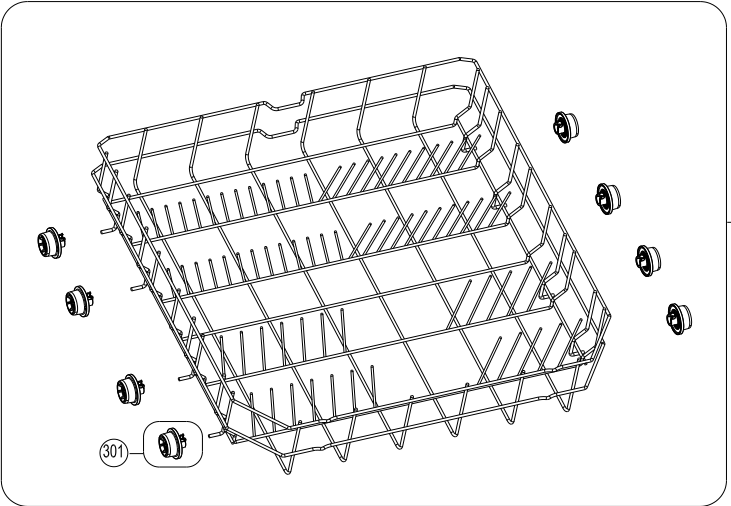
327

328

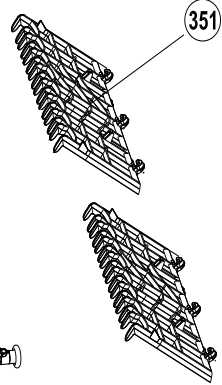
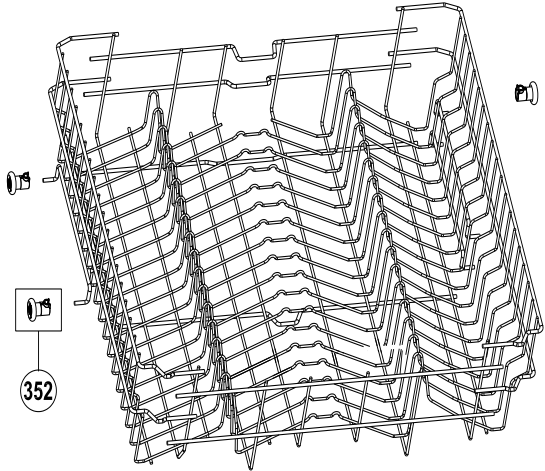


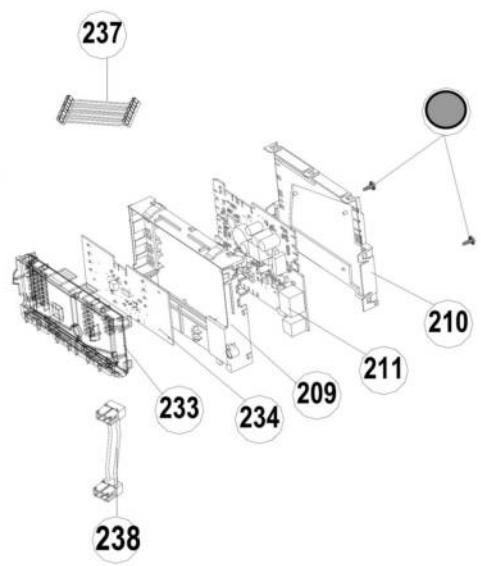
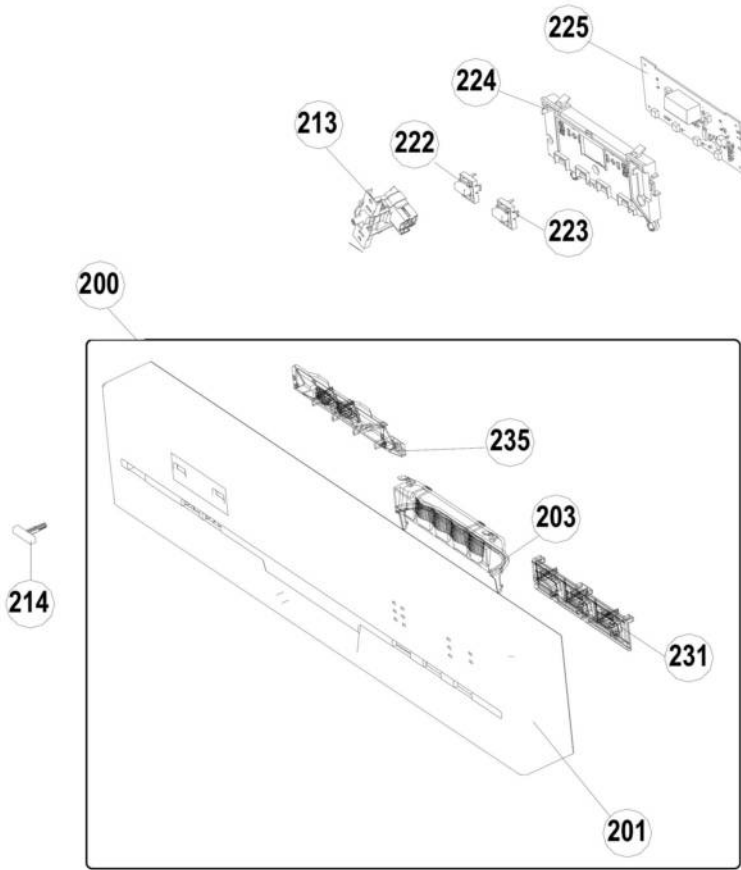
300

301



350





156



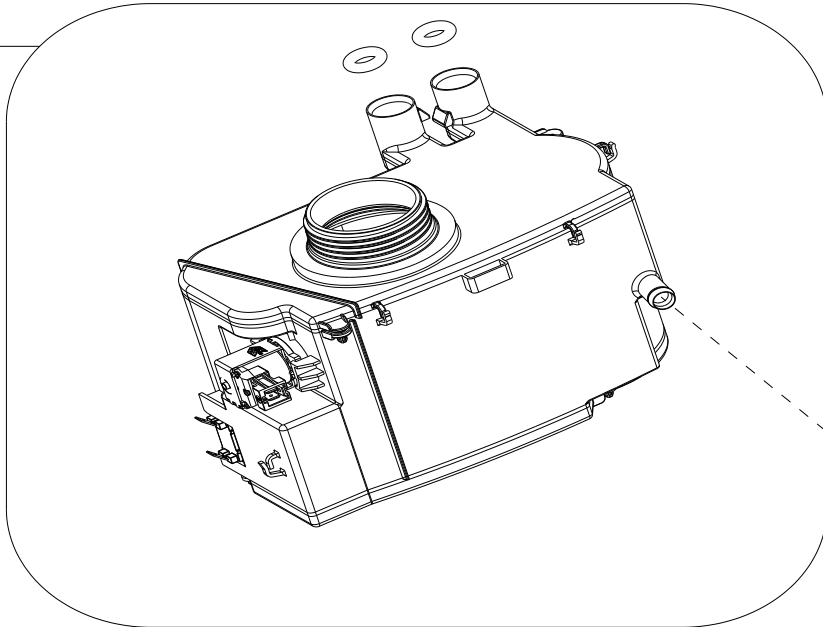
155



154



148



152

153

