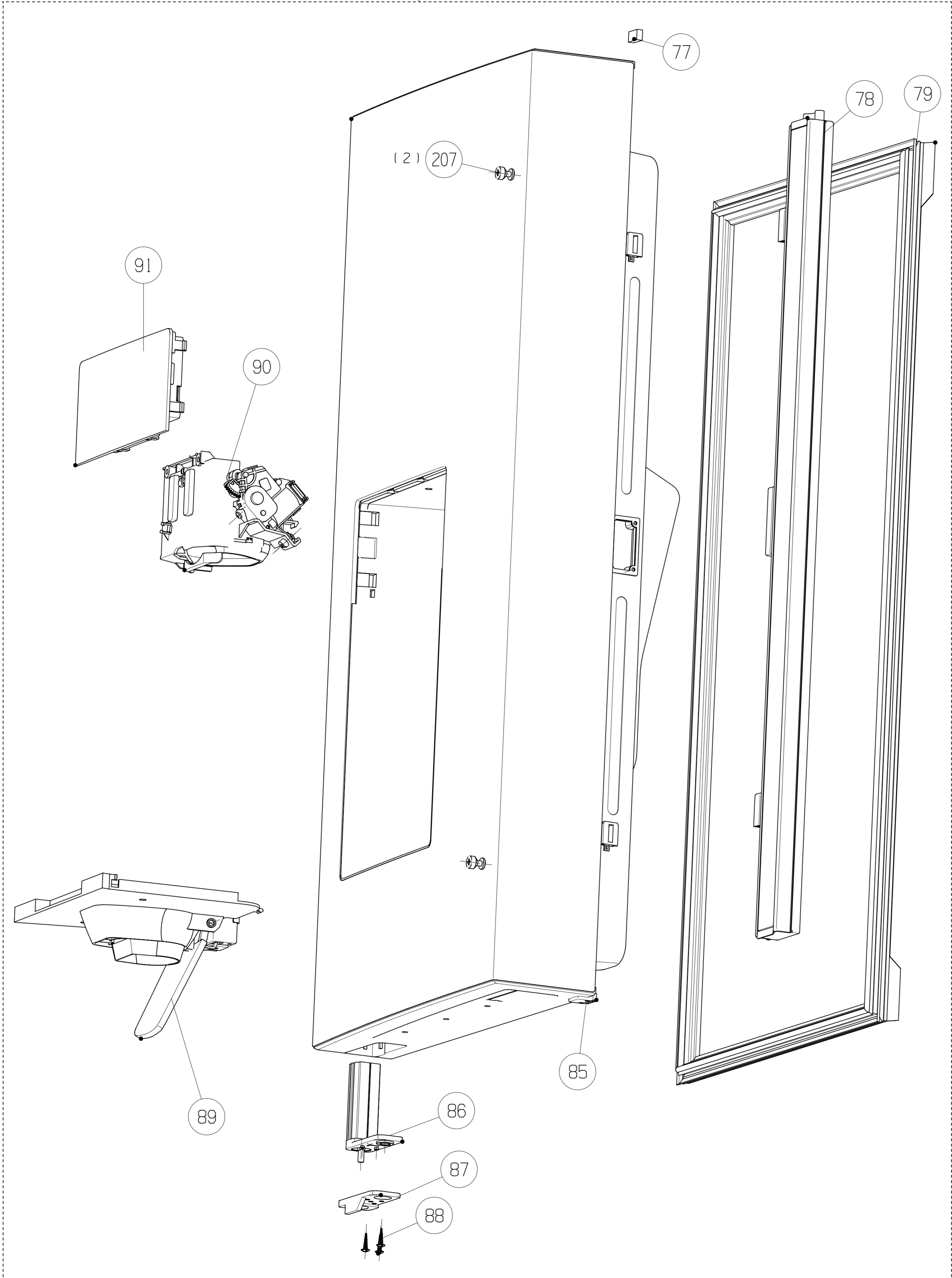
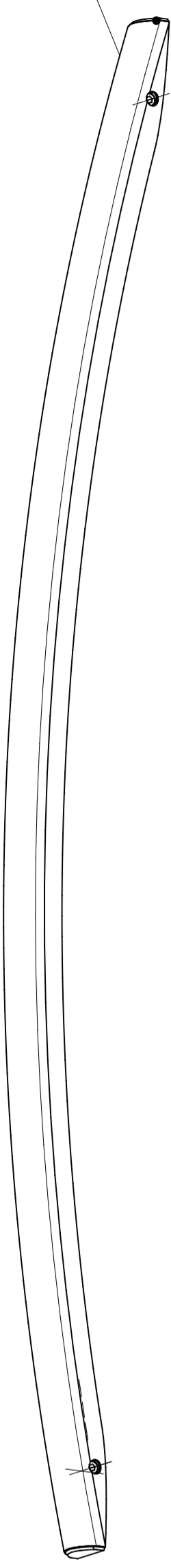
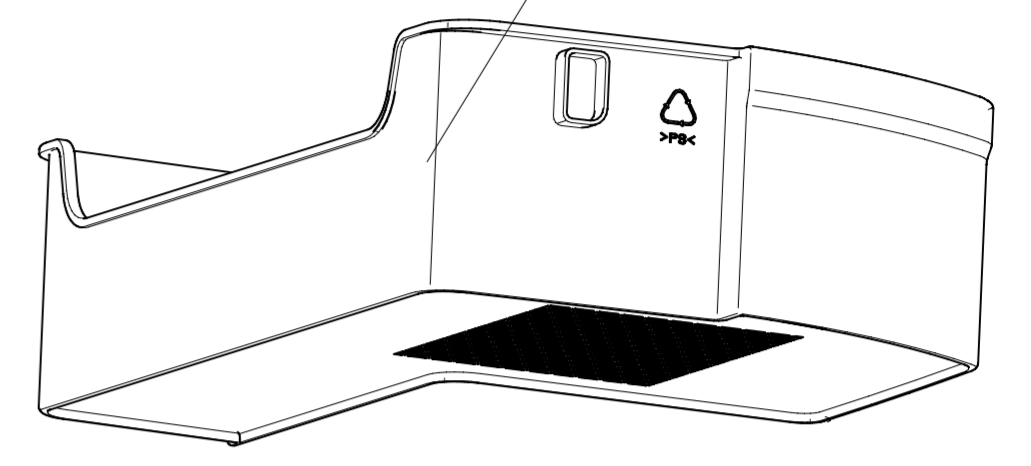


76

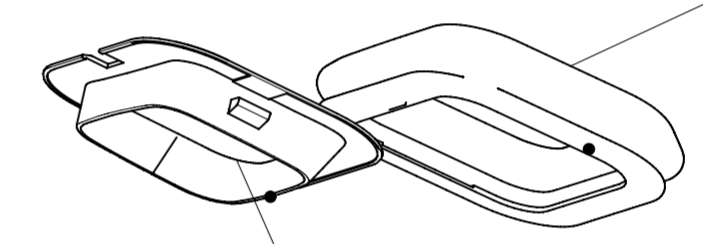
75



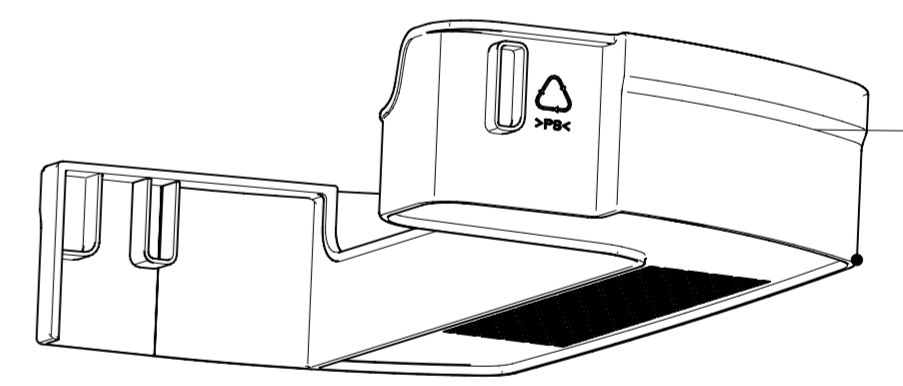
80



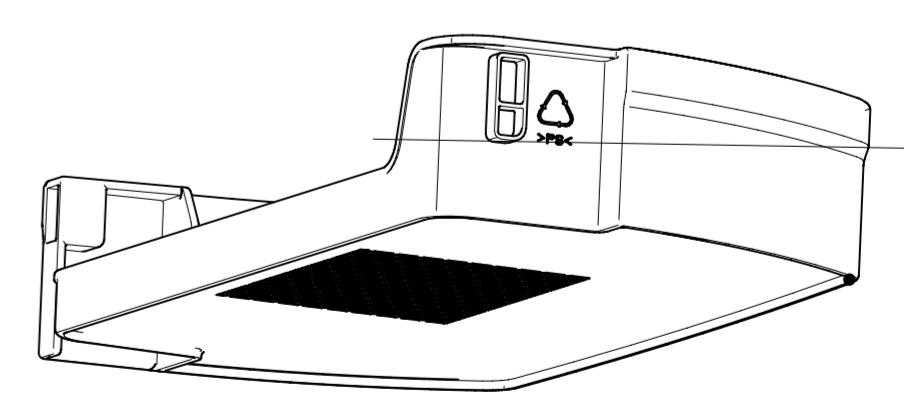
81



82



83



84

