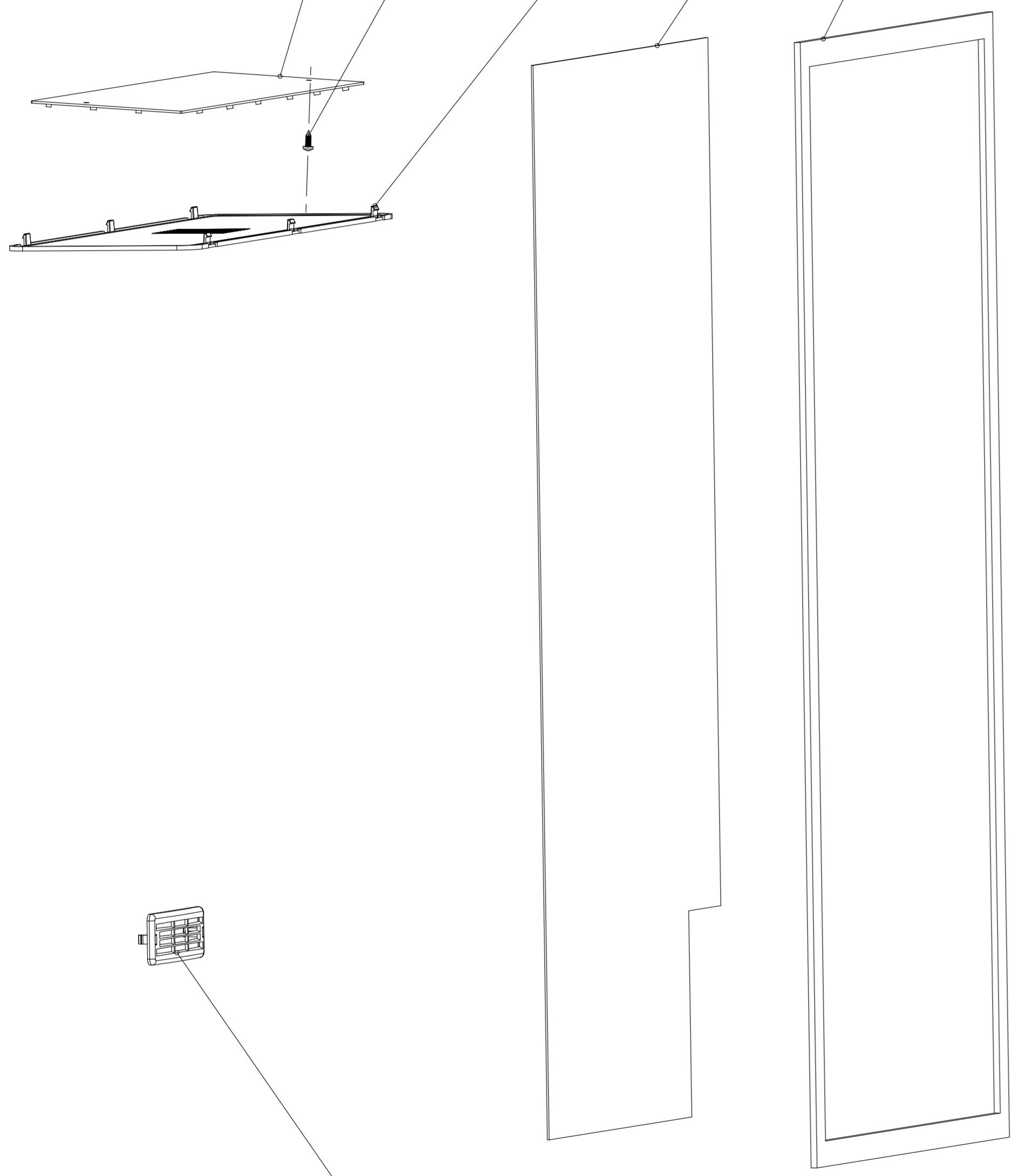
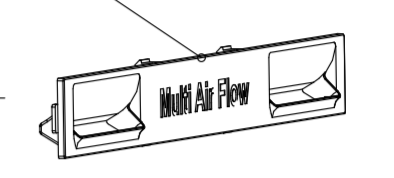
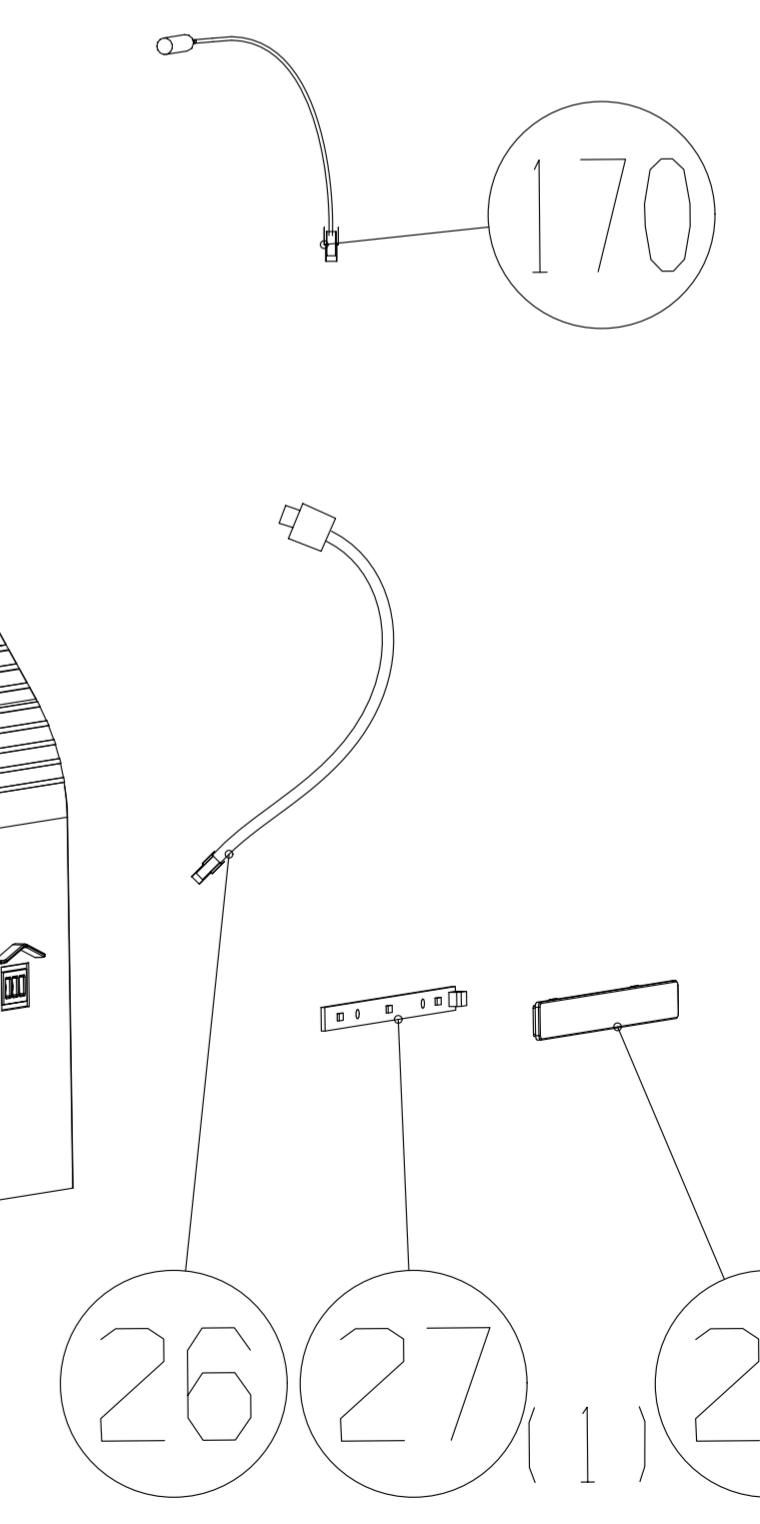
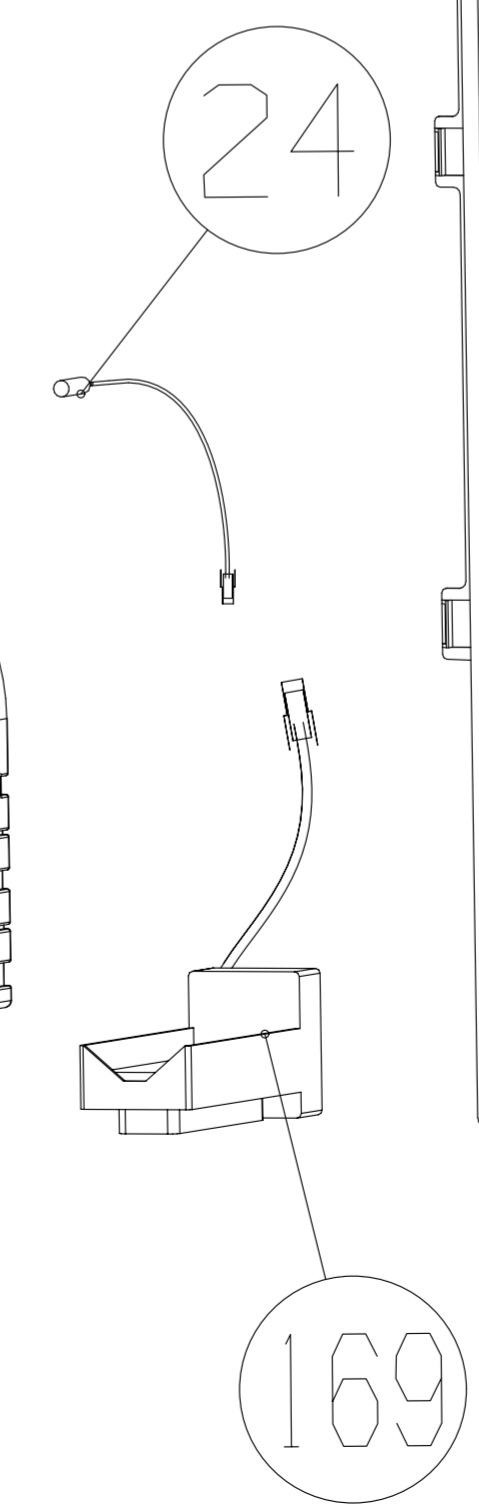
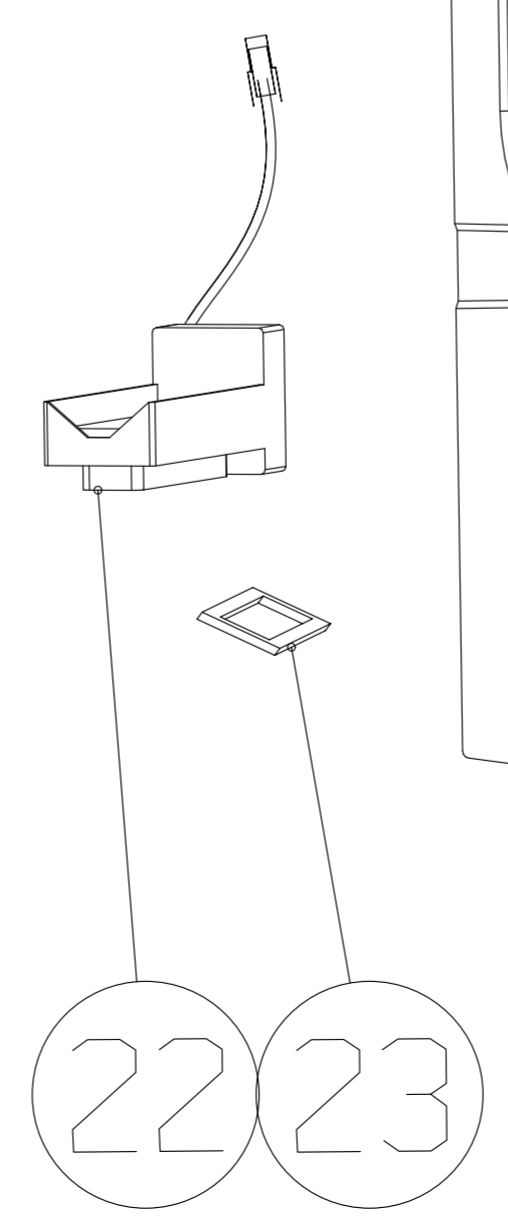
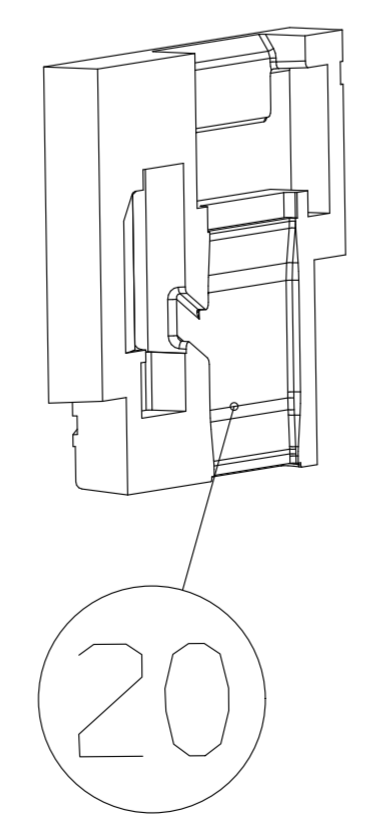
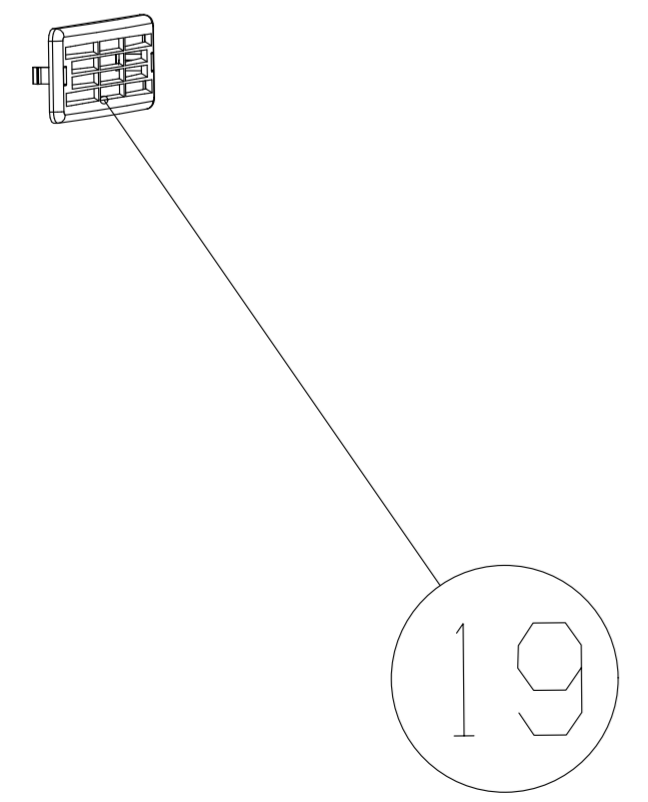
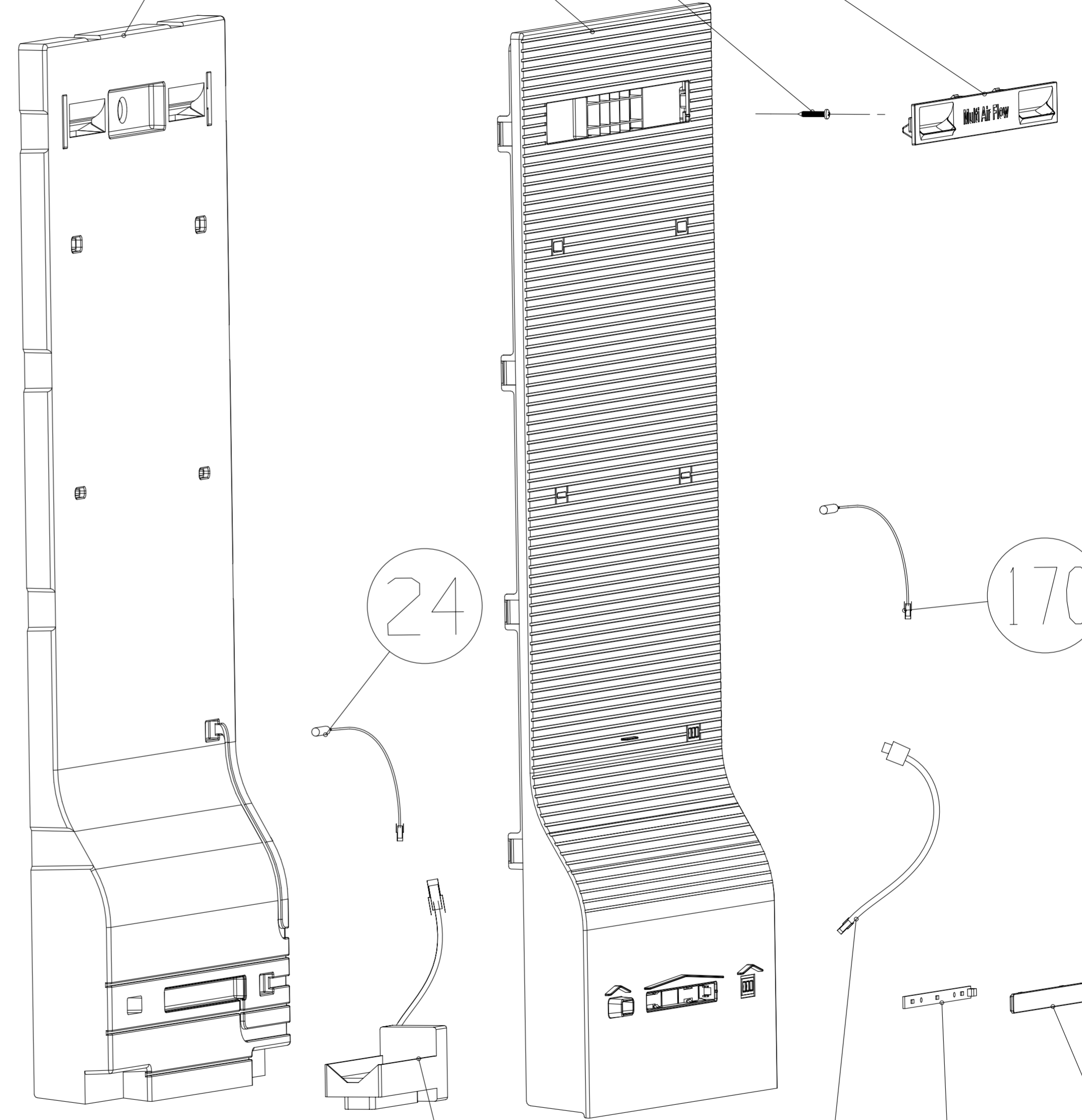


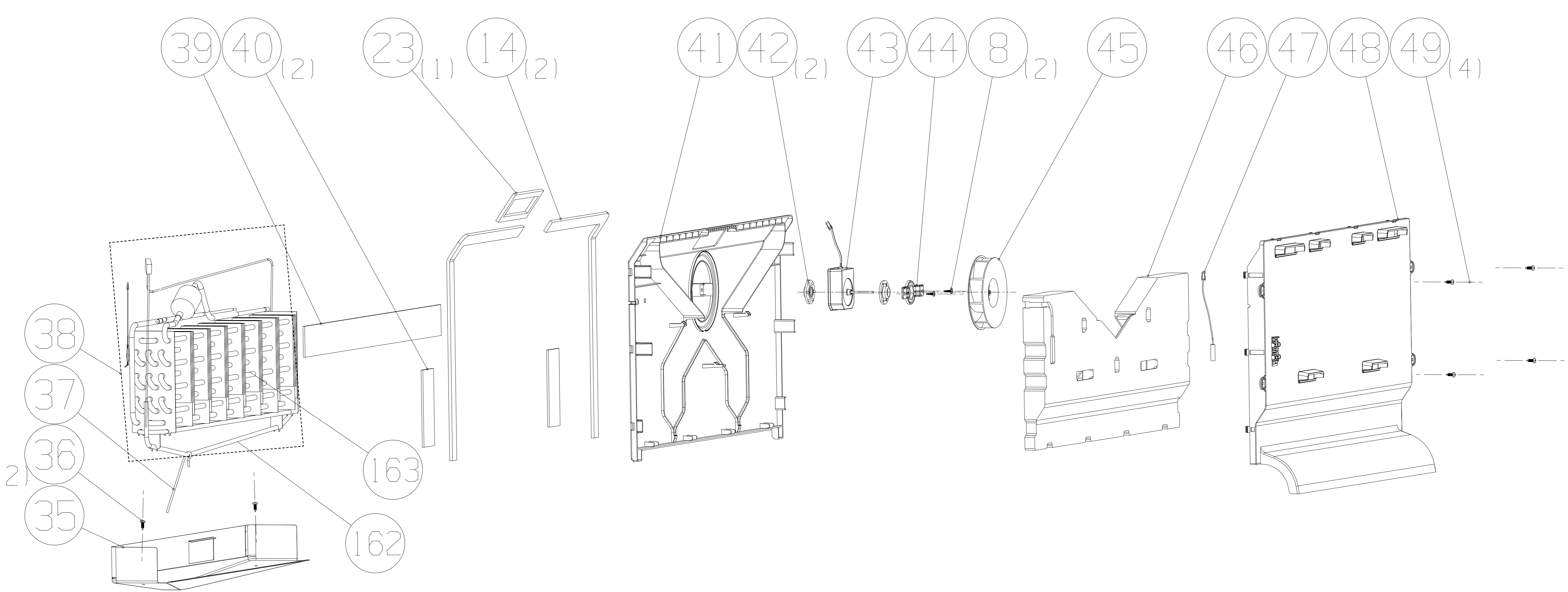


11 8 (1) 12 13 14 (4)



15 16 17 18





A

B

C

D

E

F

G

H

借(通)用件登记

旧底图总号

底图总号

出图审查

日期	1	BCD-536WYA/HC2 (EXH10)
序号	新物料号	首次用于机型

1

2

3

4

5

6

7

8

9

10

11

