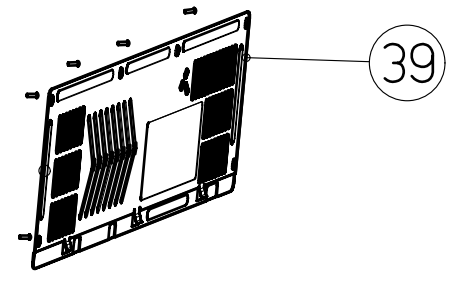
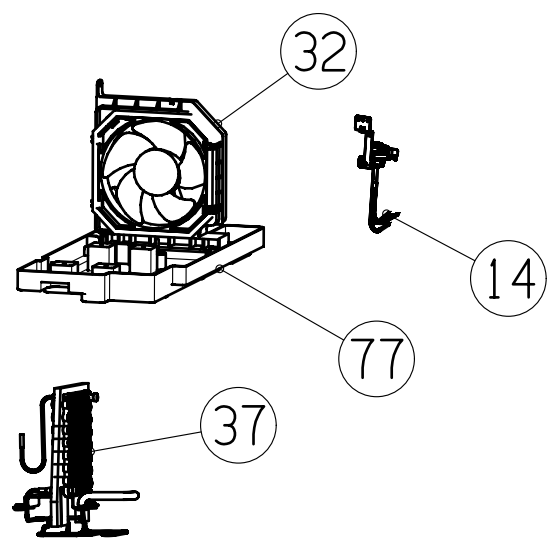
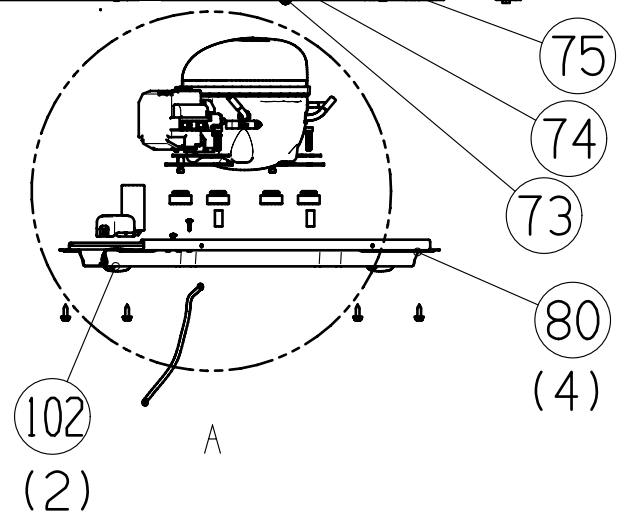
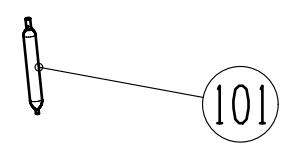
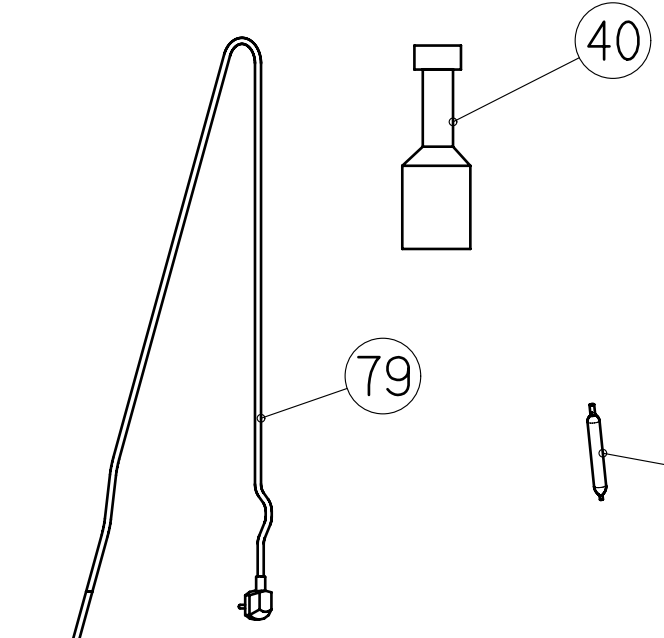
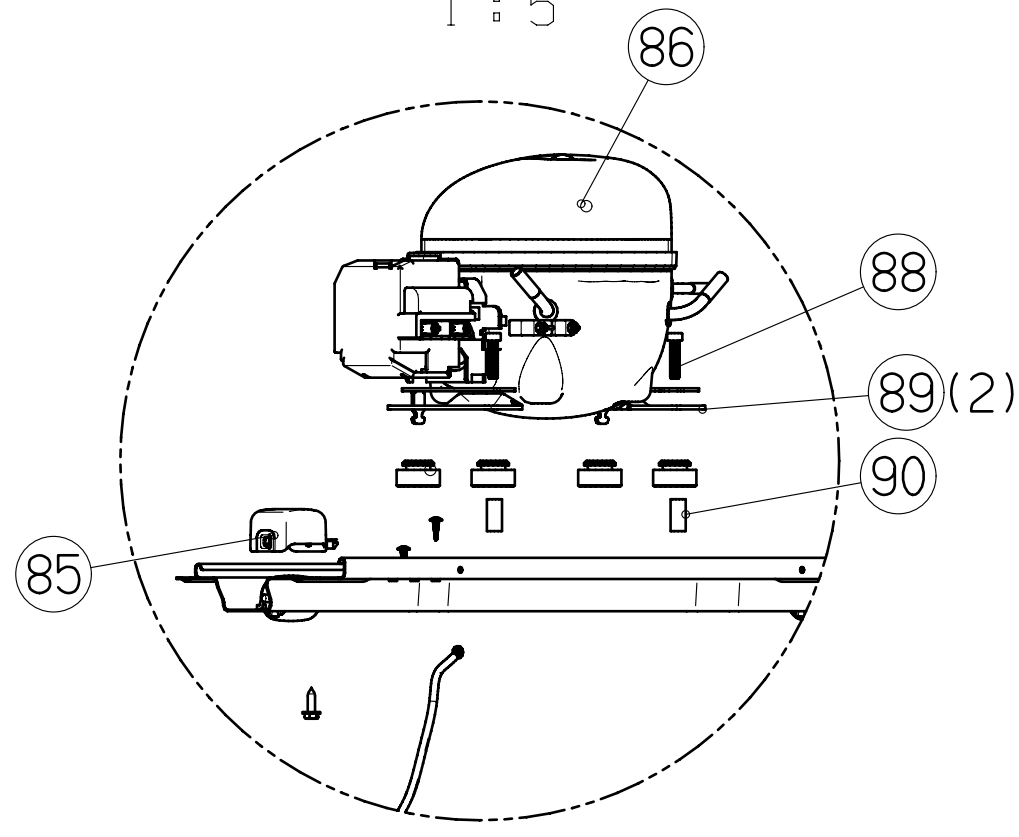


A  
1 : 5



37