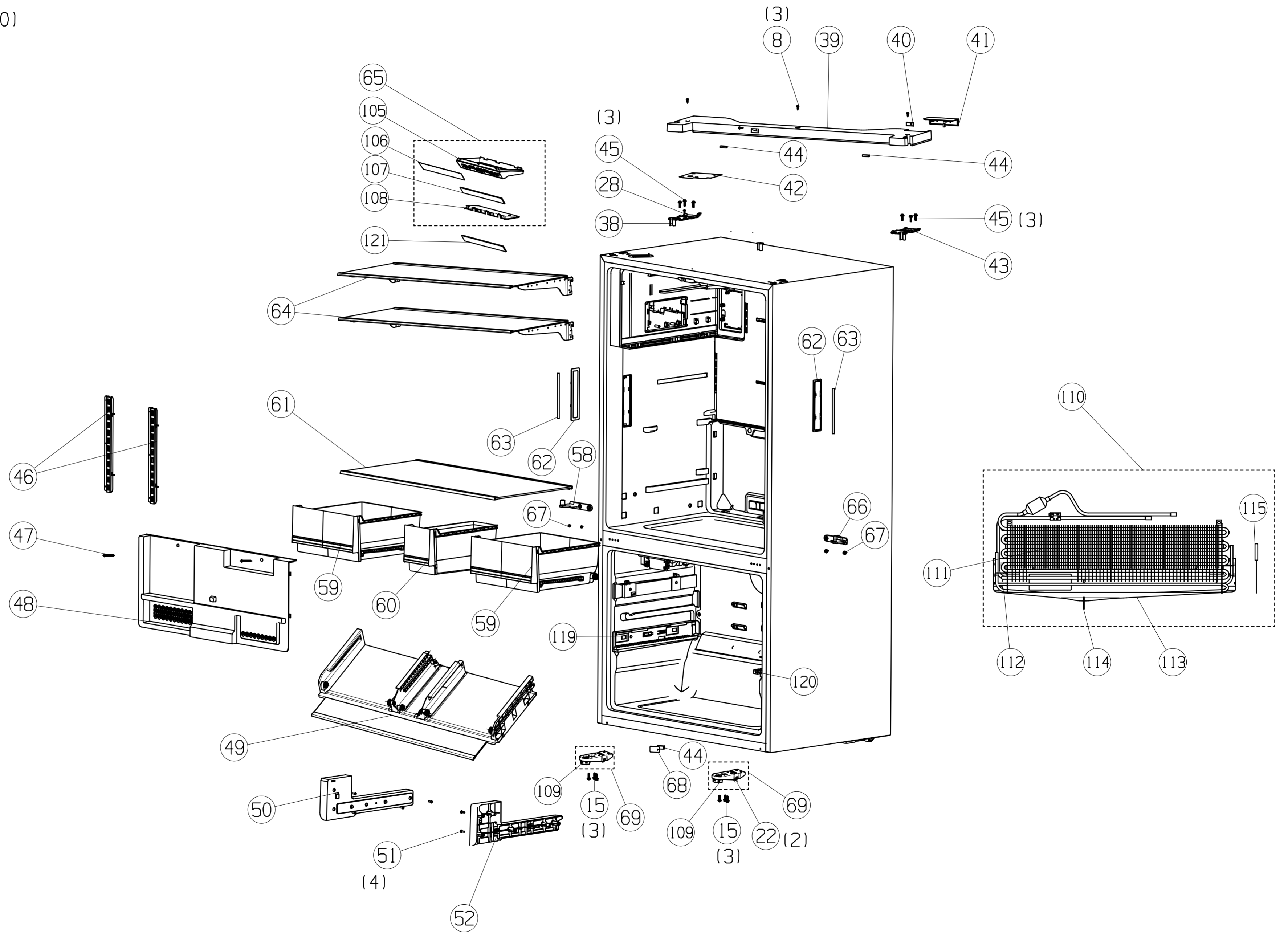


箱体及内部配件等

(BCD-630)



借(通)用件登记

旧底图点号

(BCD-630)

冷冻风道附件

冷藏风道附件

B

C

D

E

F

A

B

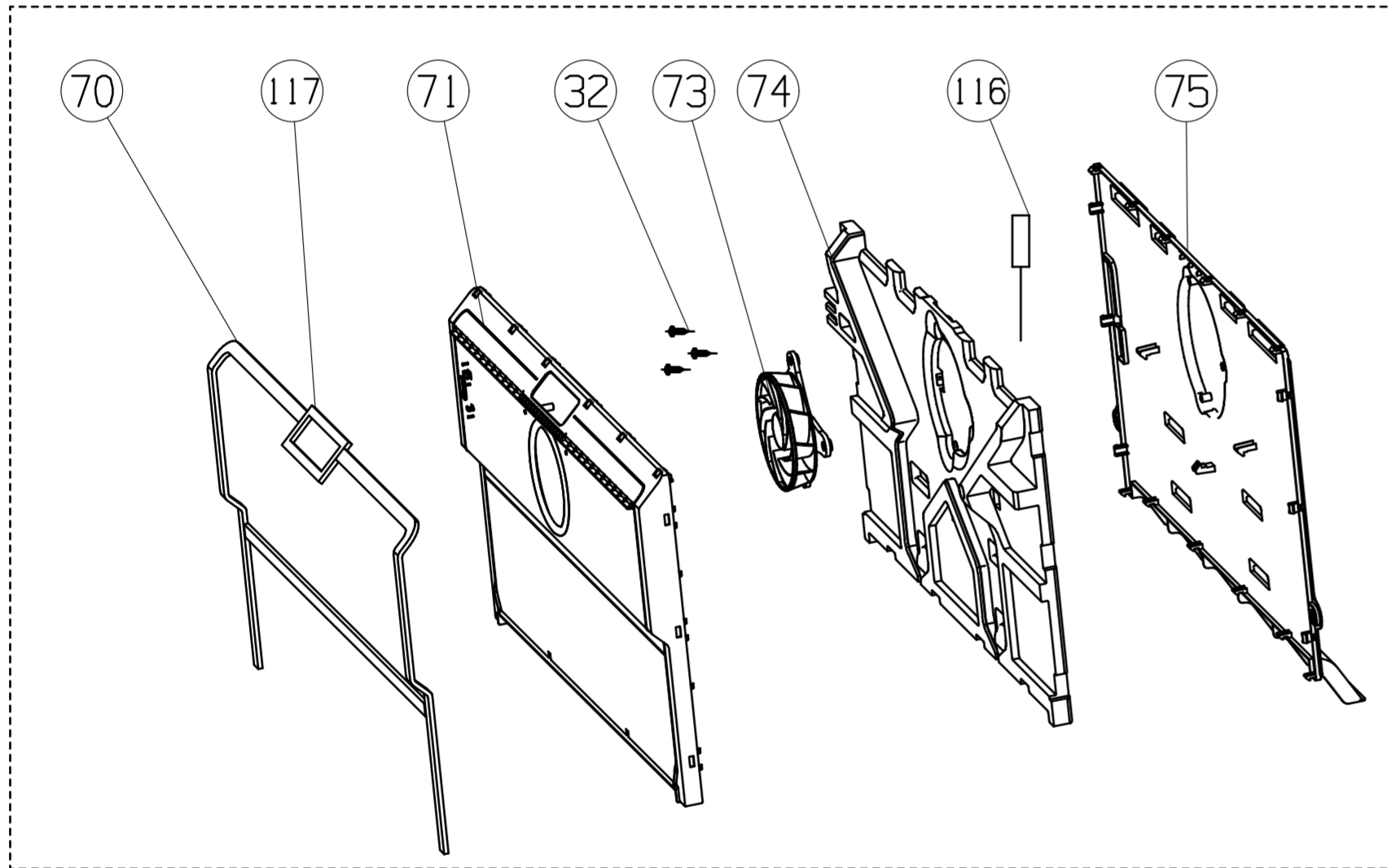
C

D

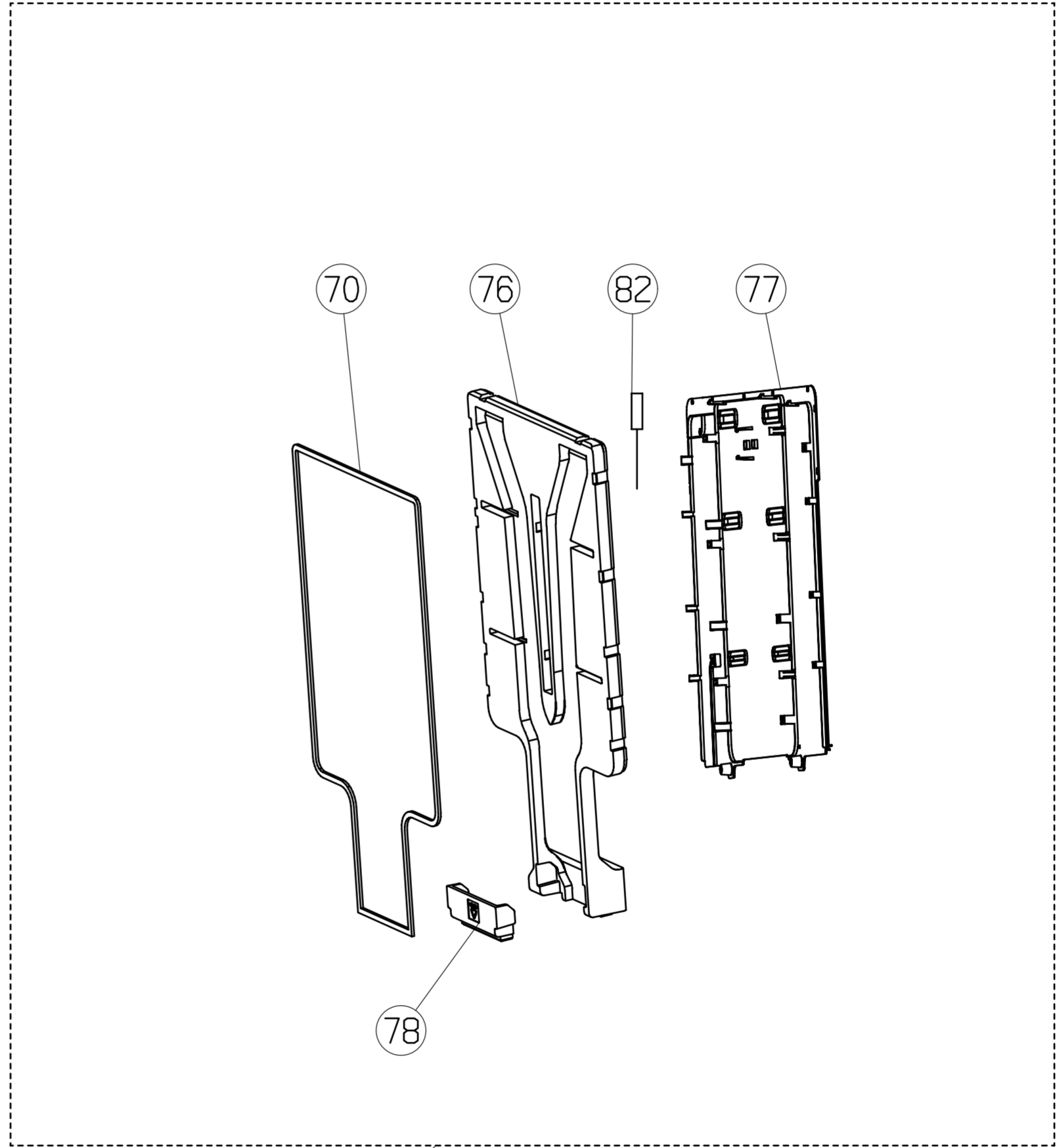
E

F

G



79



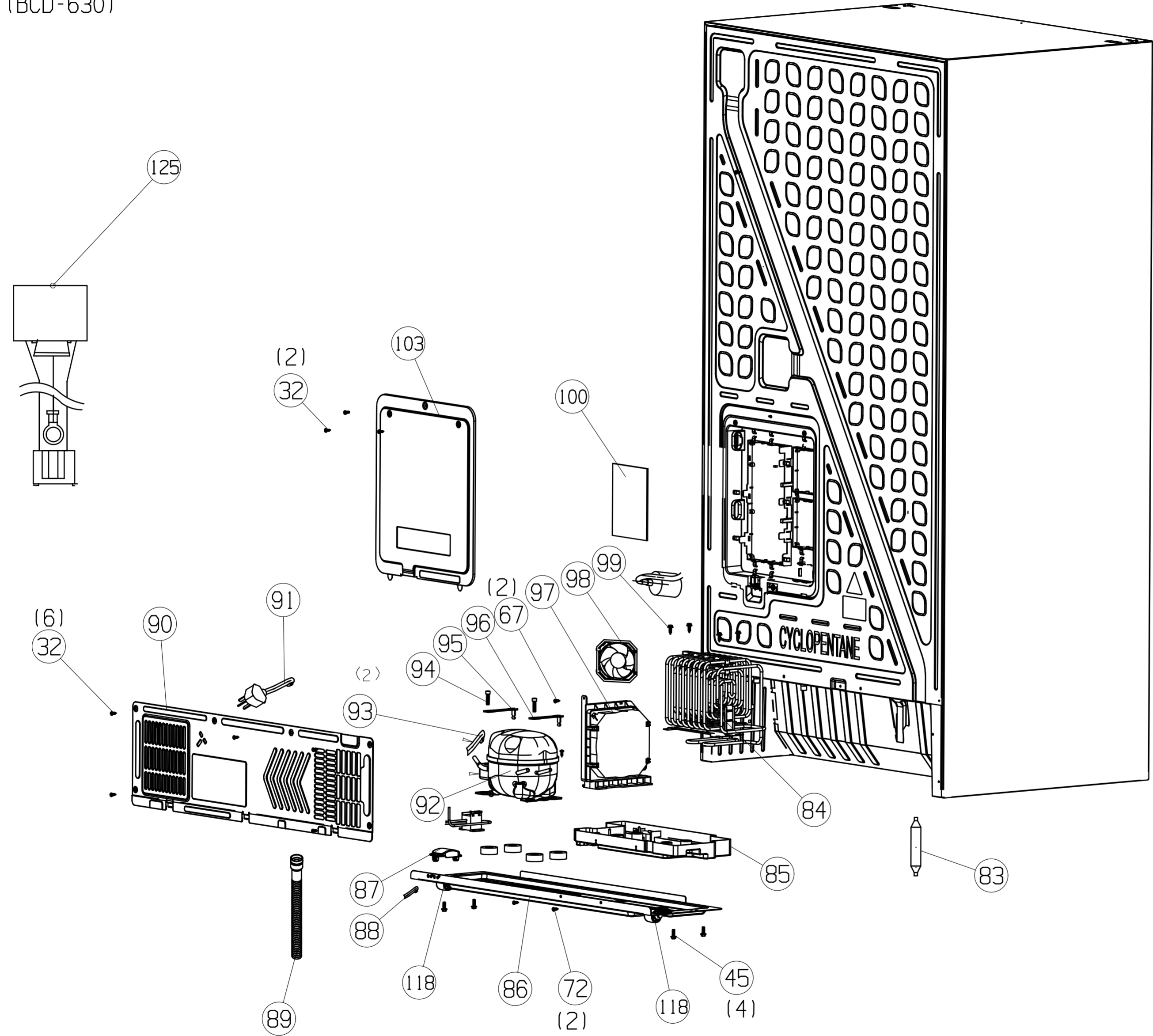
80

借(通用)件登记

旧底图总号

后背及压缩机仓及附带配件等

(BCD-630)



B

C

D

E

F

借(通)用件登记

旧底图总号

A

B

C

D

E

F

G