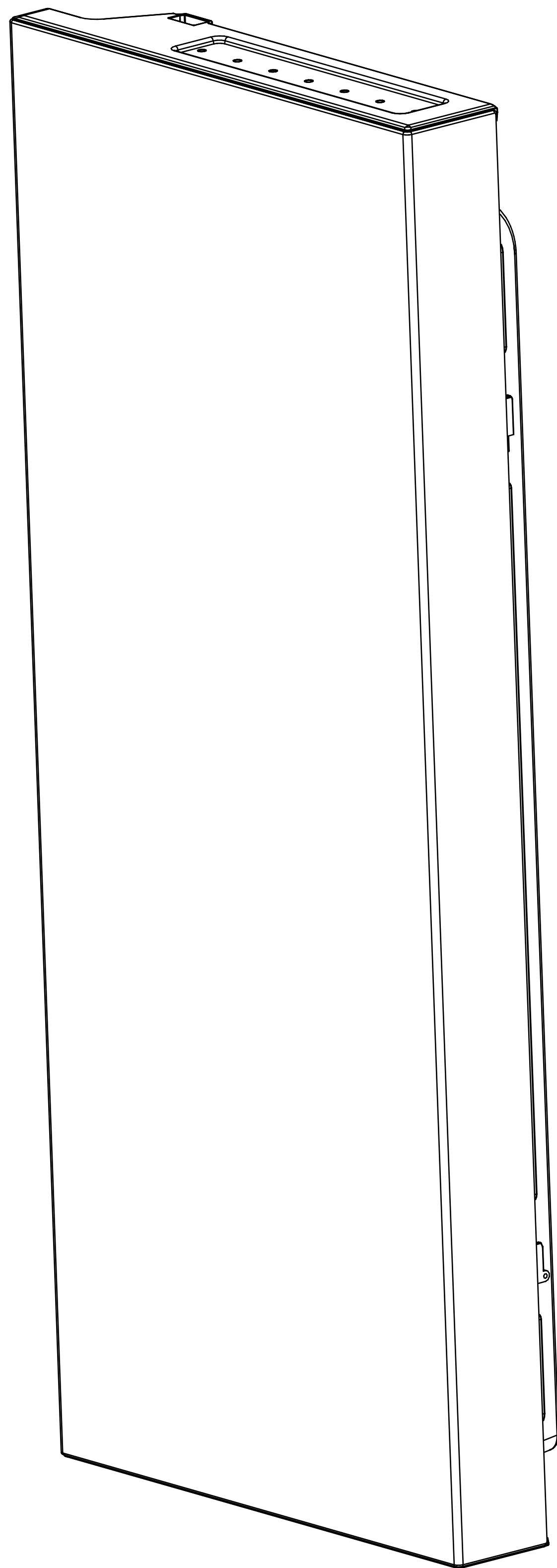
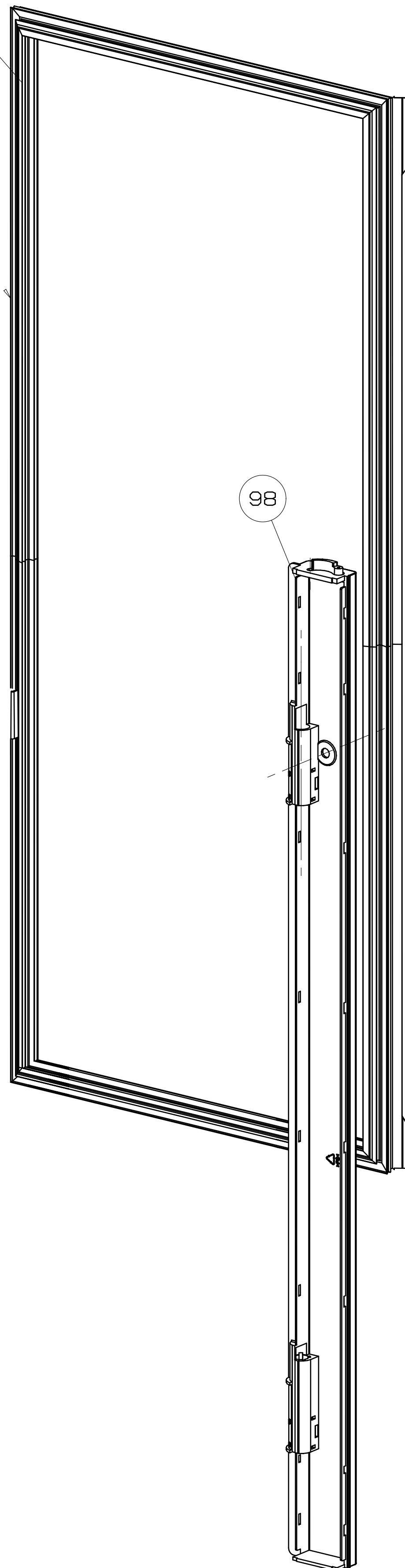


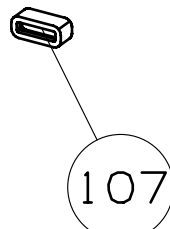
92



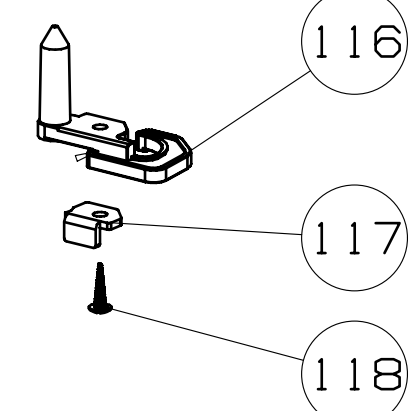
97



98



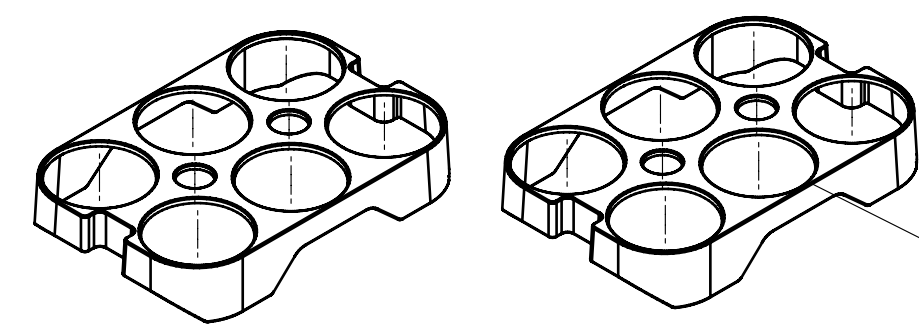
107



116

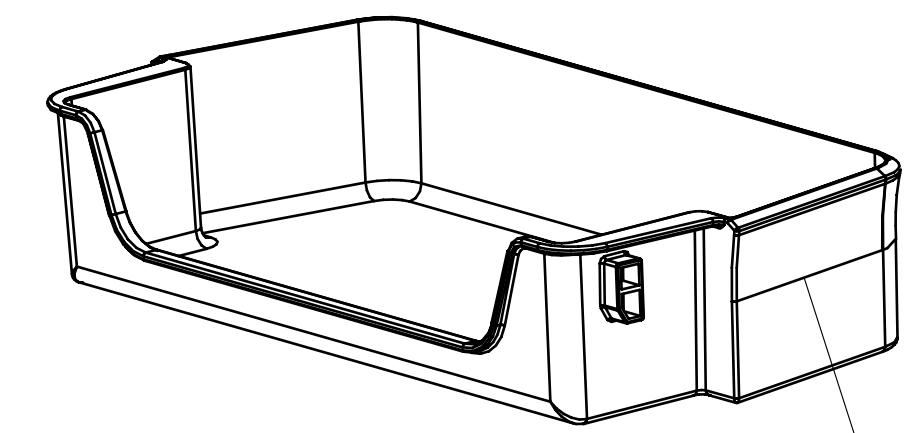
117

118

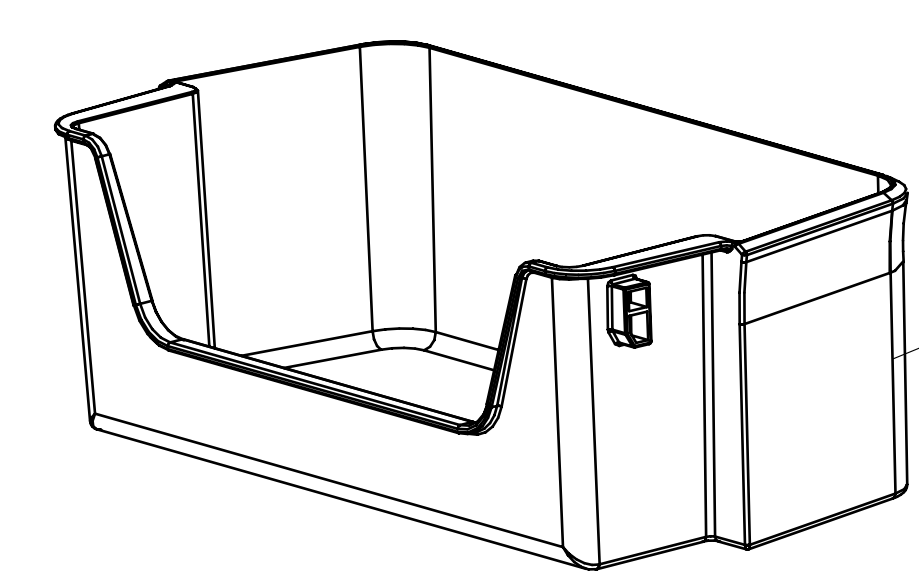
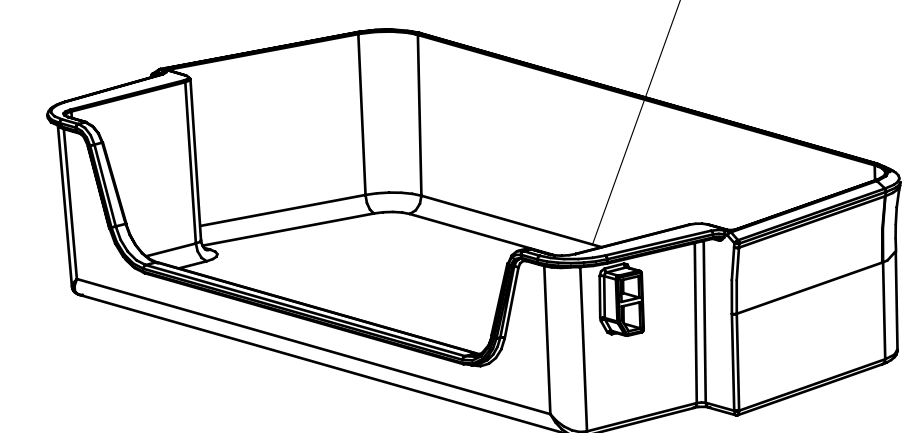


119

(2)



96



115

