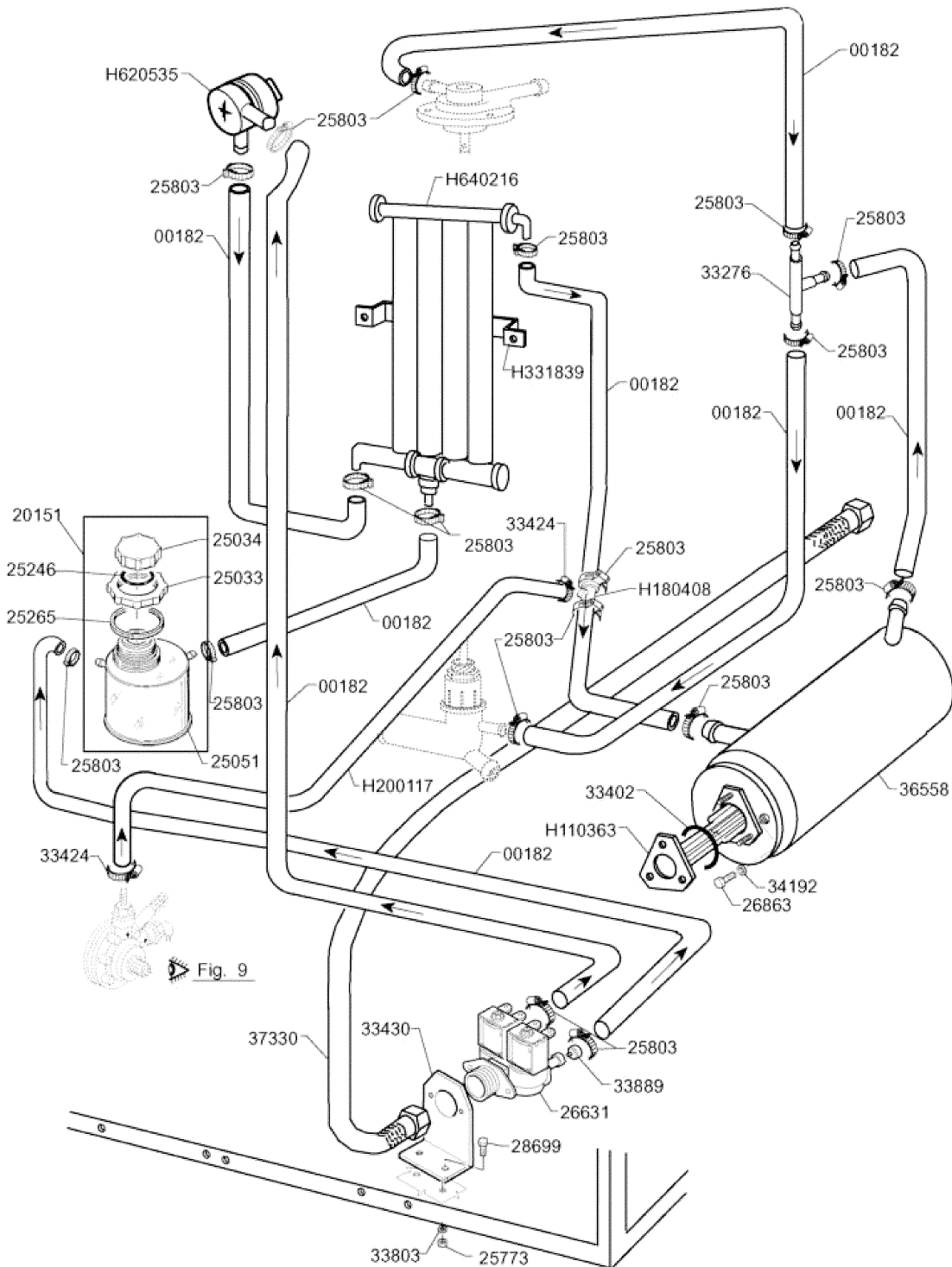
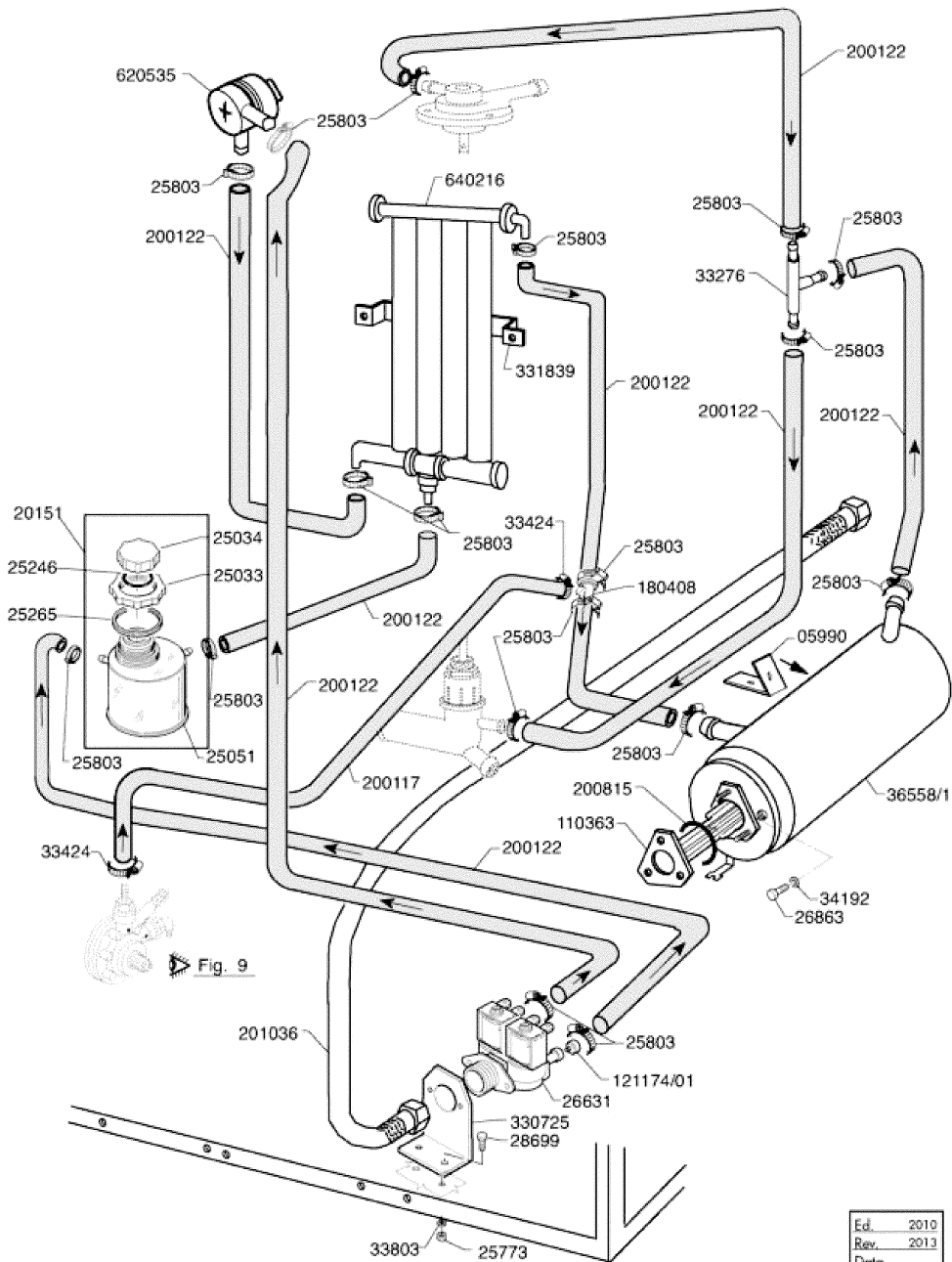
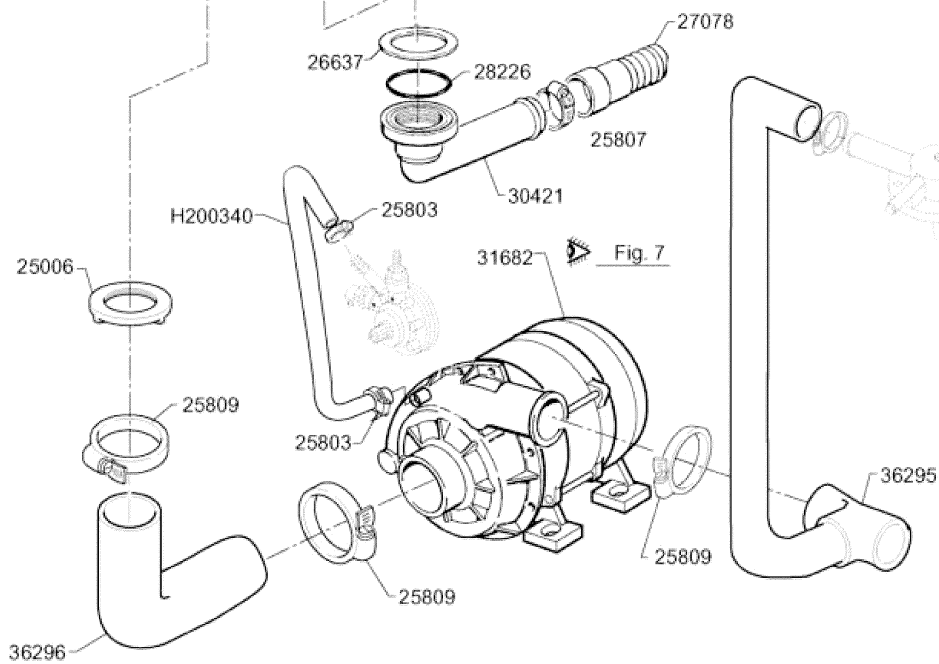
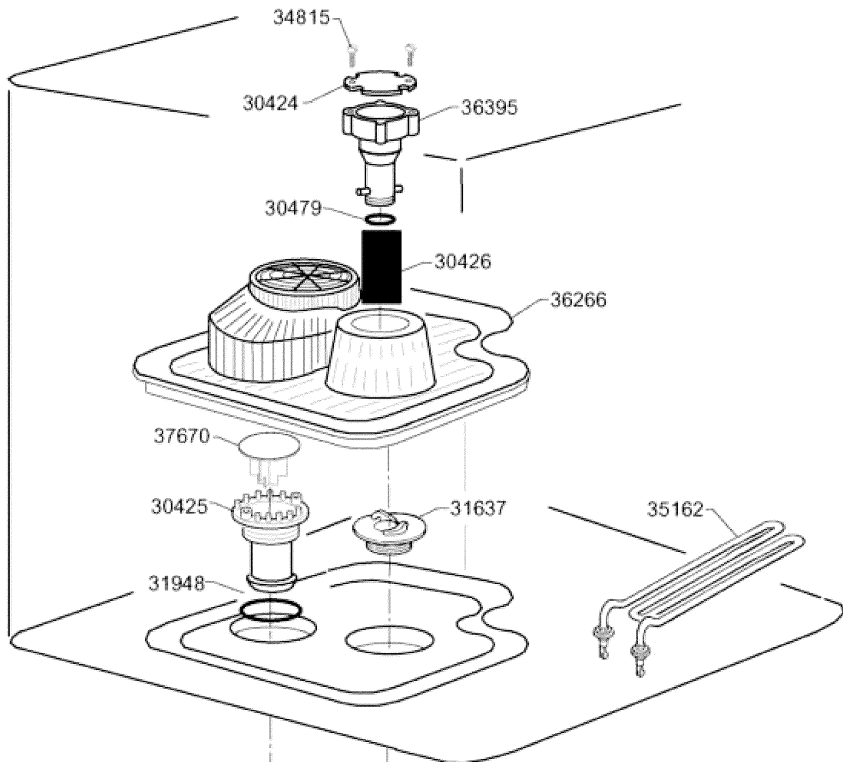
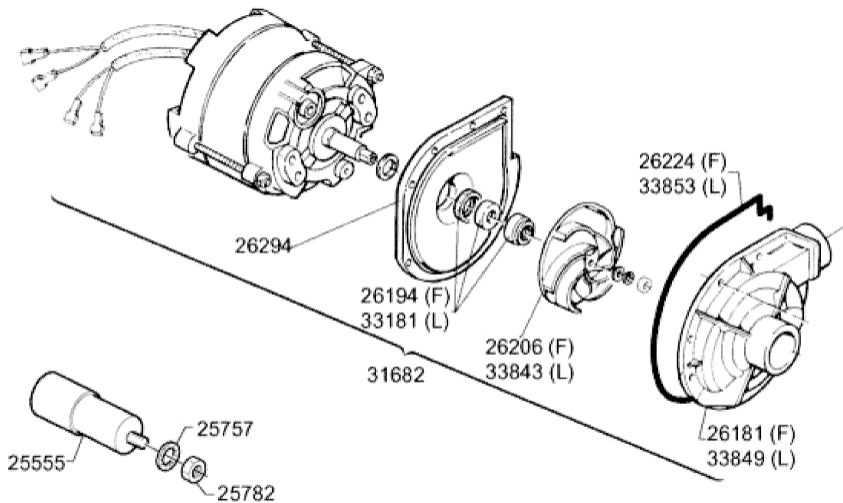


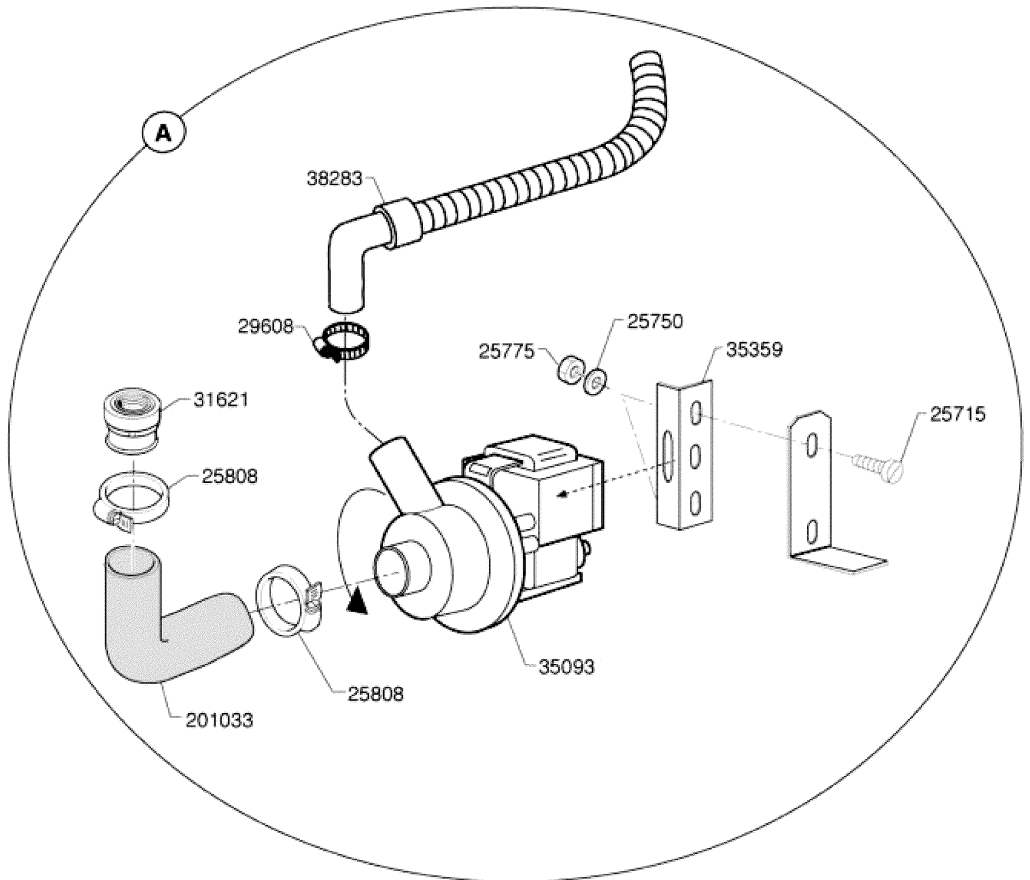
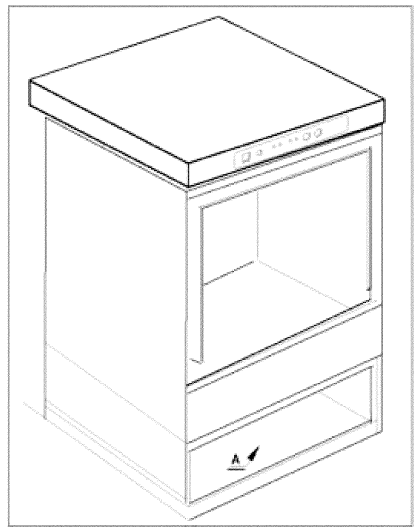
Fig. 9

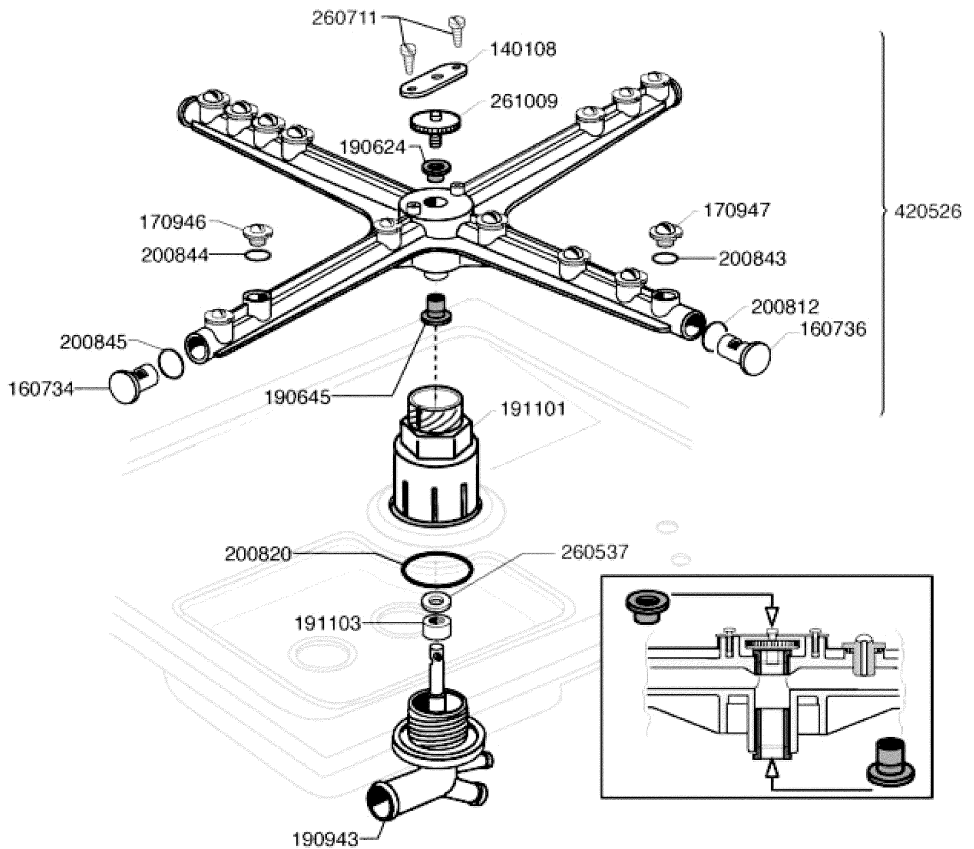
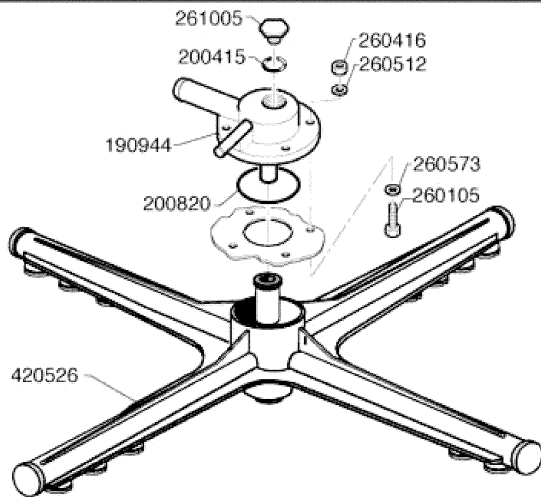


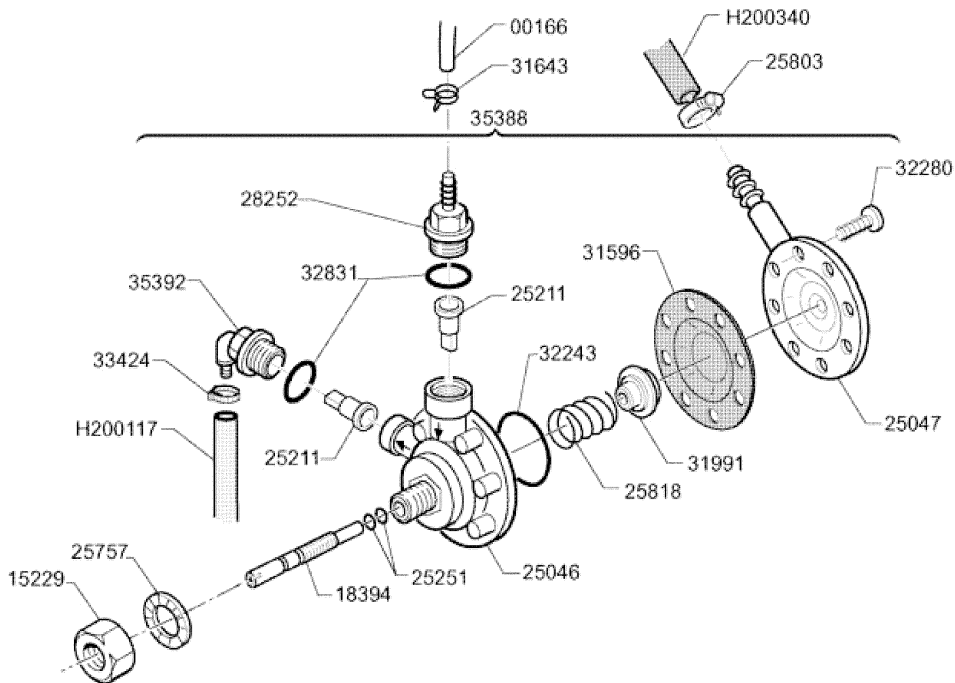


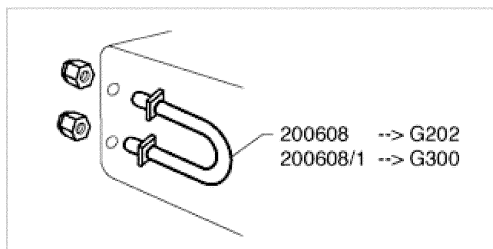
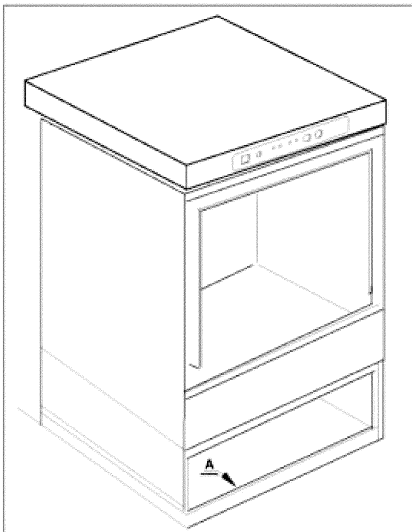




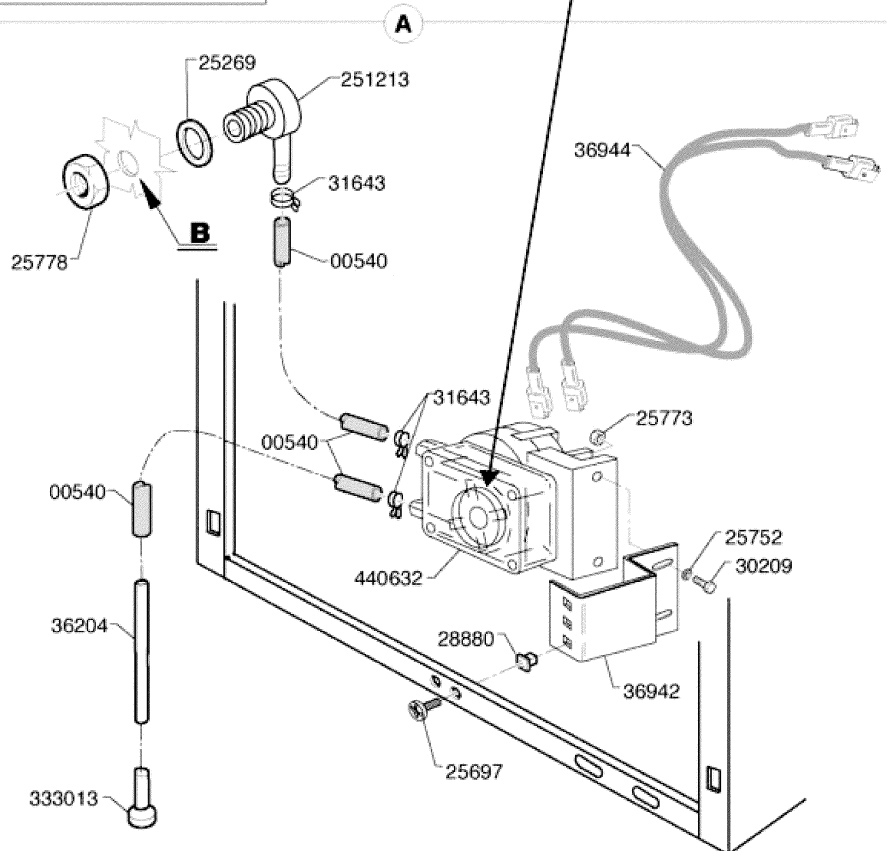


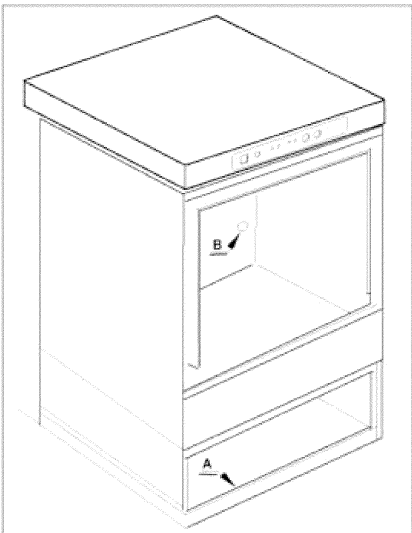






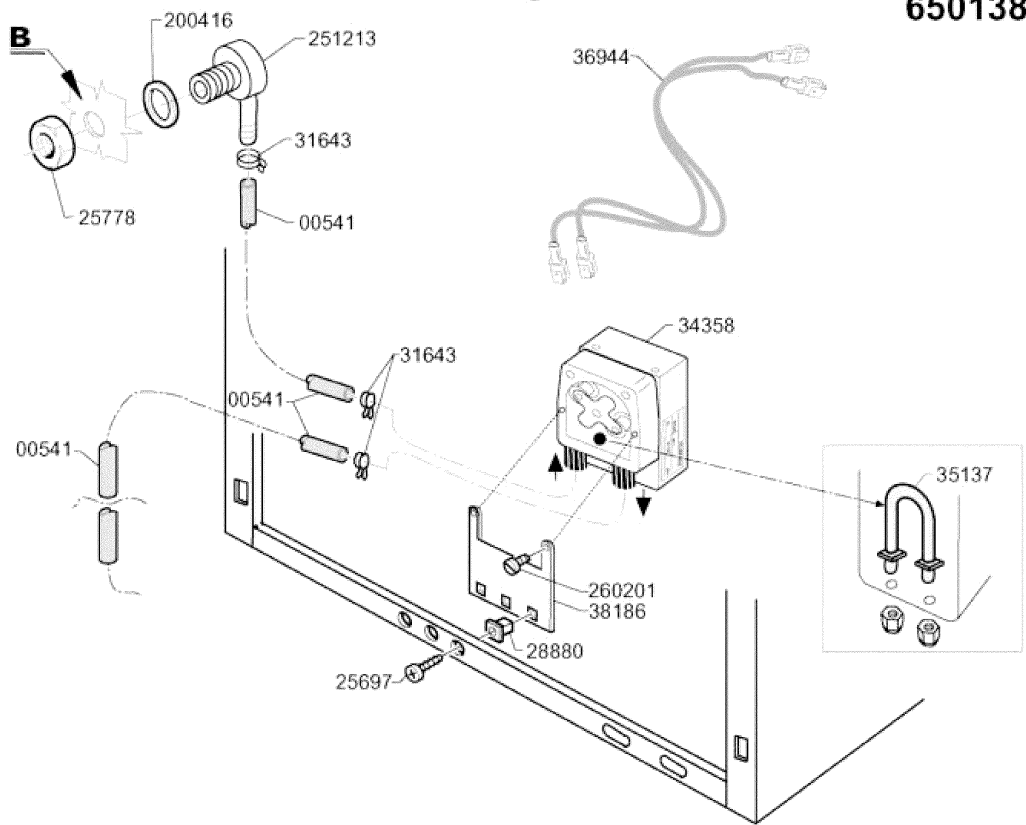
36943

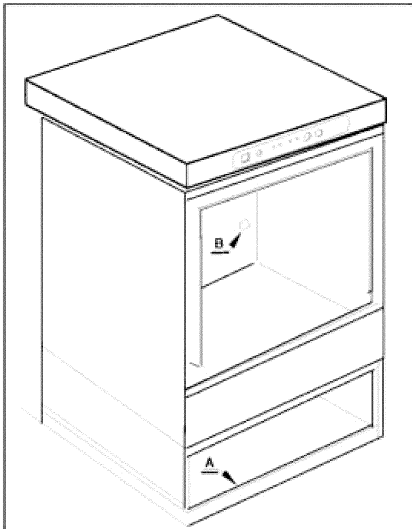




A

650138





650138

A

