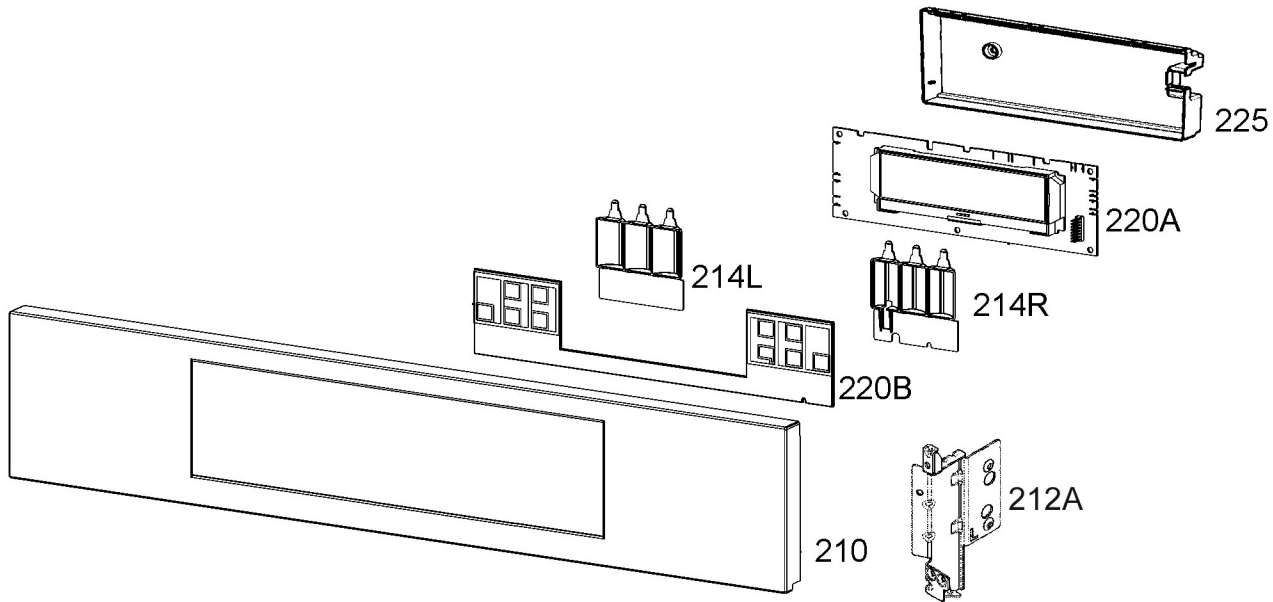
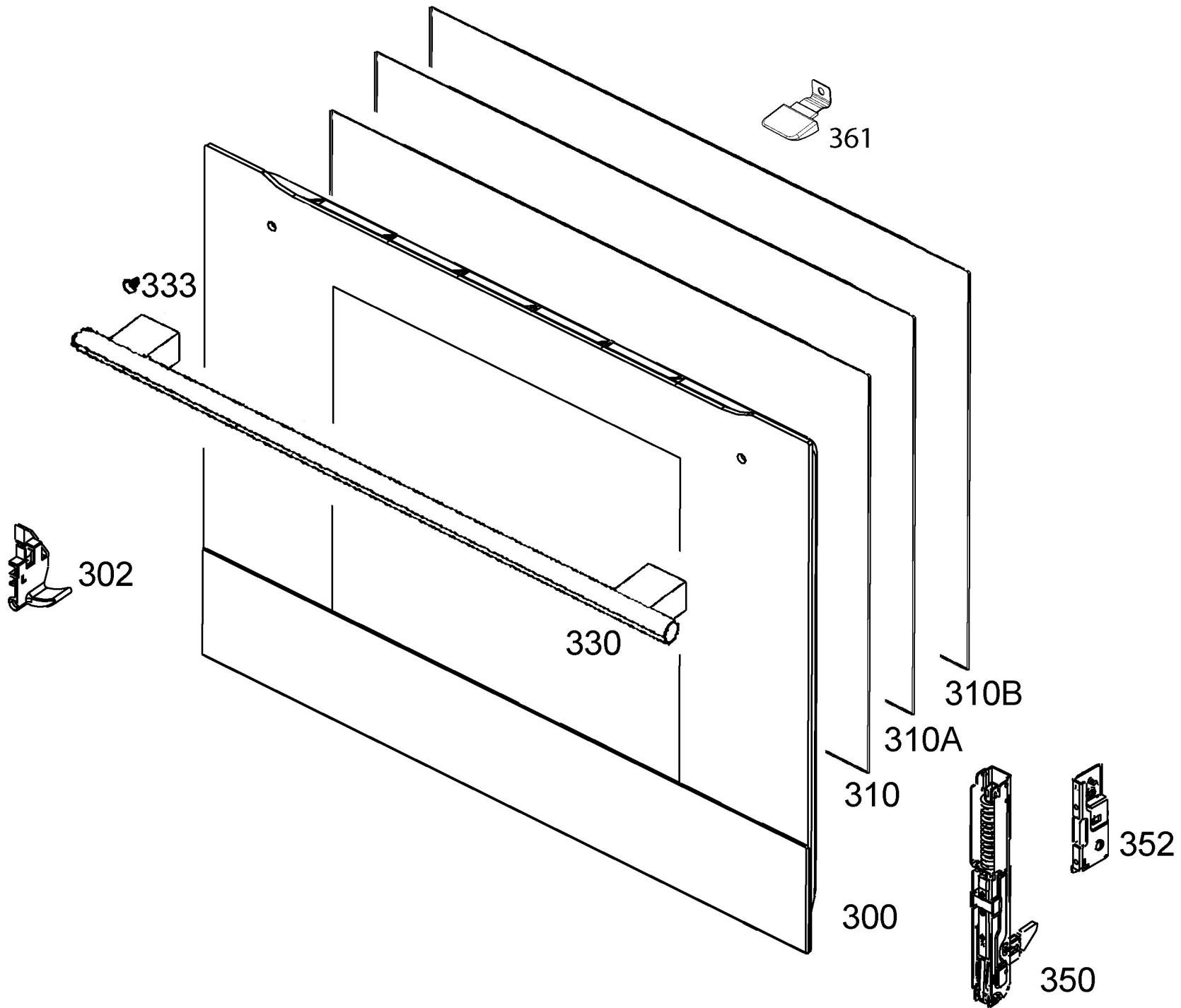
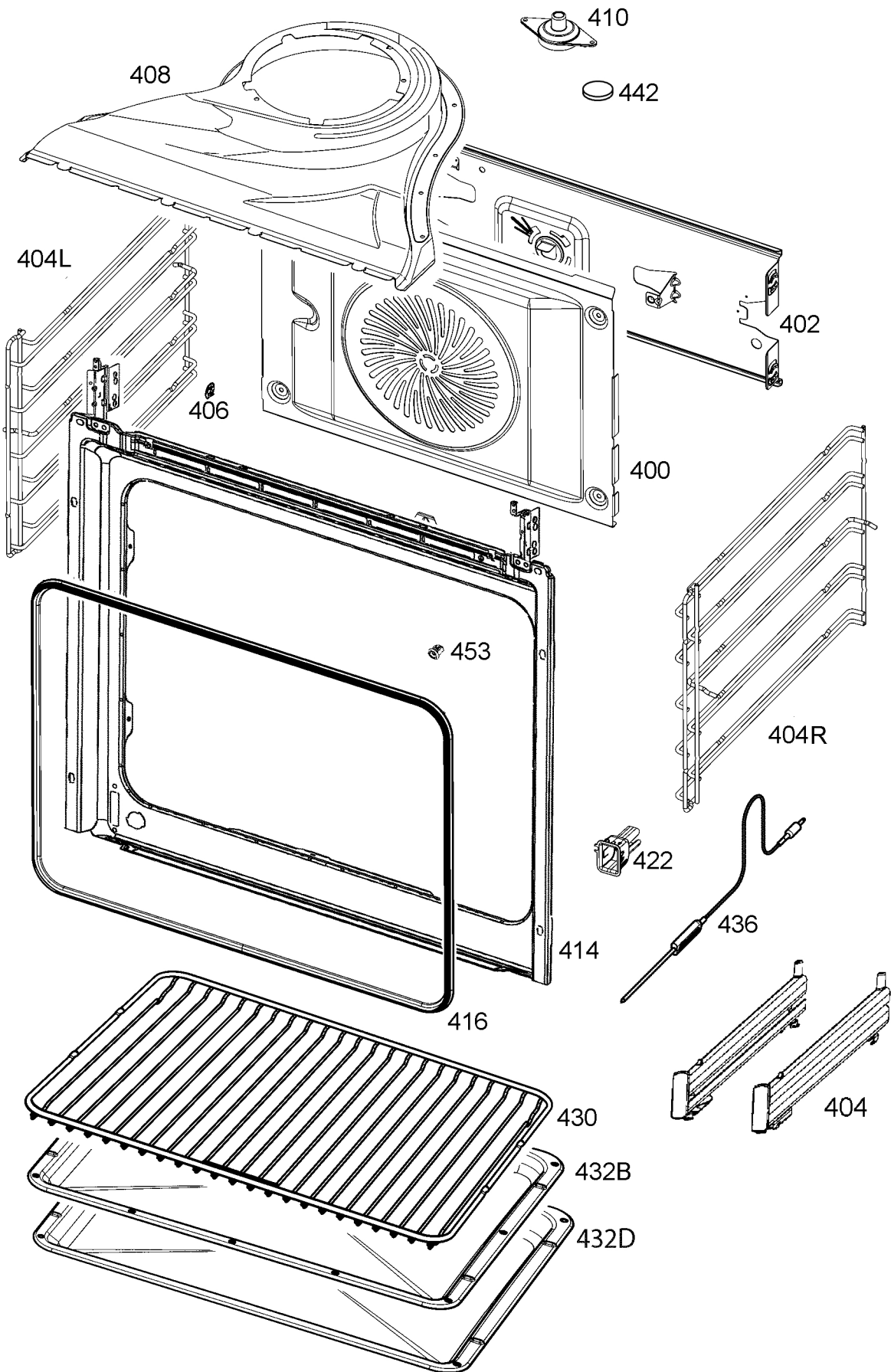


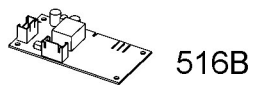
106

109





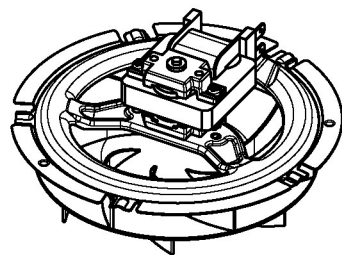




516B



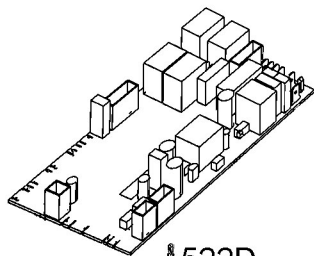
522



510V



518V



516A

522D



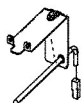
502U



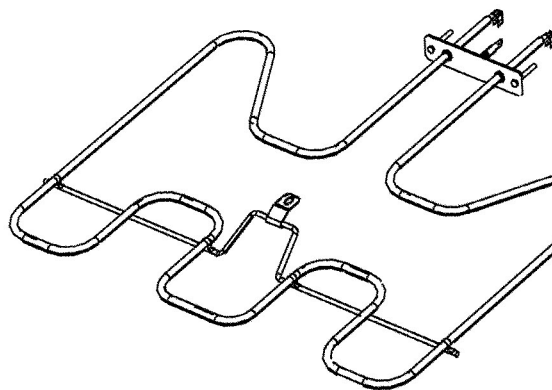
504U



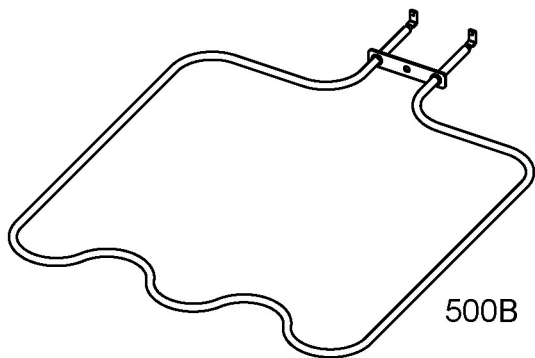
506U



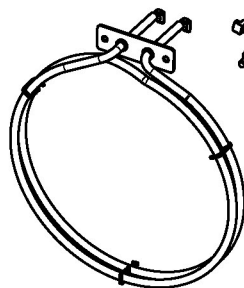
518



500U



500B



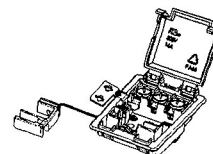
500C



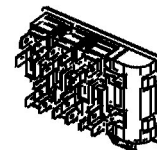
510C



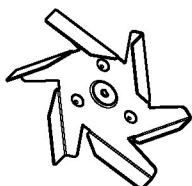
542C



530A

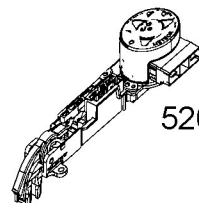


530



512

∅513



520