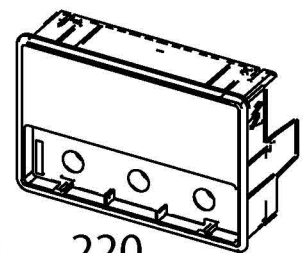
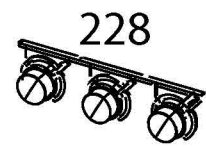


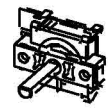
226



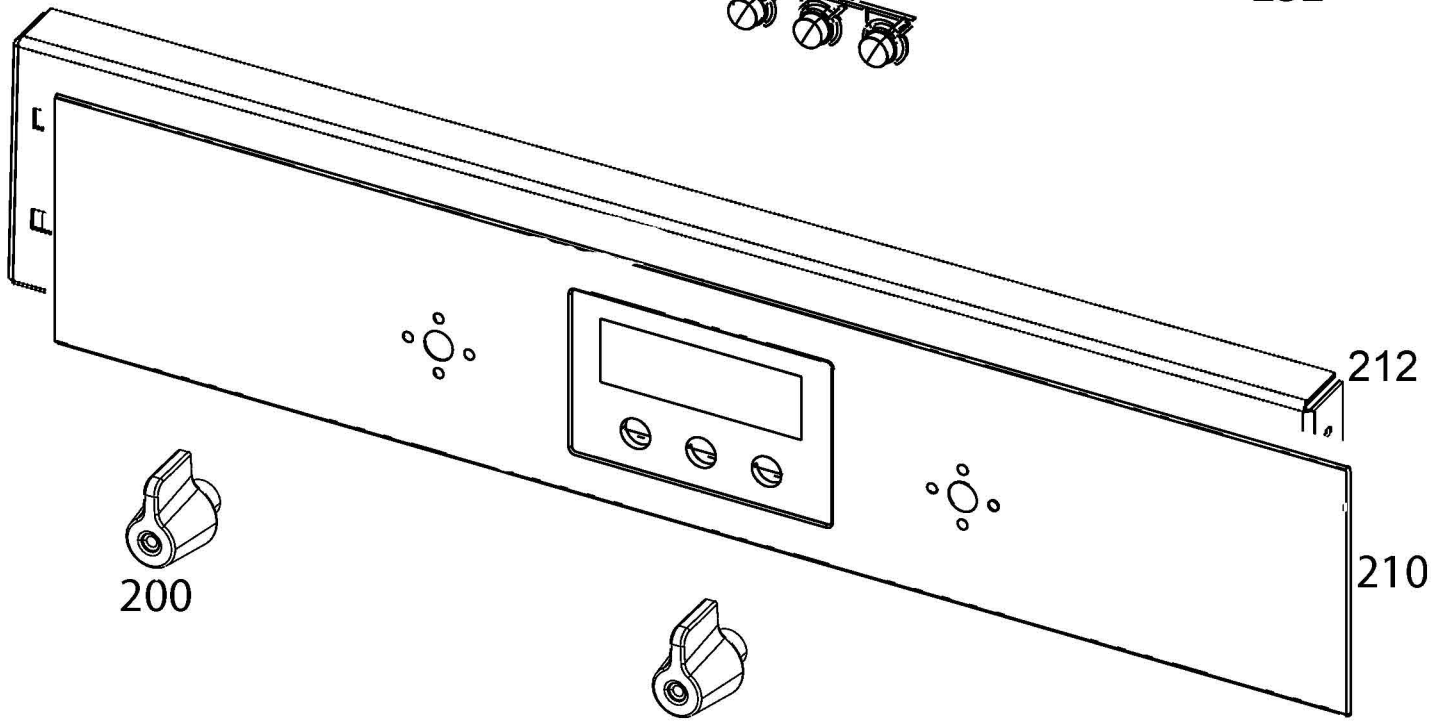
220



228

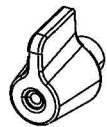


232



212

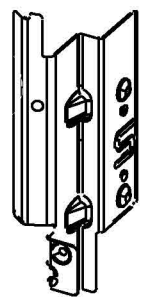
210



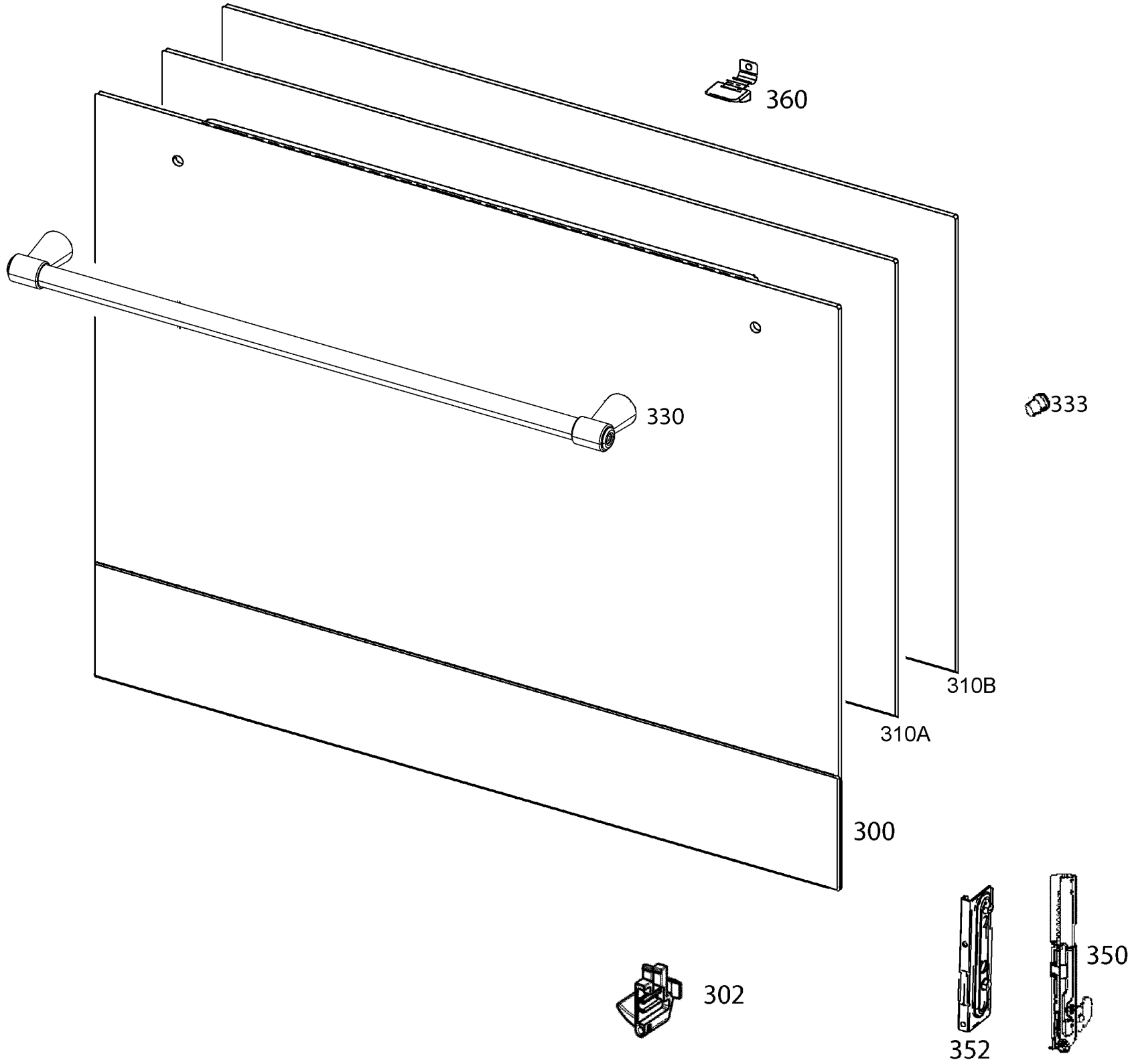
200

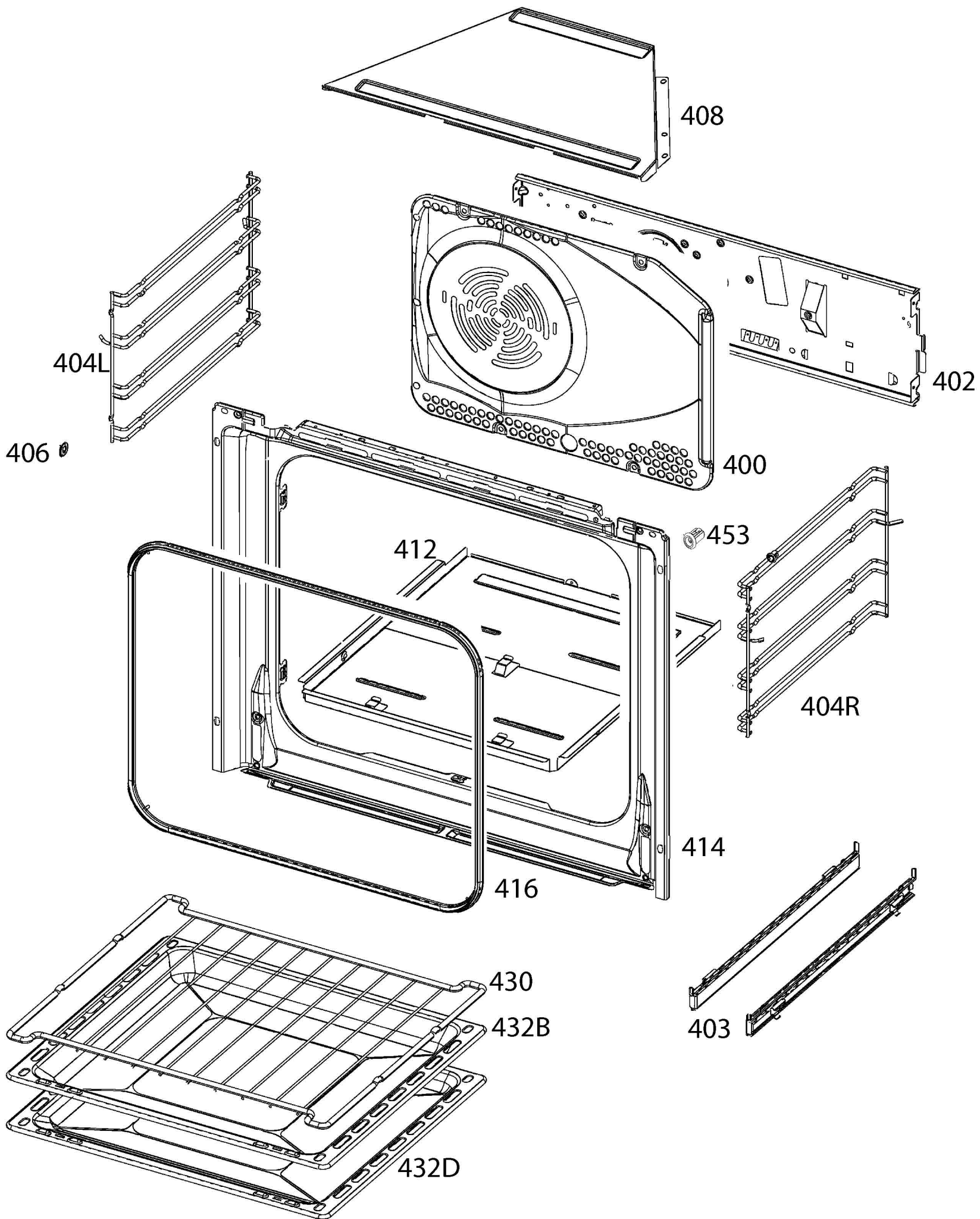


200



212A





106

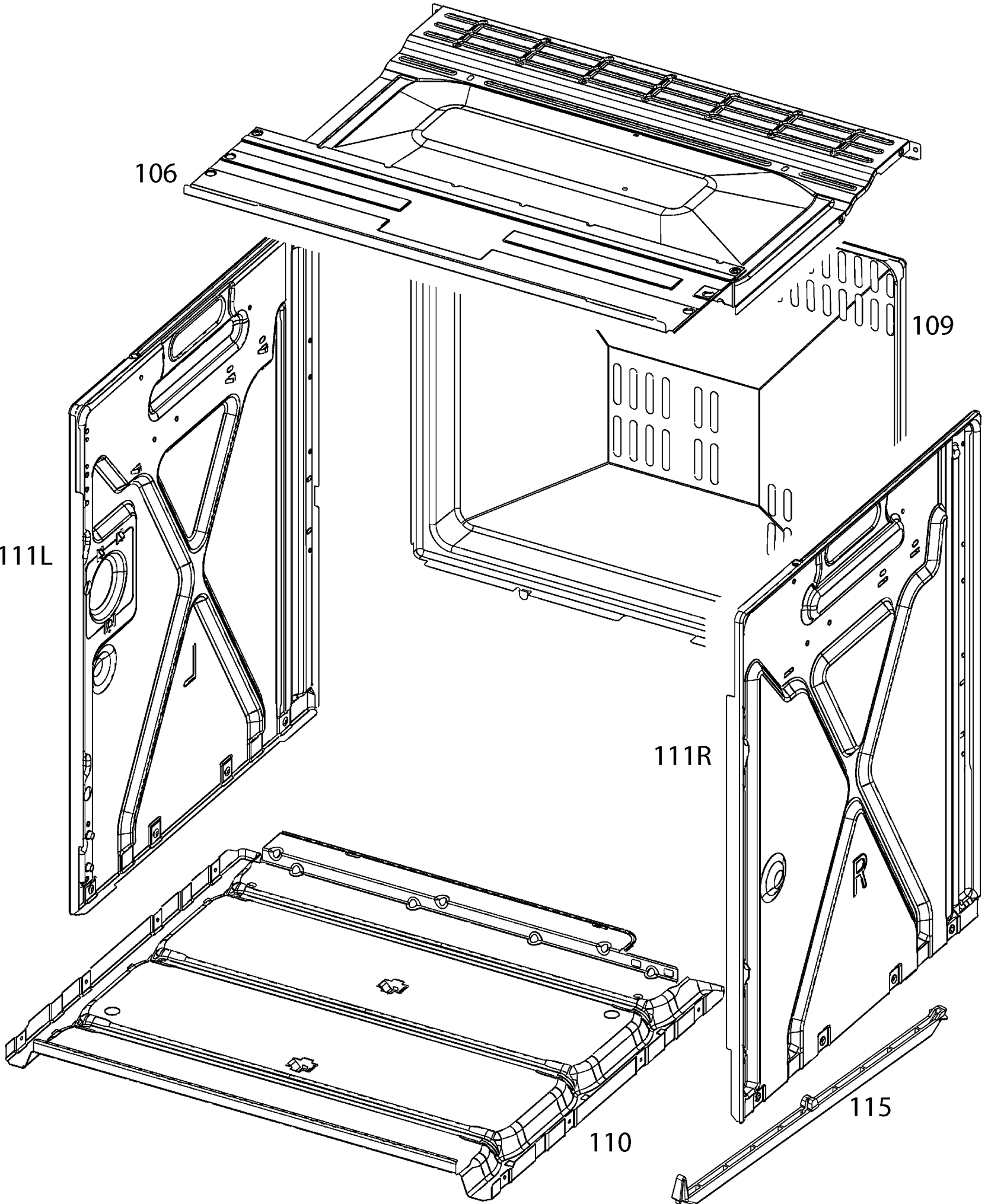
109

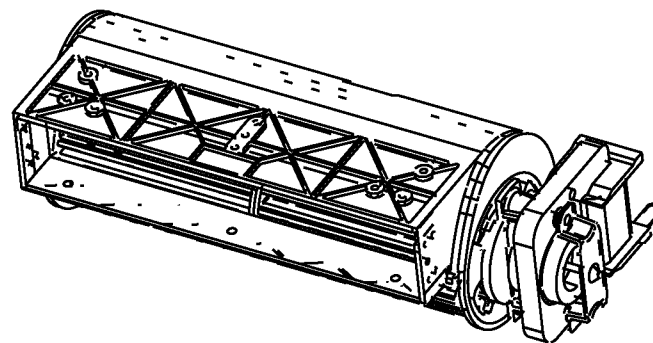
111L

111R

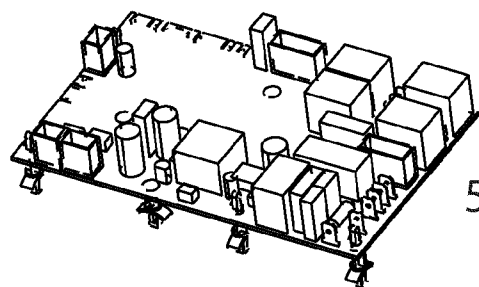
110

115





510V



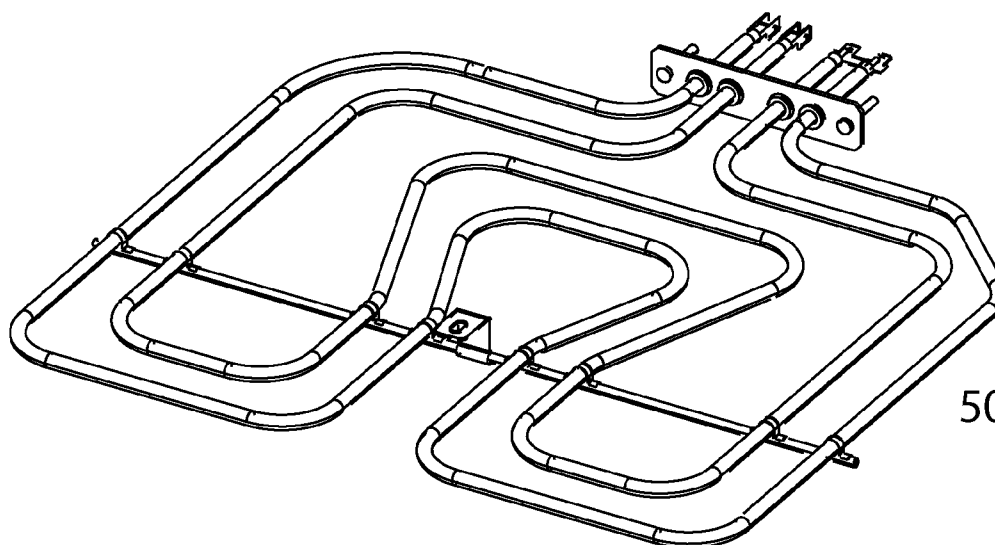
516A

522C

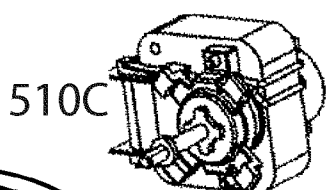
522D



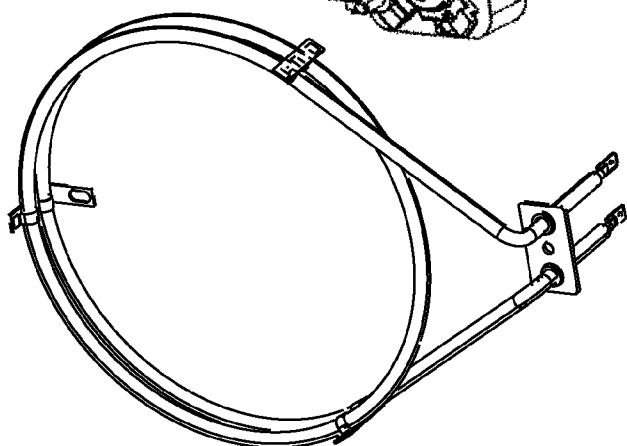
518V



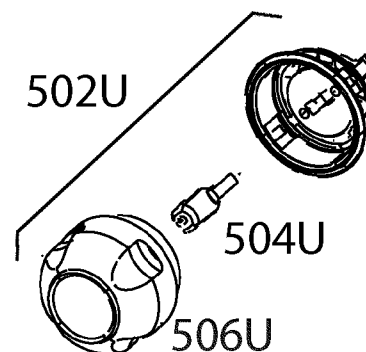
500U



510C



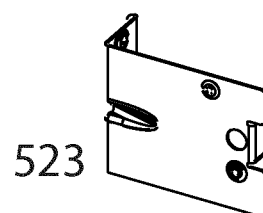
500C



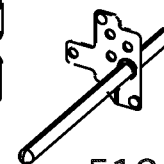
502U

504U

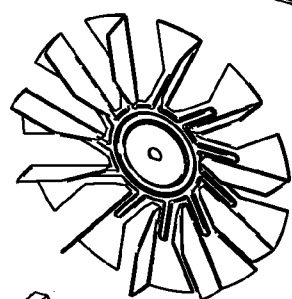
506U



523



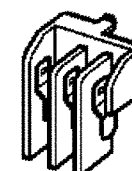
518



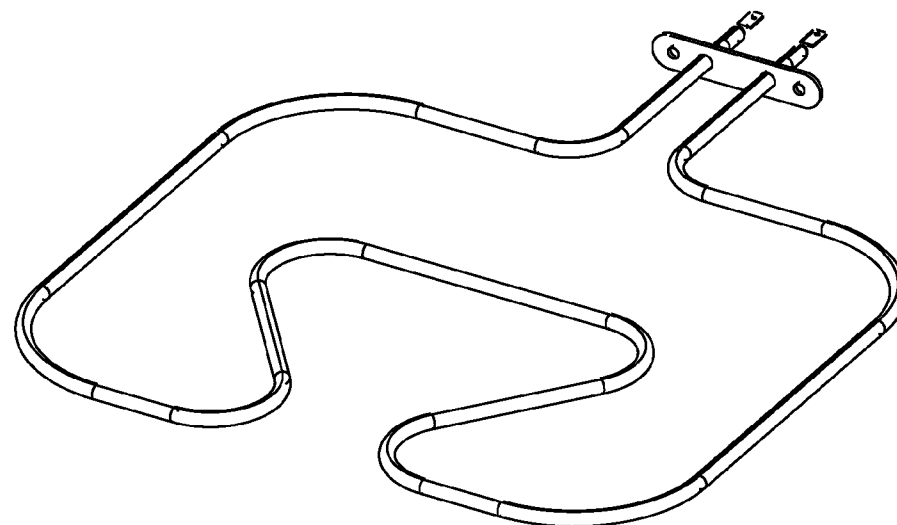
512



513



530



500B