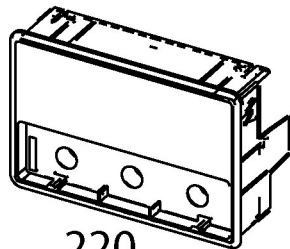
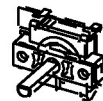


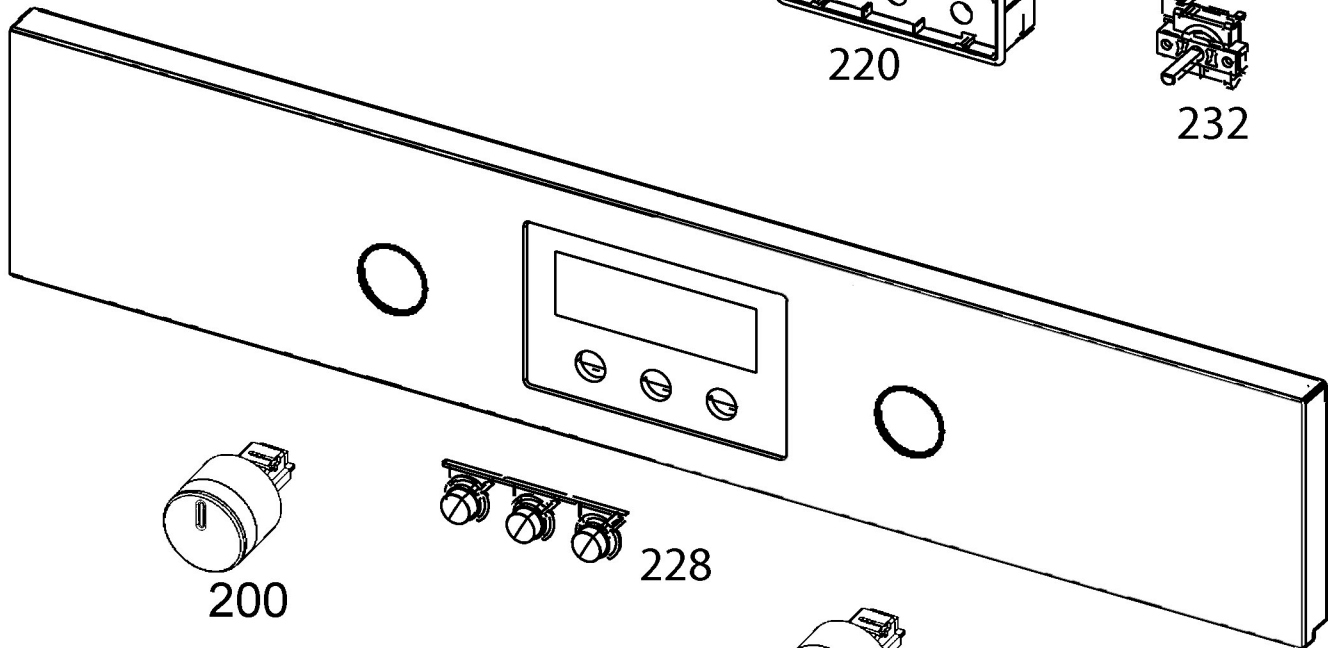
226



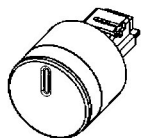
220



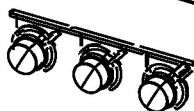
232



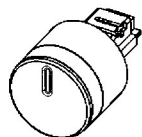
210



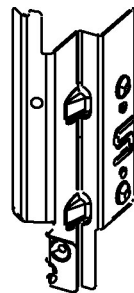
200



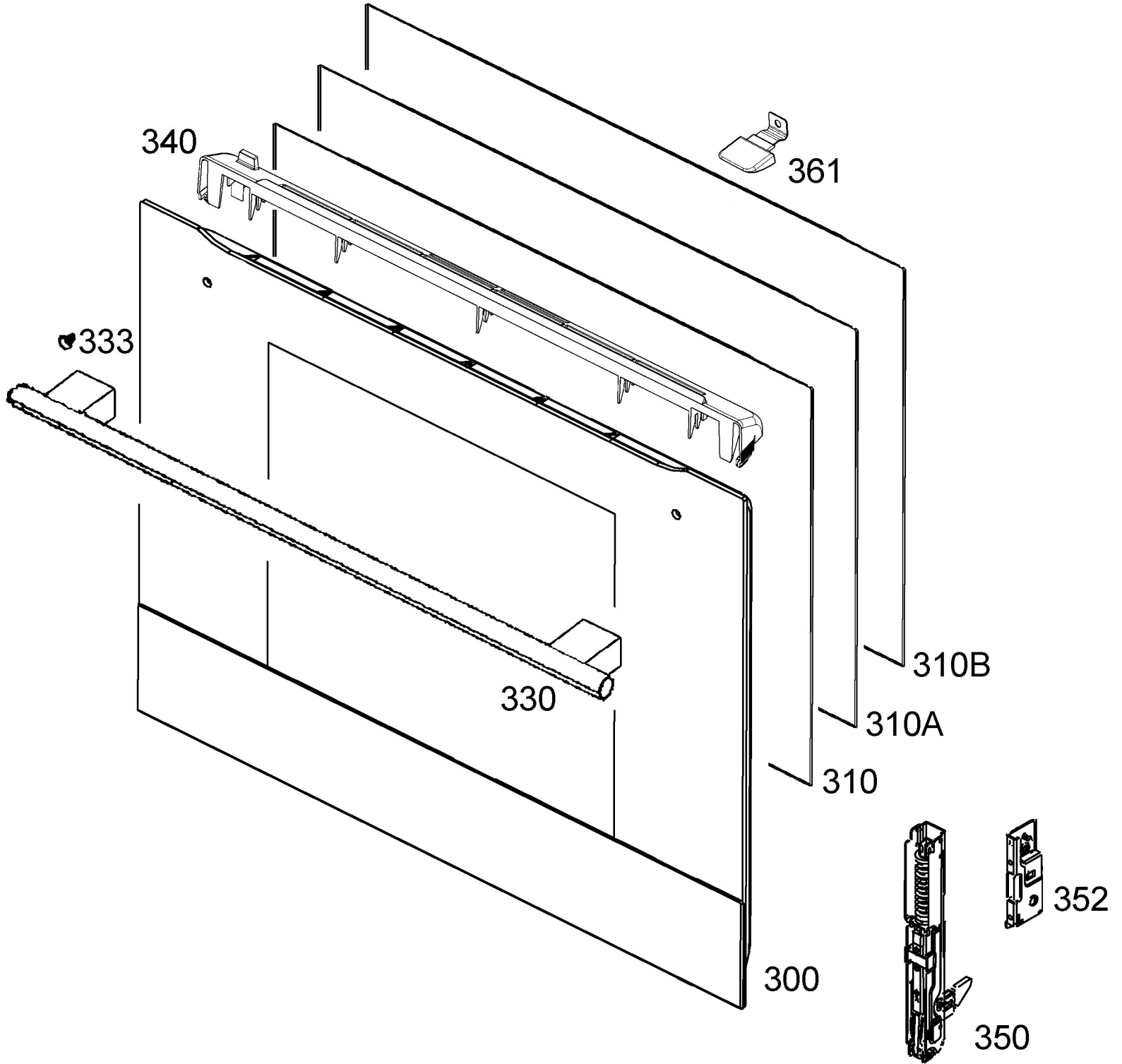
228

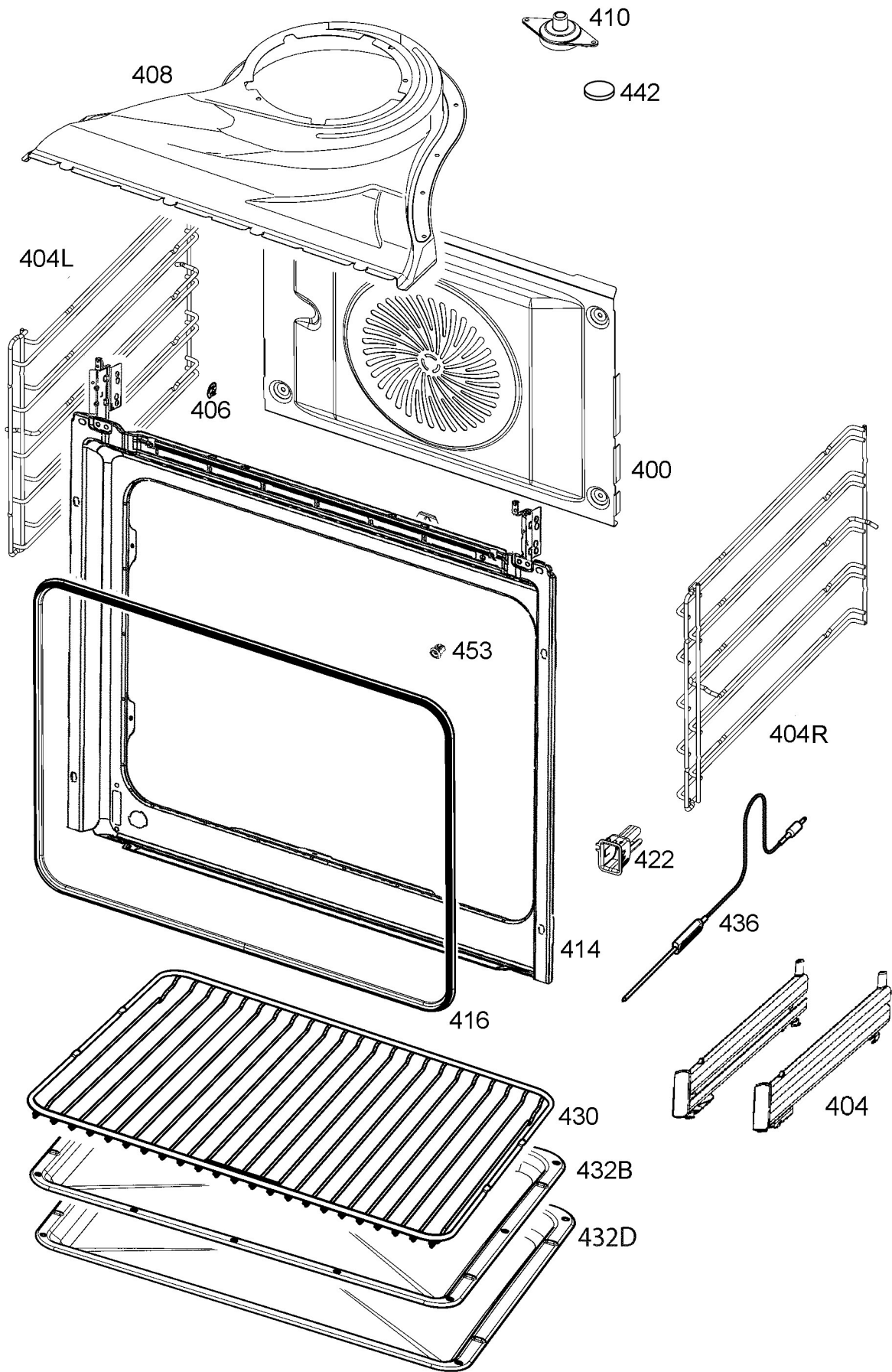


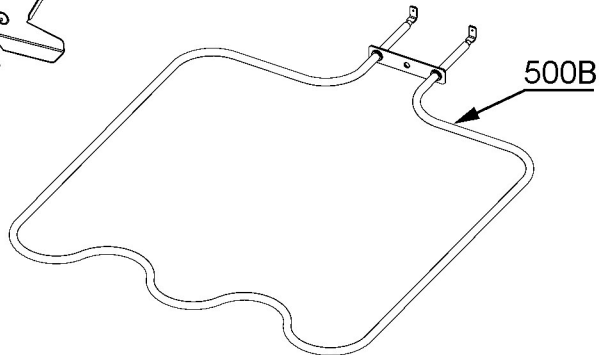
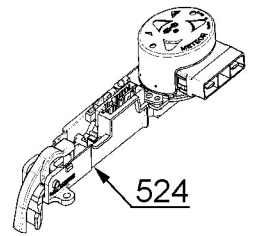
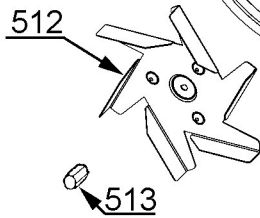
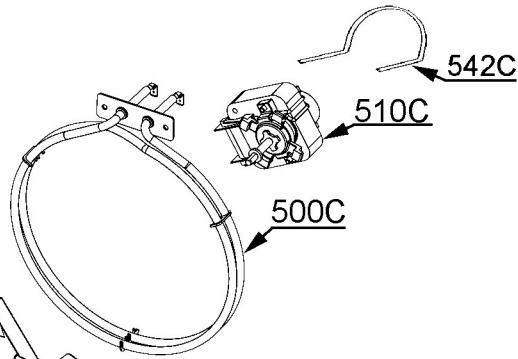
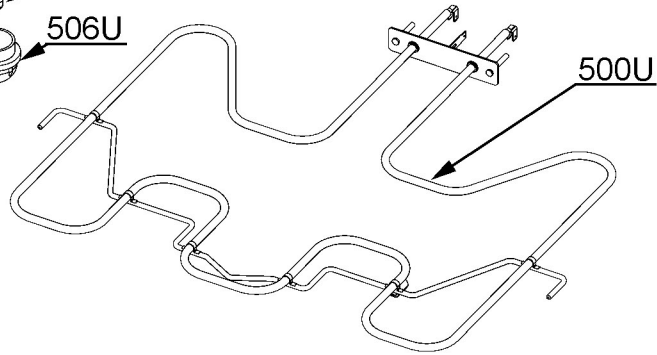
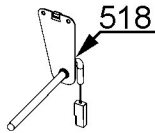
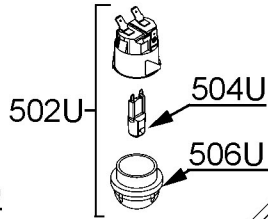
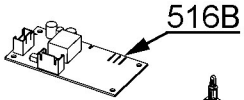
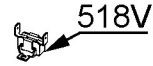
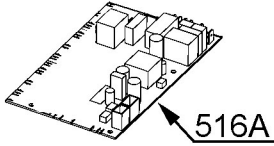
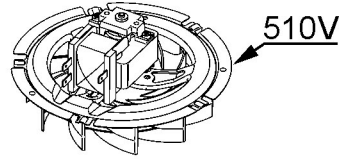
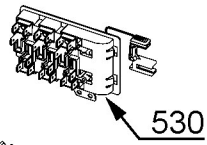
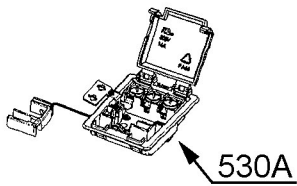
200

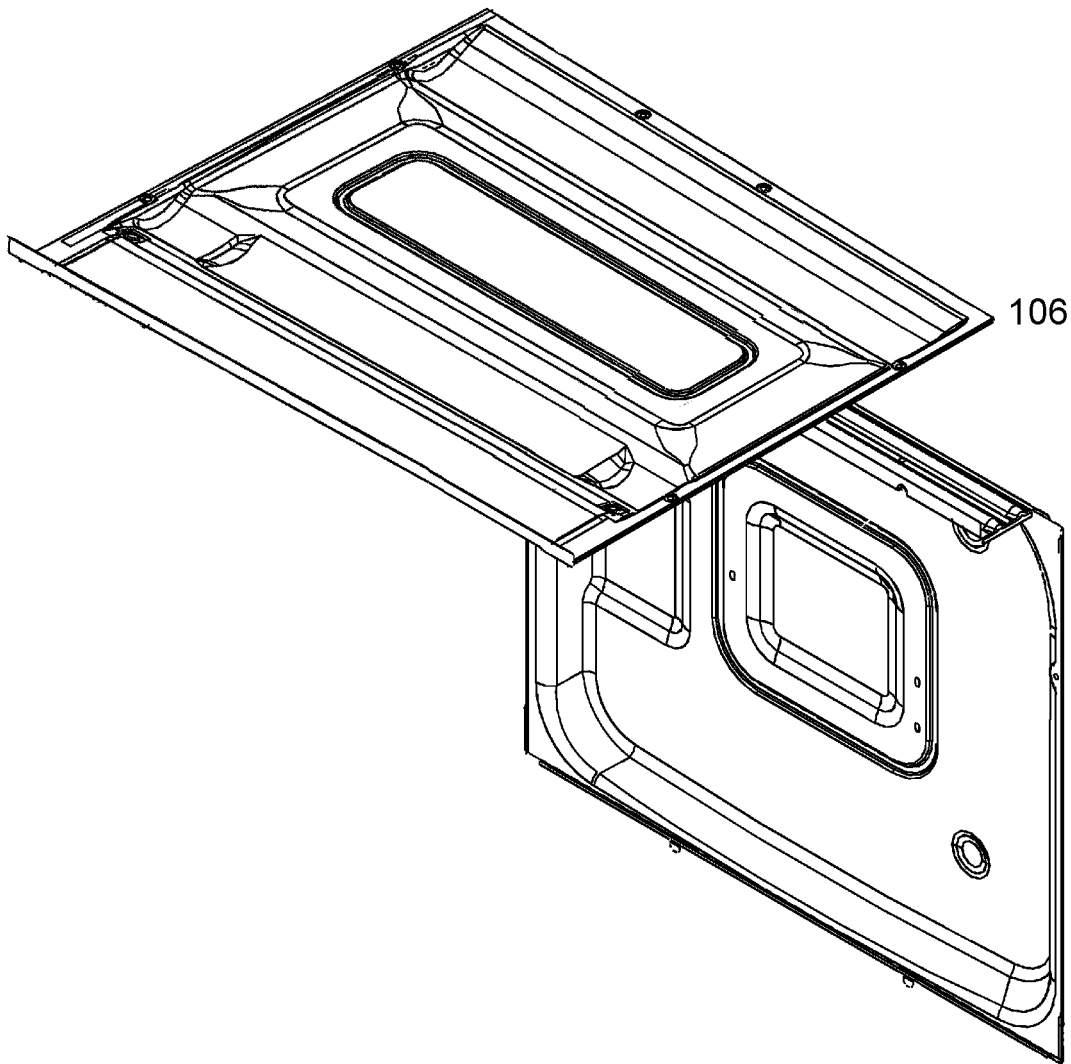


212A









106

109