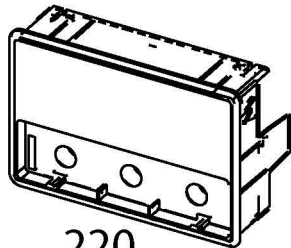
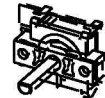


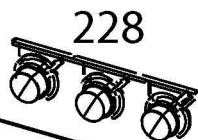
226



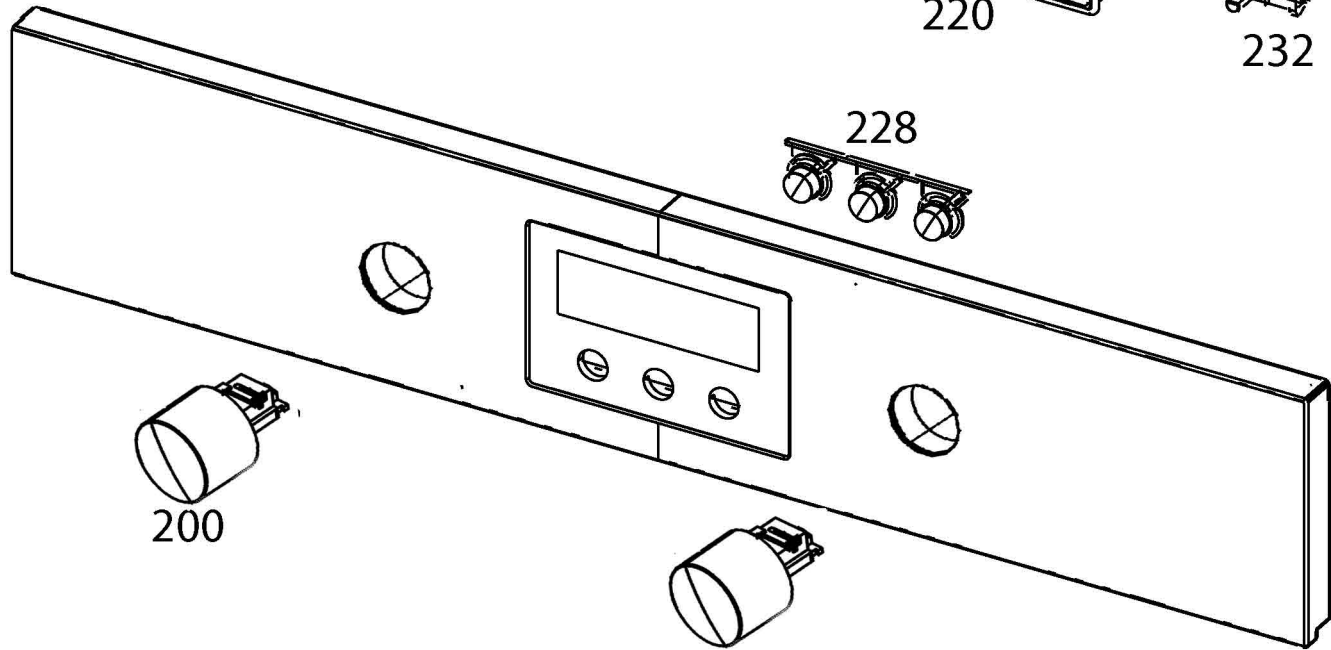
220



232



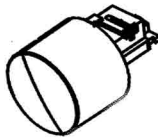
228



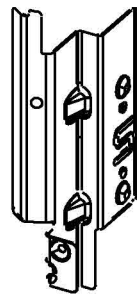
210



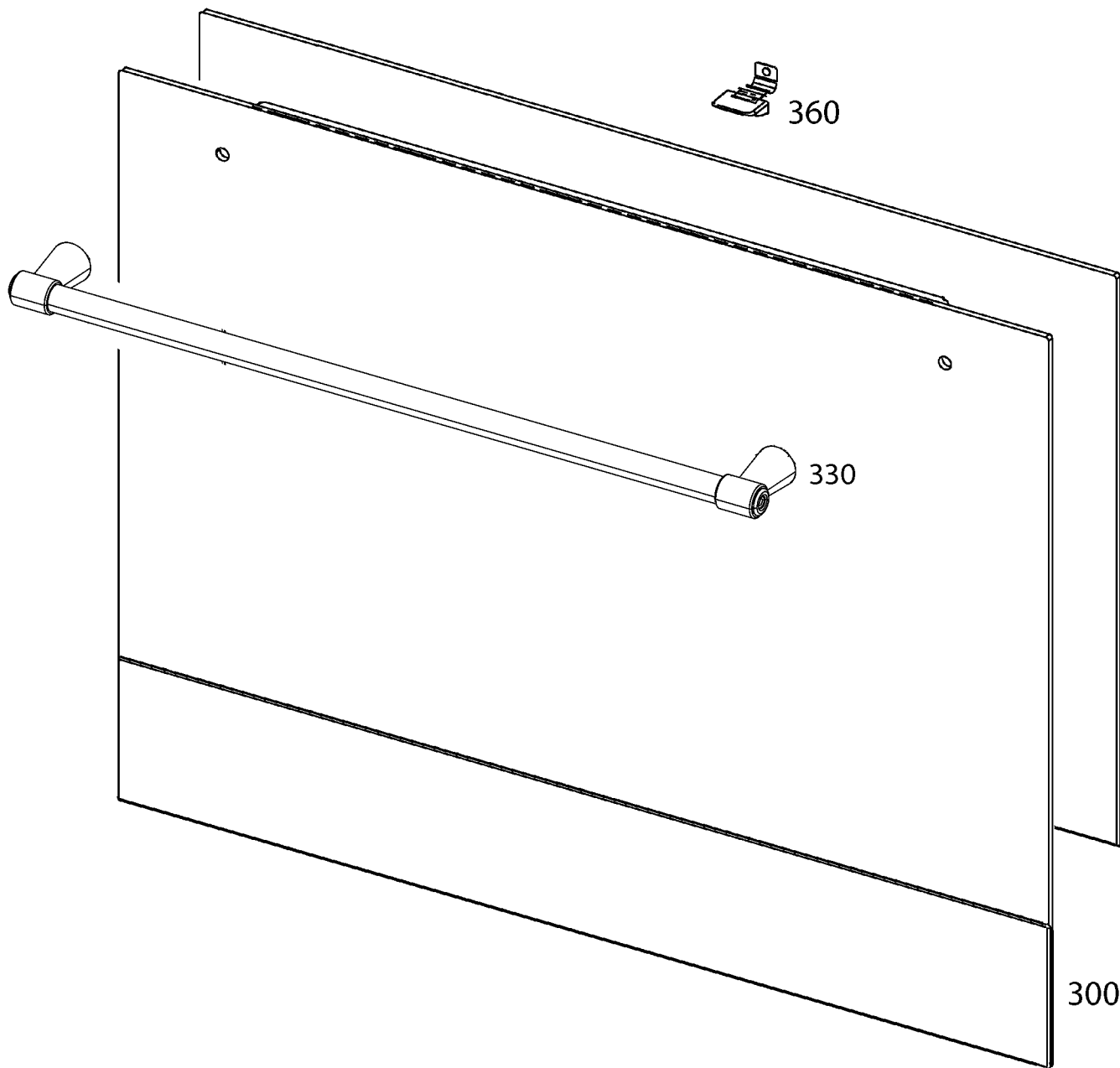
200



200



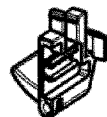
212A



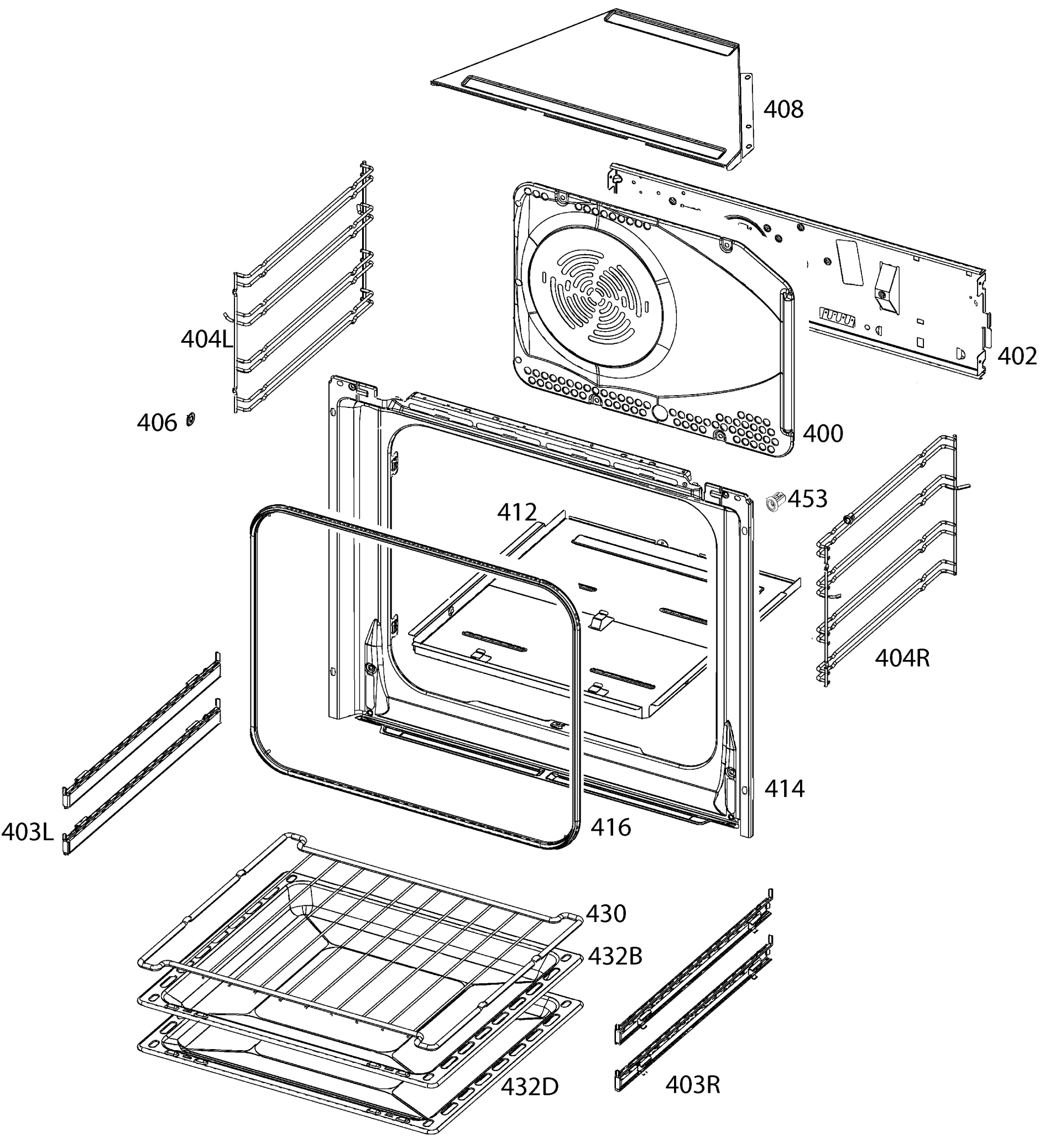
310

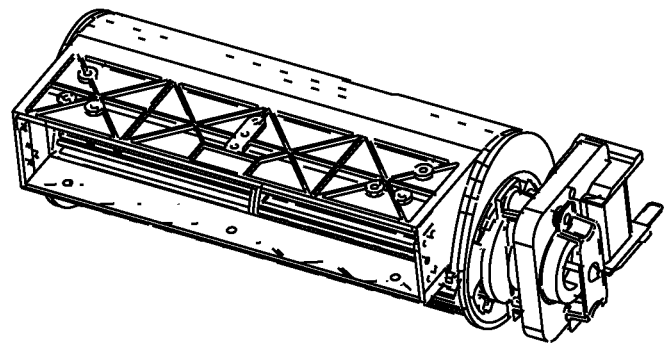


300

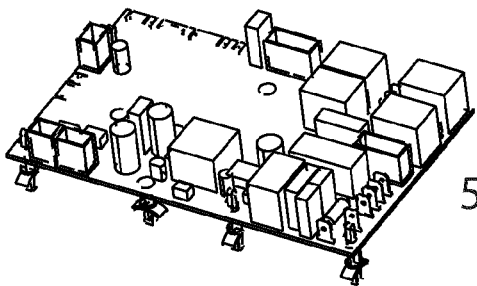


302





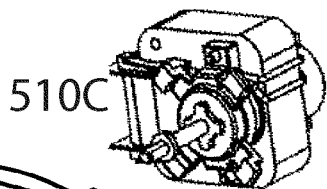
510V



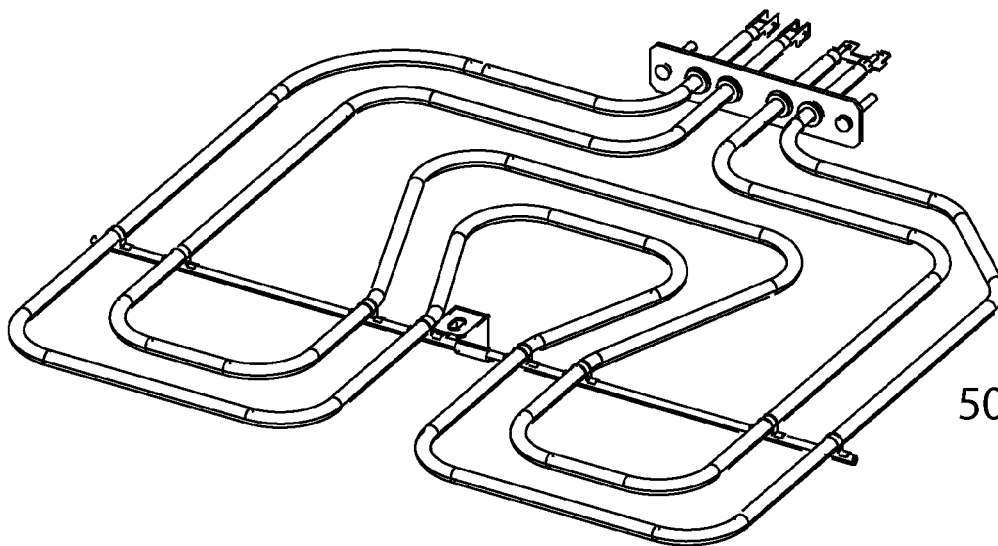
516A

522C

522D



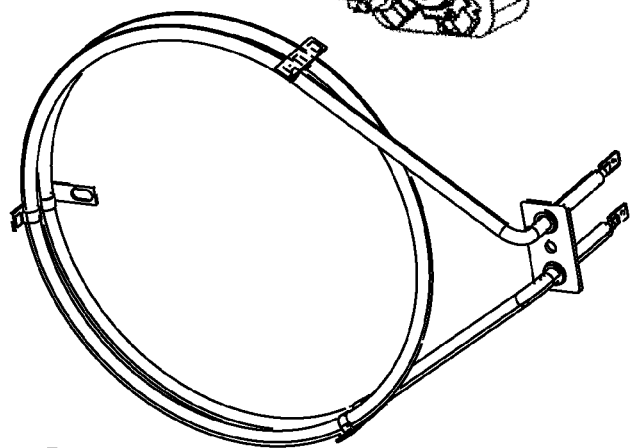
510C



500U



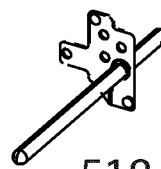
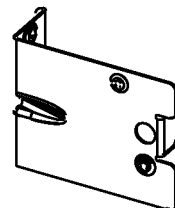
518V



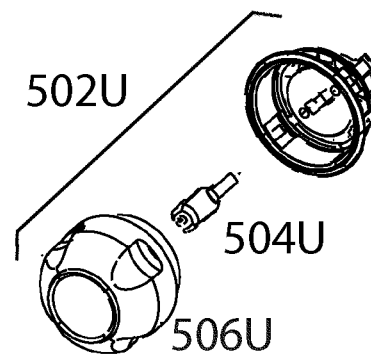
500C

502U

523

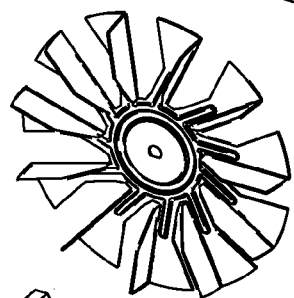


518



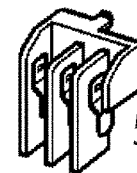
504U

506U

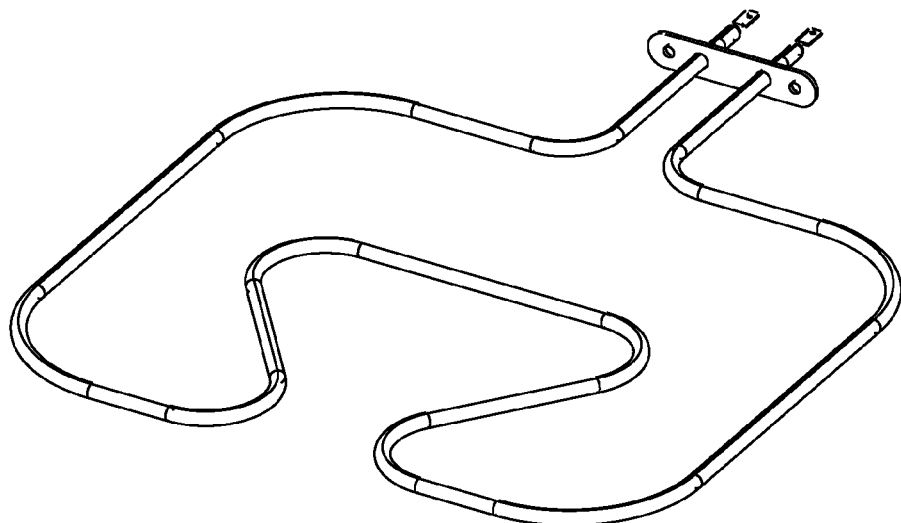


512

513



530



500B

