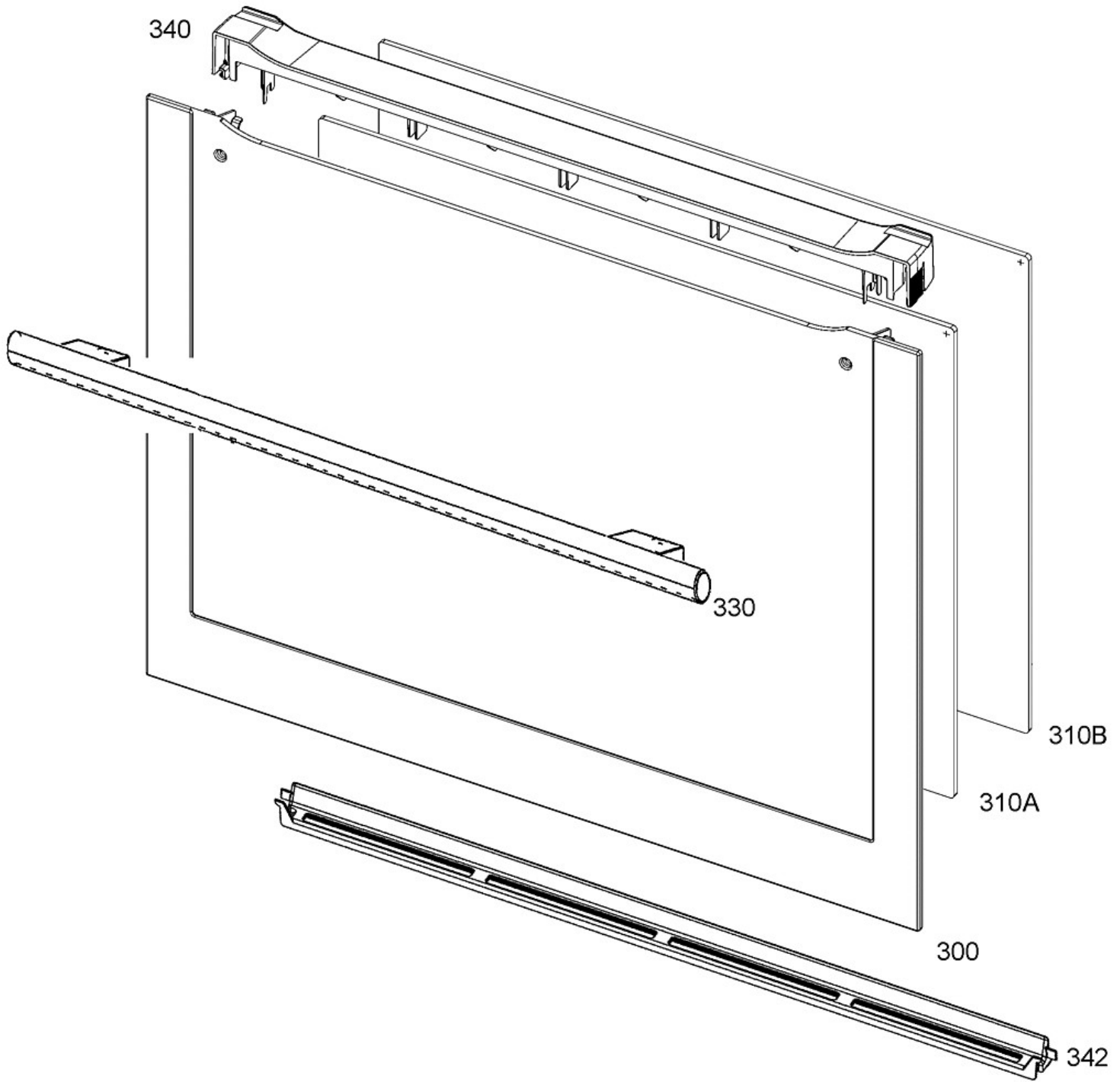


340



330

310B

310A

300

342

