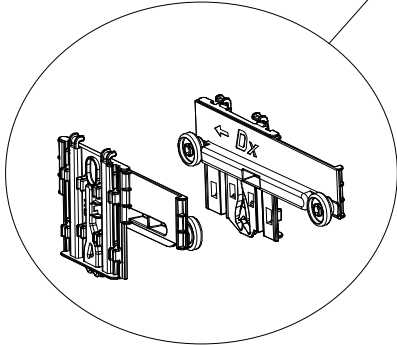
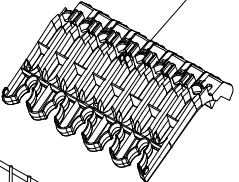


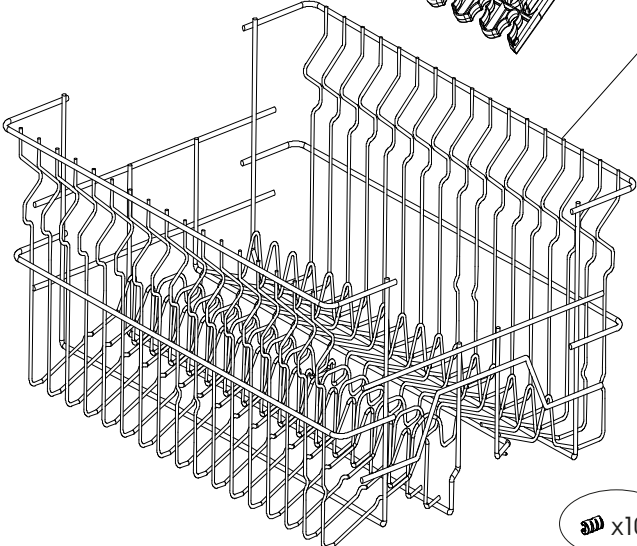
143



523B



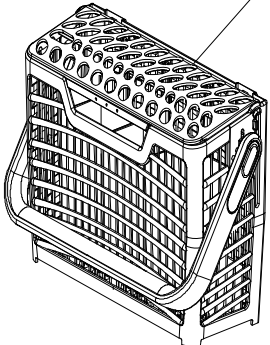
319A



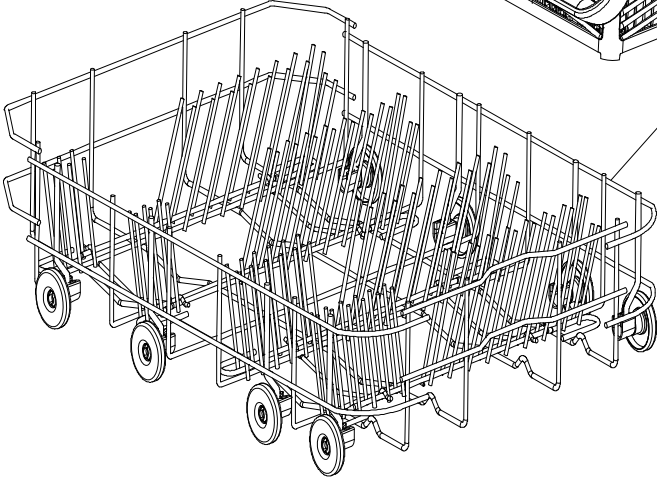
550



342



319



523A

