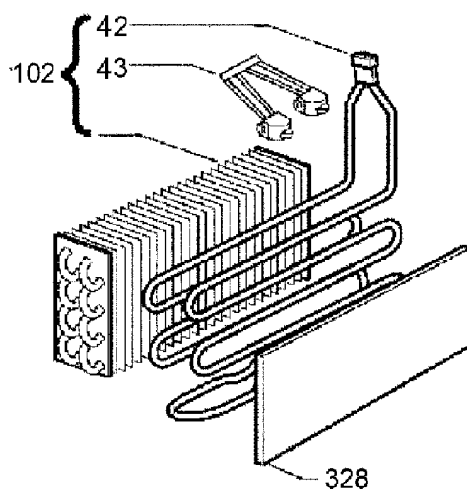
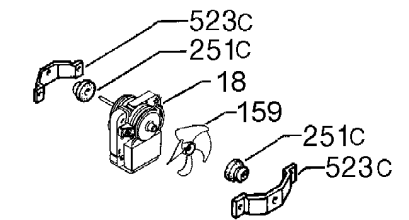
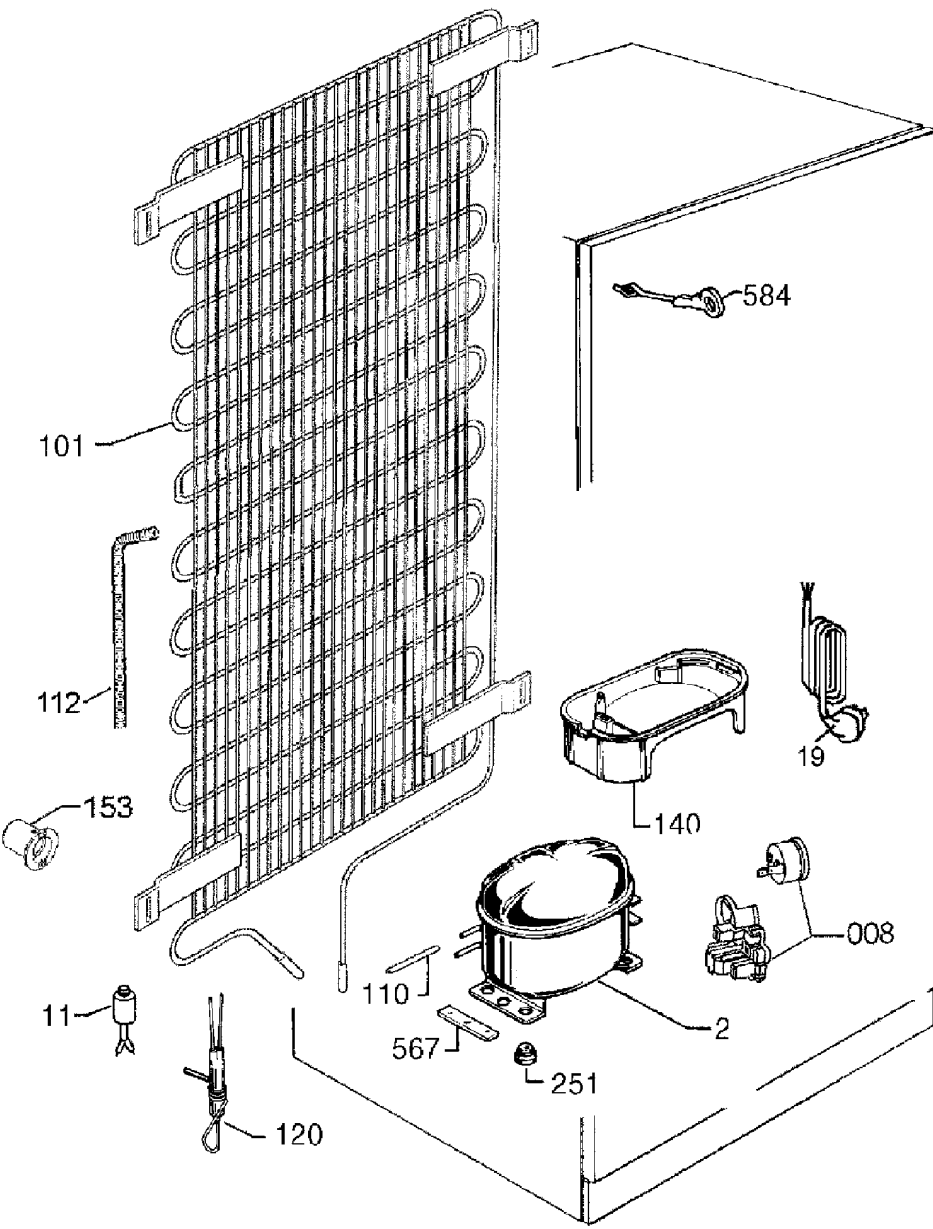


587G



584

101

112

153

11

120

110

567

251

140

19

008

2

102

42

43

523C

251C

18

159

251C

523C

328