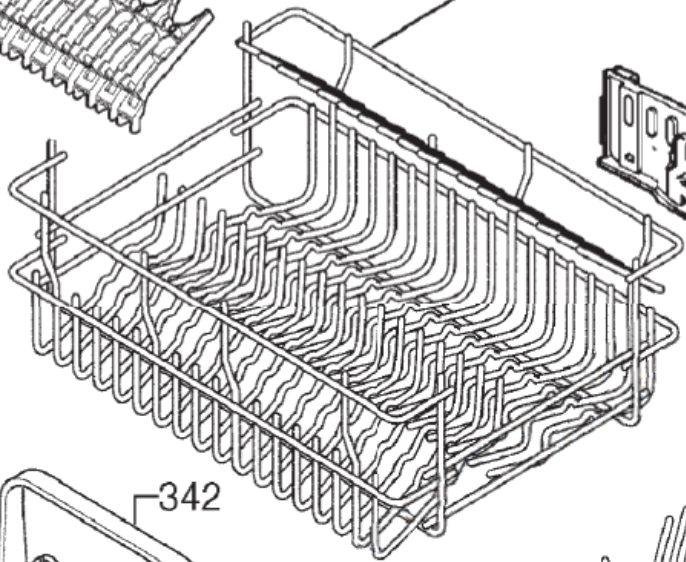
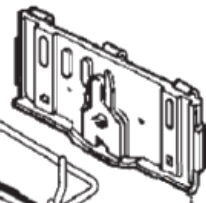
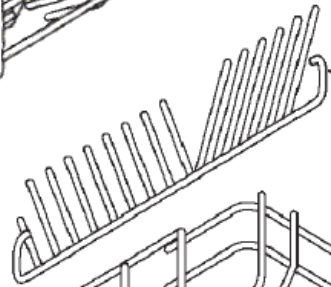
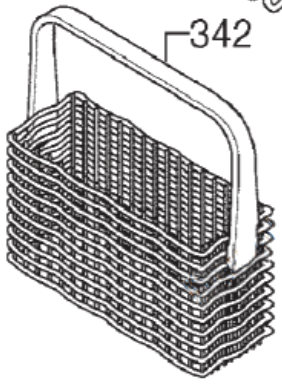


319A



342



581D

319

523A

