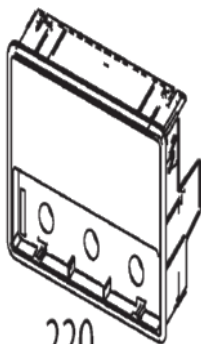




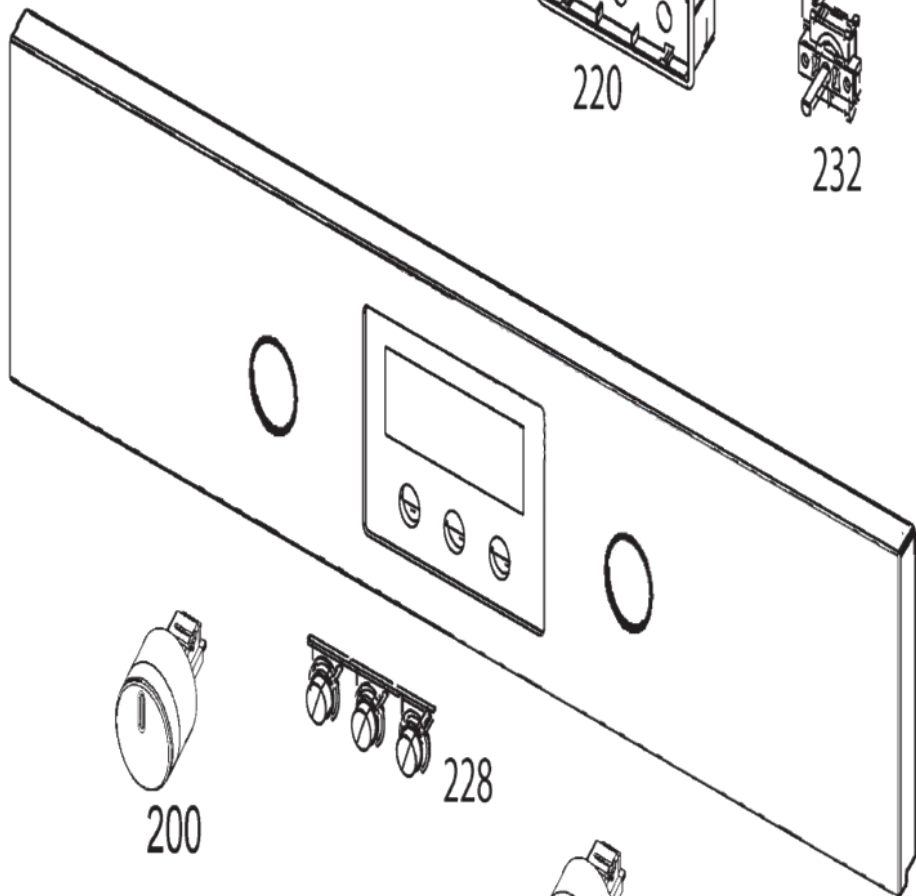
226



220



232



210



200



228



200



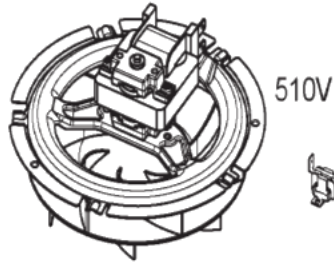
212A



516B



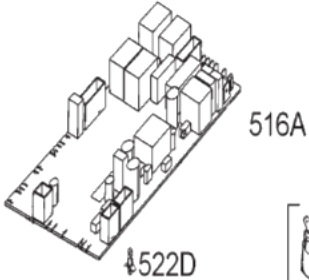
522



510V



518V



516A

522D



502U



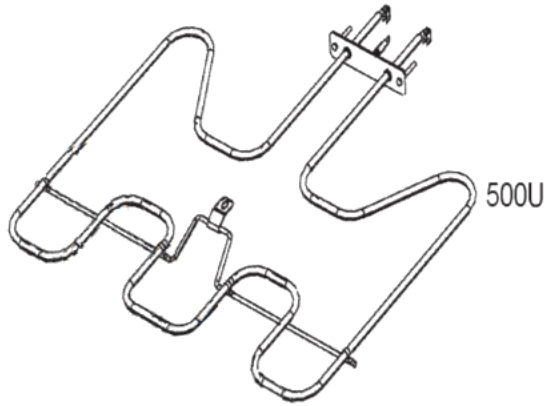
504U



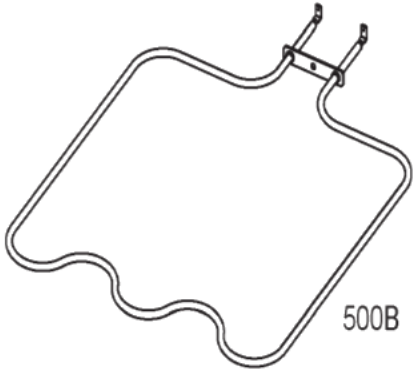
506U



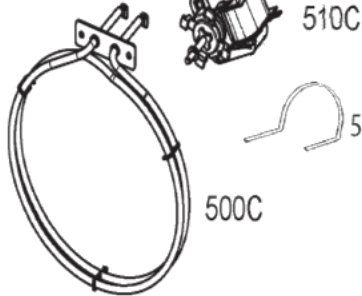
518



500U



500B



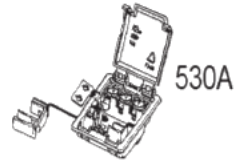
500C



510C



542C



530A

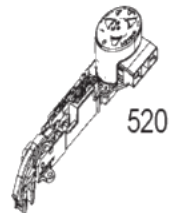


530

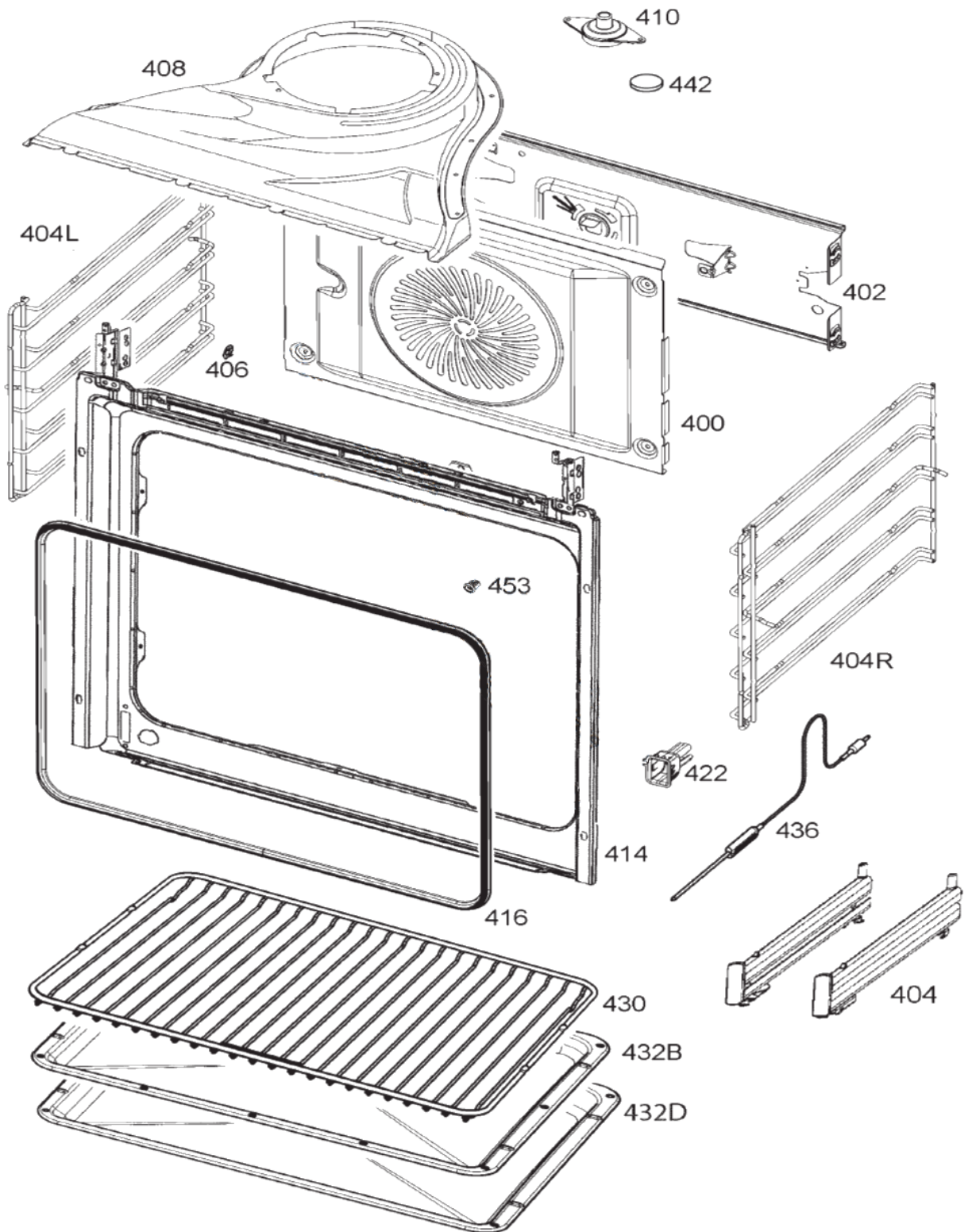


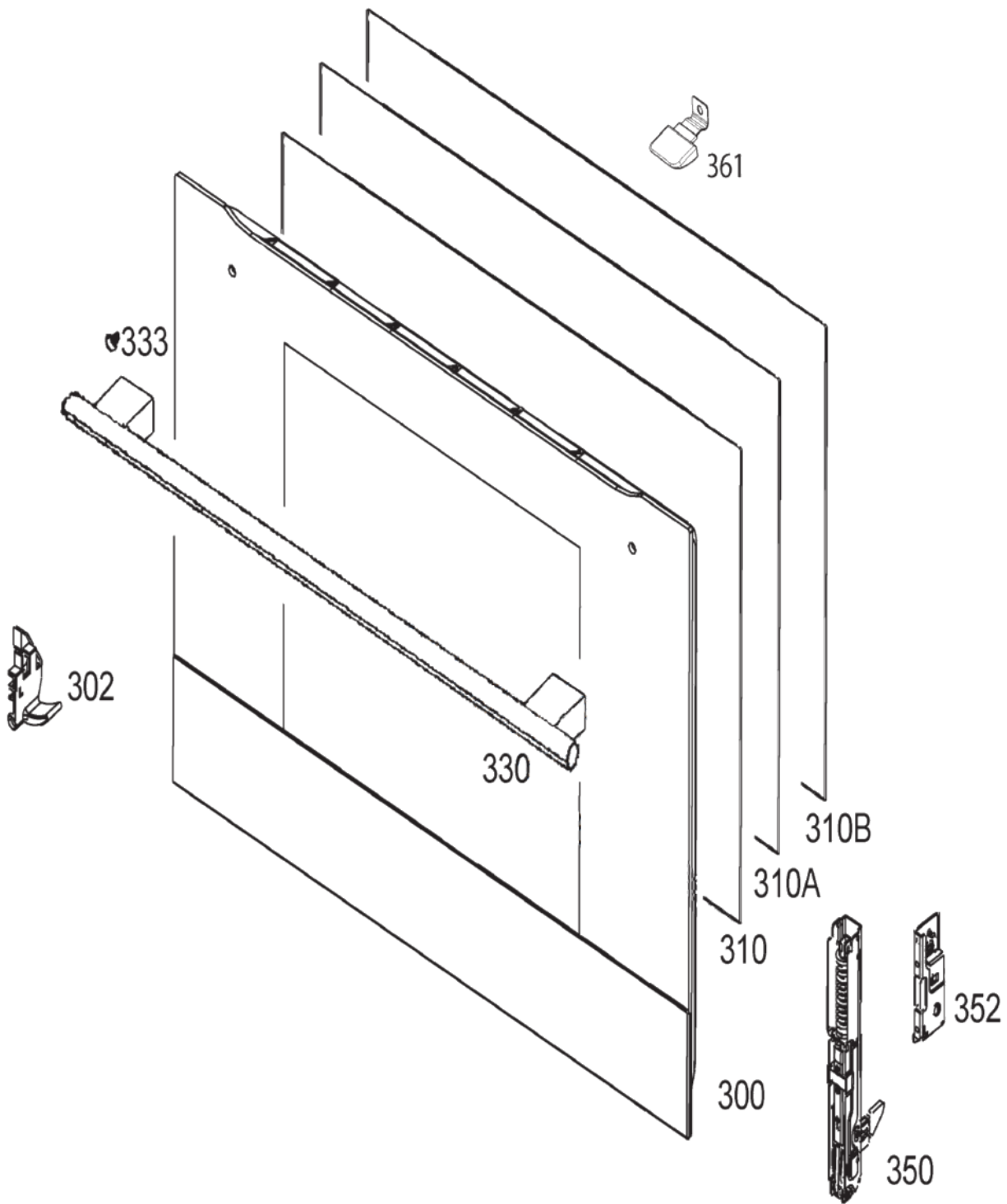
512

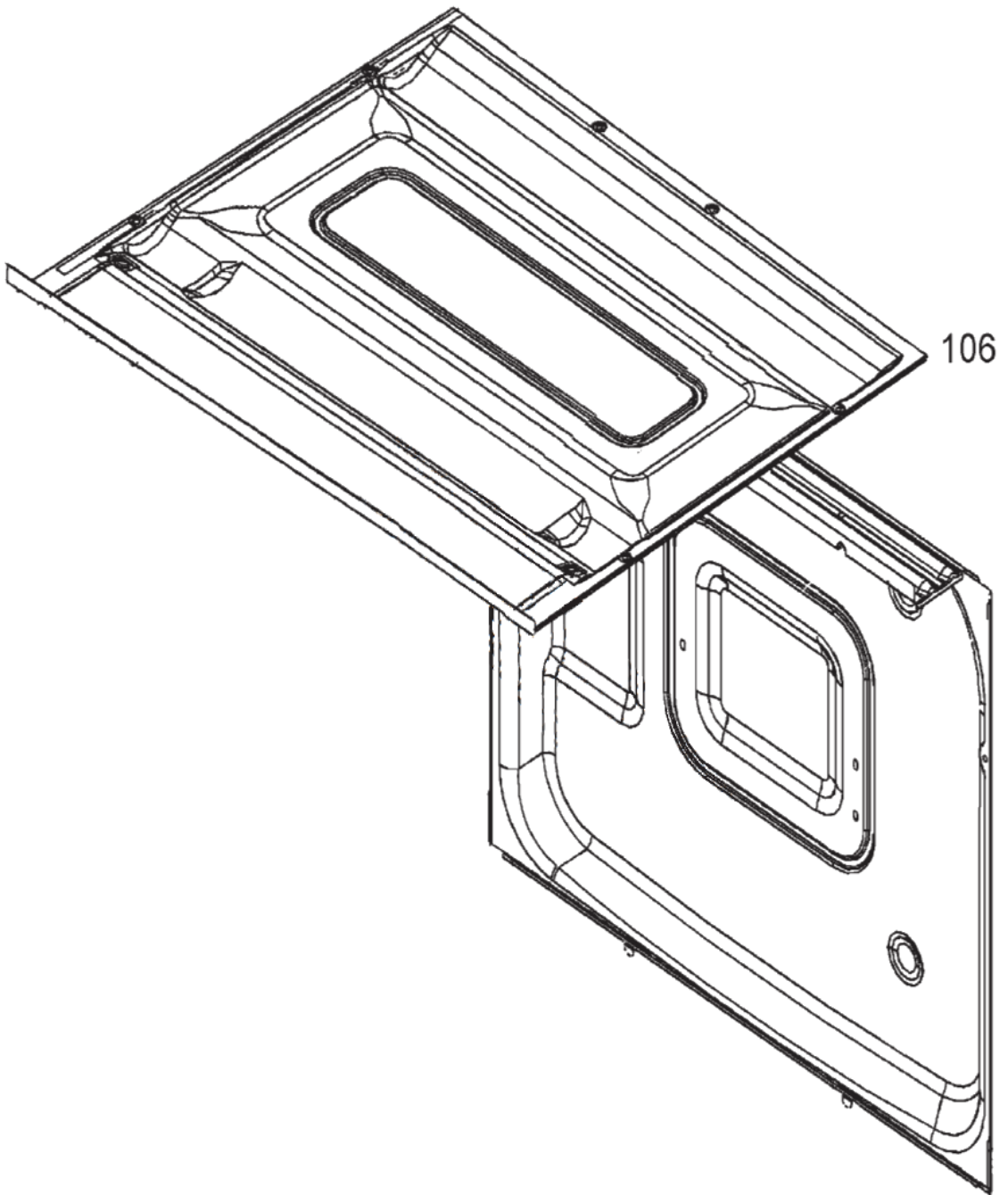
513



520







106

109