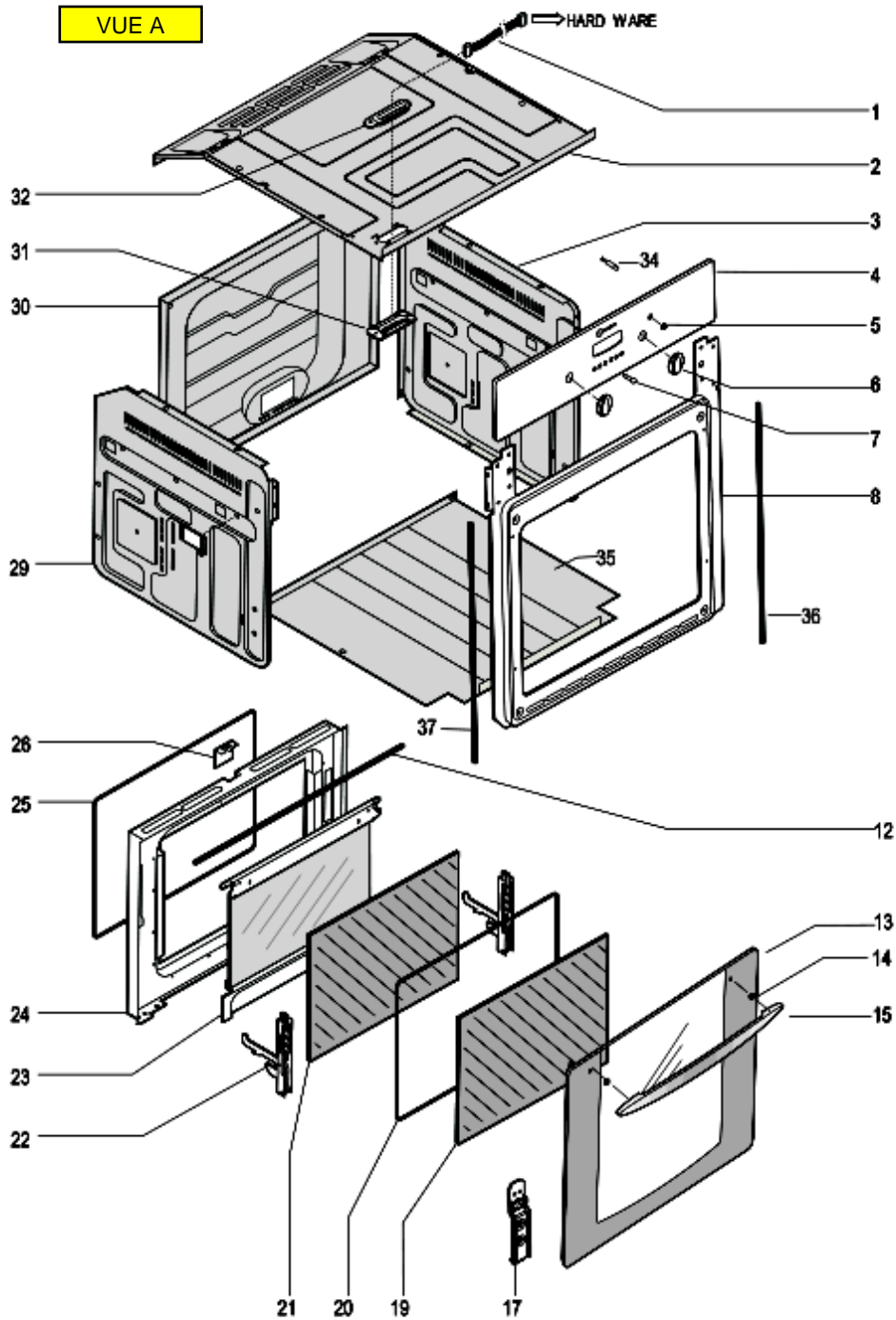
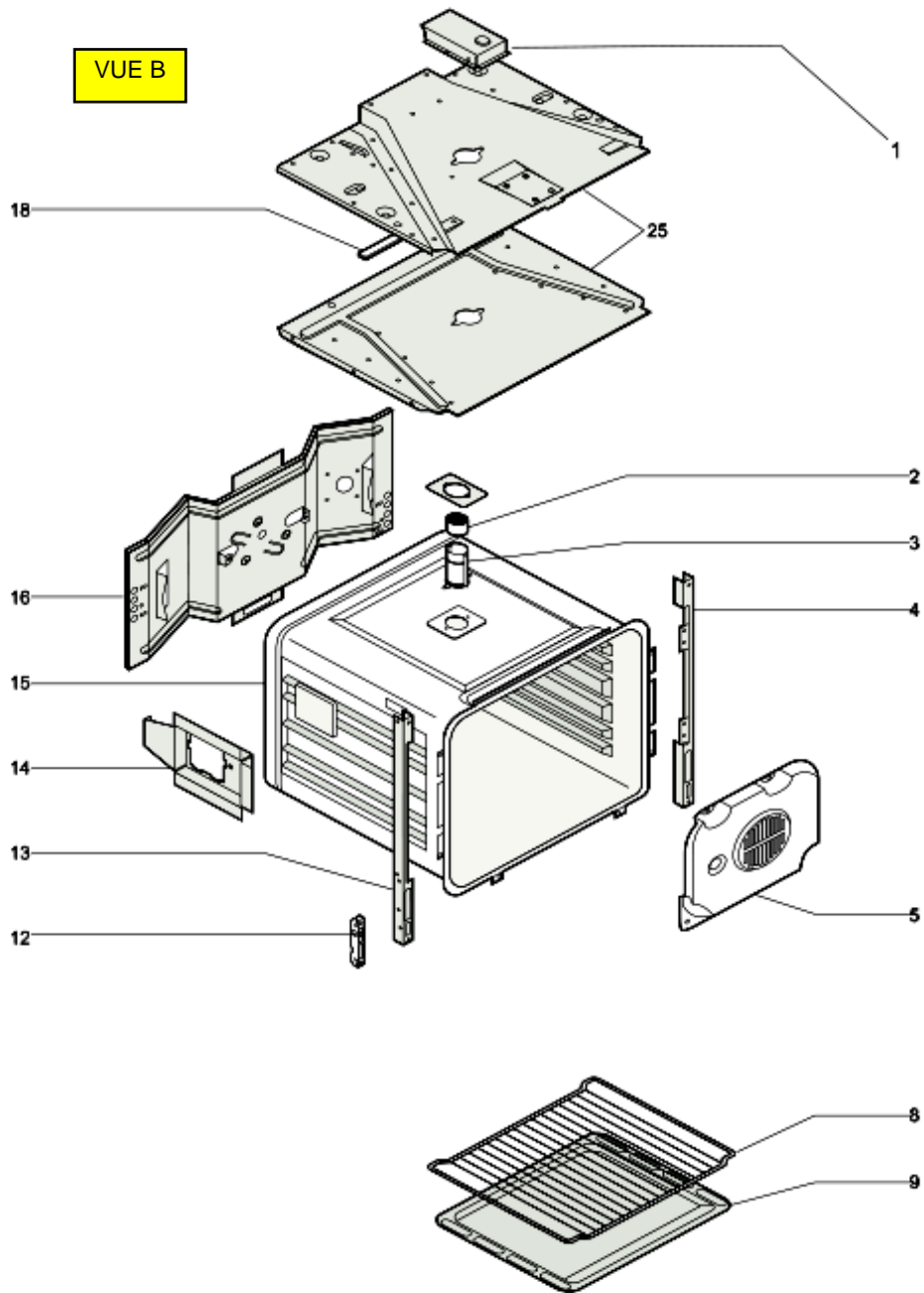


VUE A

HARD WARE



VUE B



VUE C

