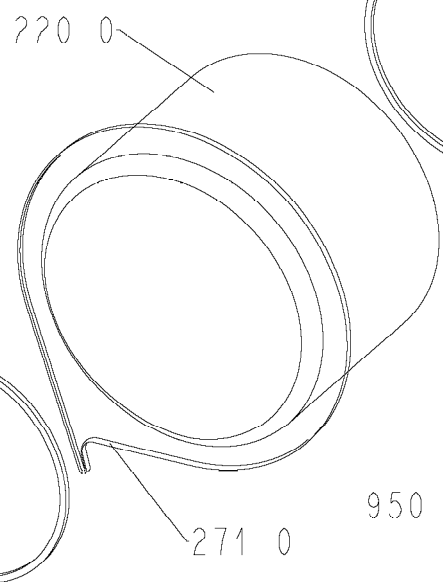
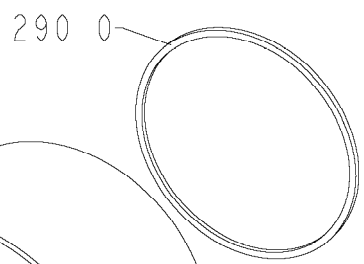
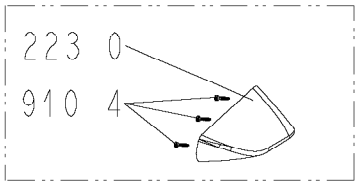
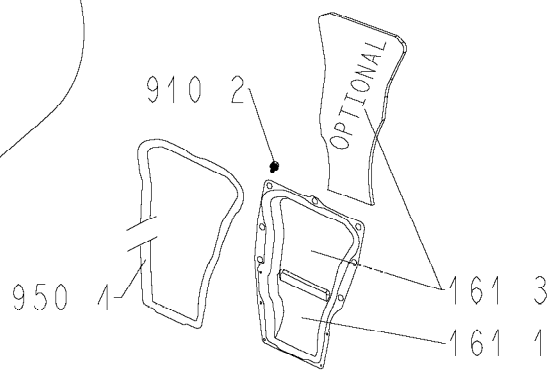


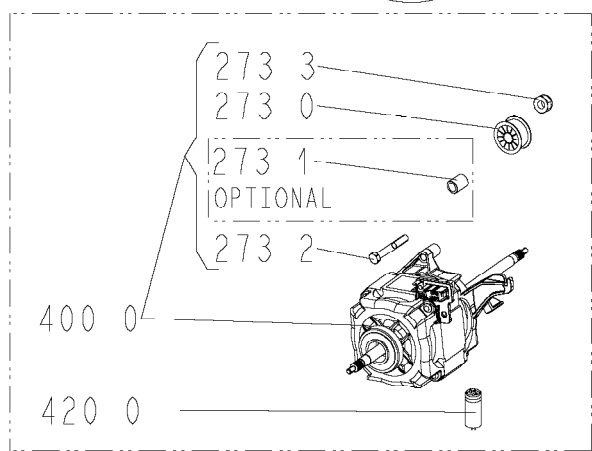
OR



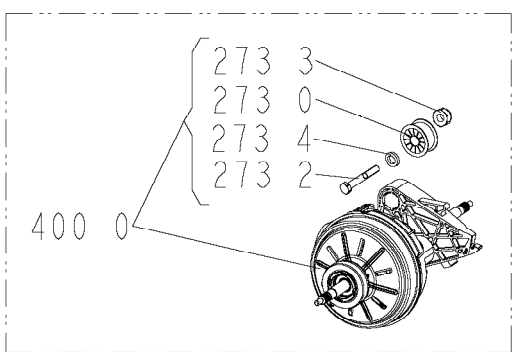
290 1



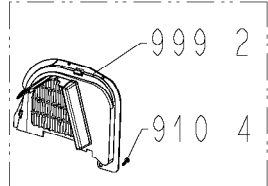
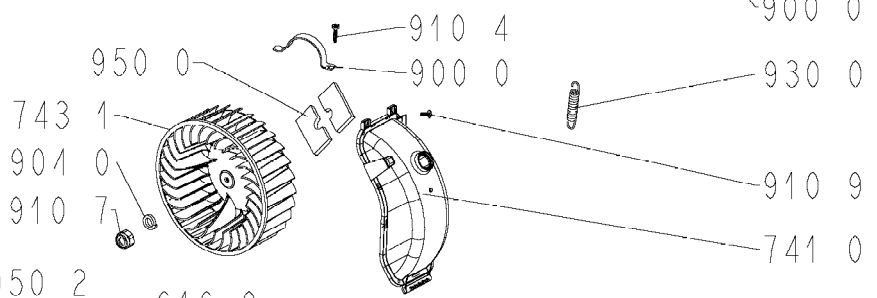
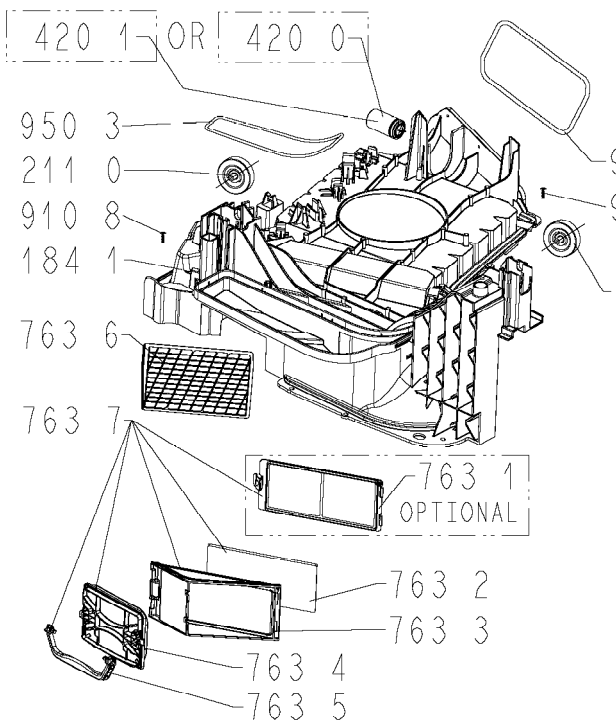
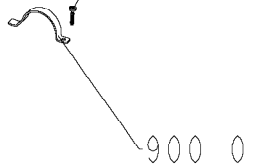
OPTIONAL



OR



910 4



OR

