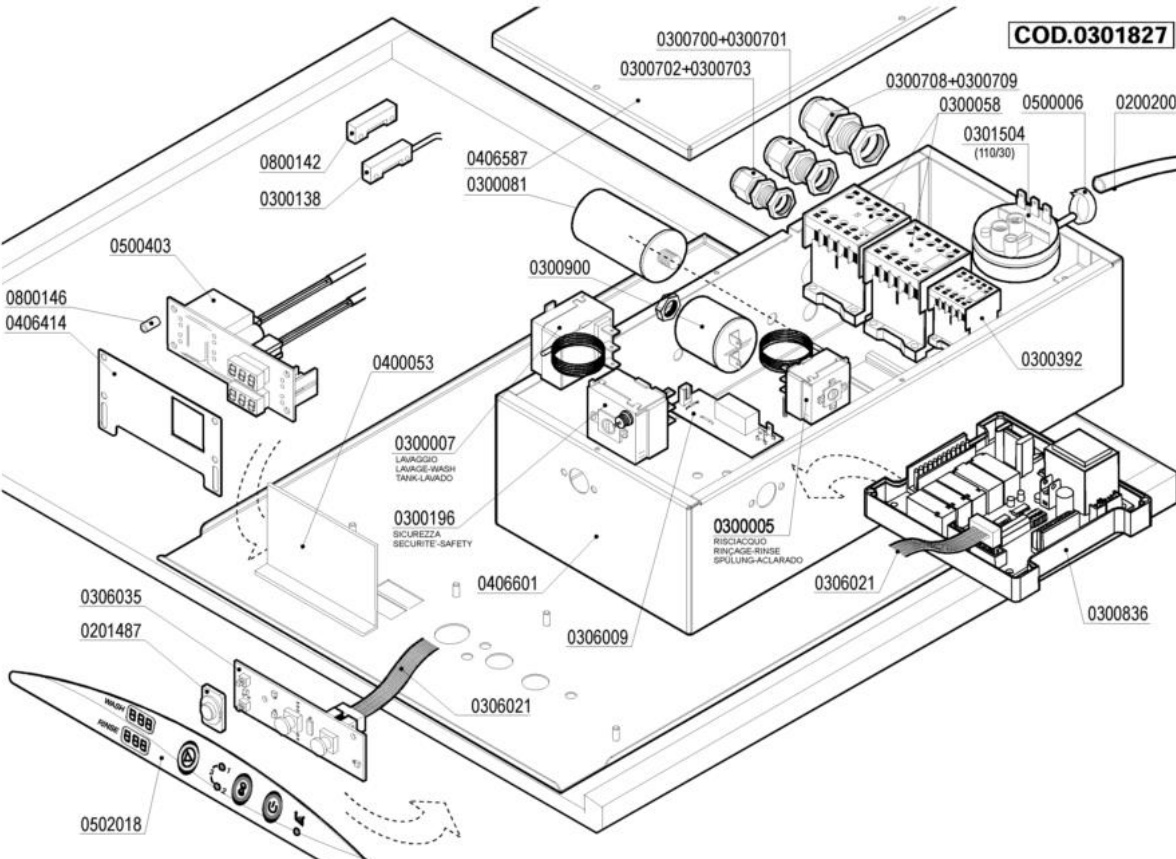
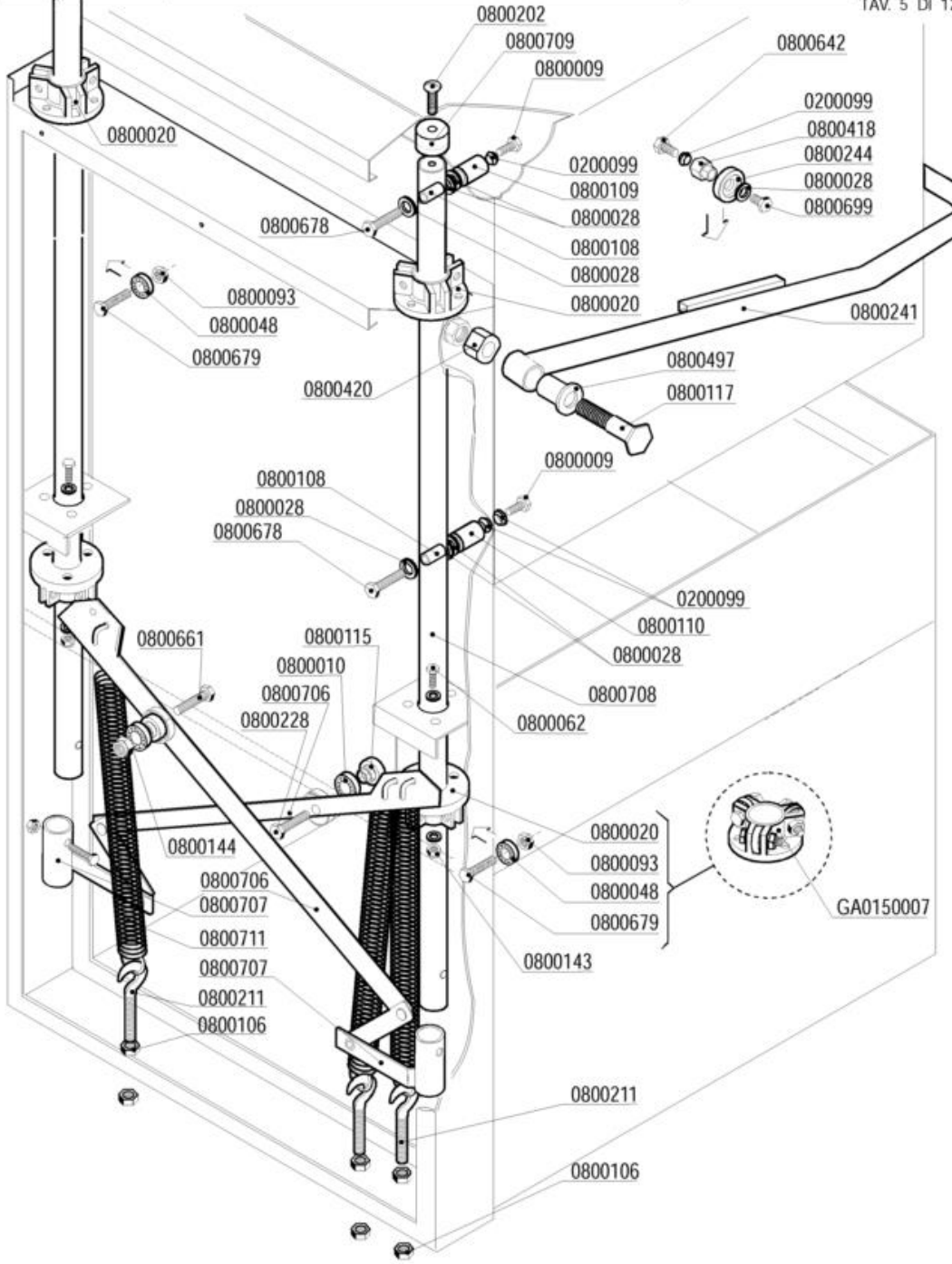


**COD.0301827**



IAN. 4 DI 12



0202082  
(INOX)

0202216

0202082  
(INOX)

0200426

0200700

0200059

0200403

0200078

0200298

0201937

0200299

0900006

0200700

0406139

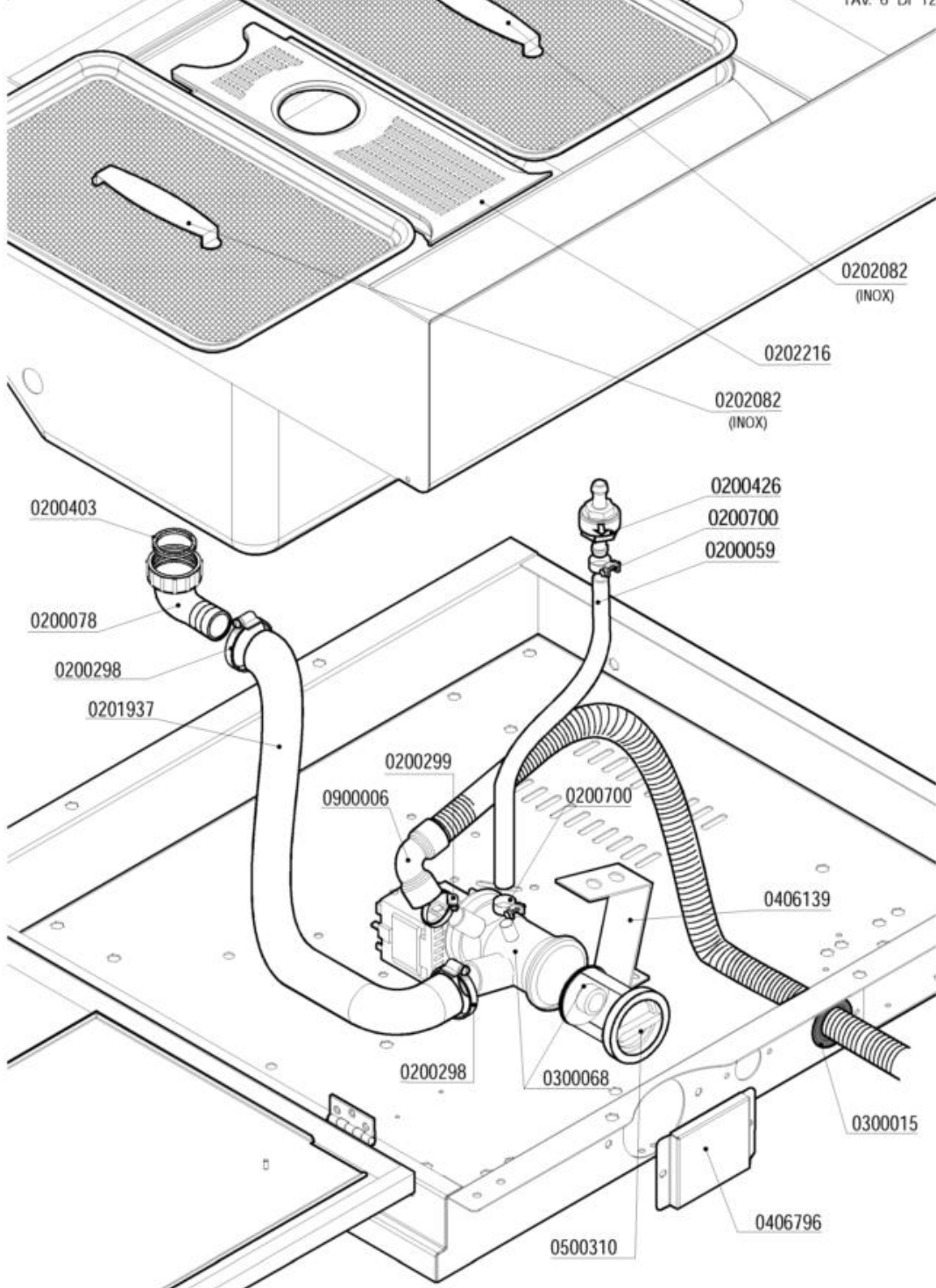
0200298

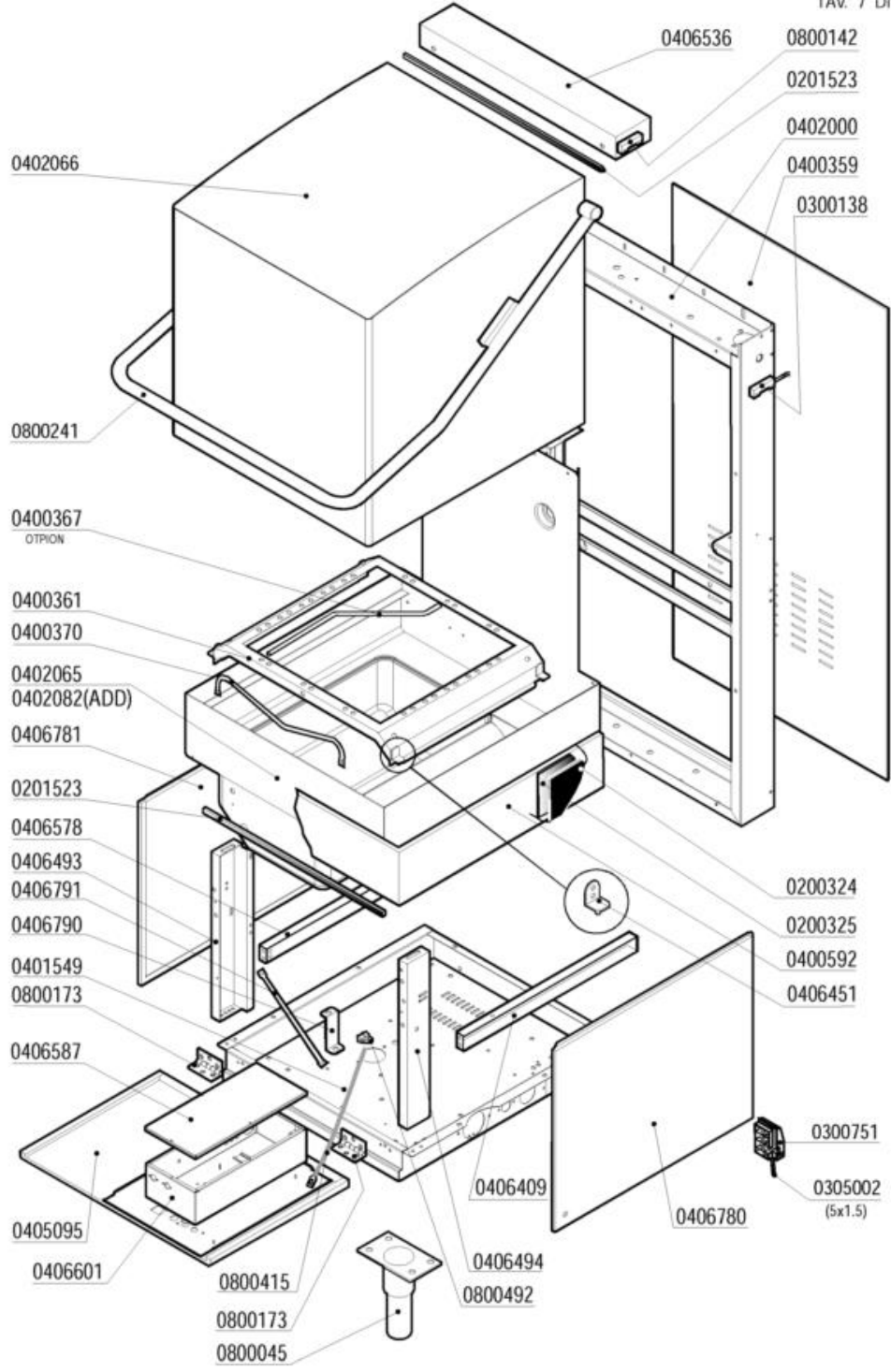
0300068

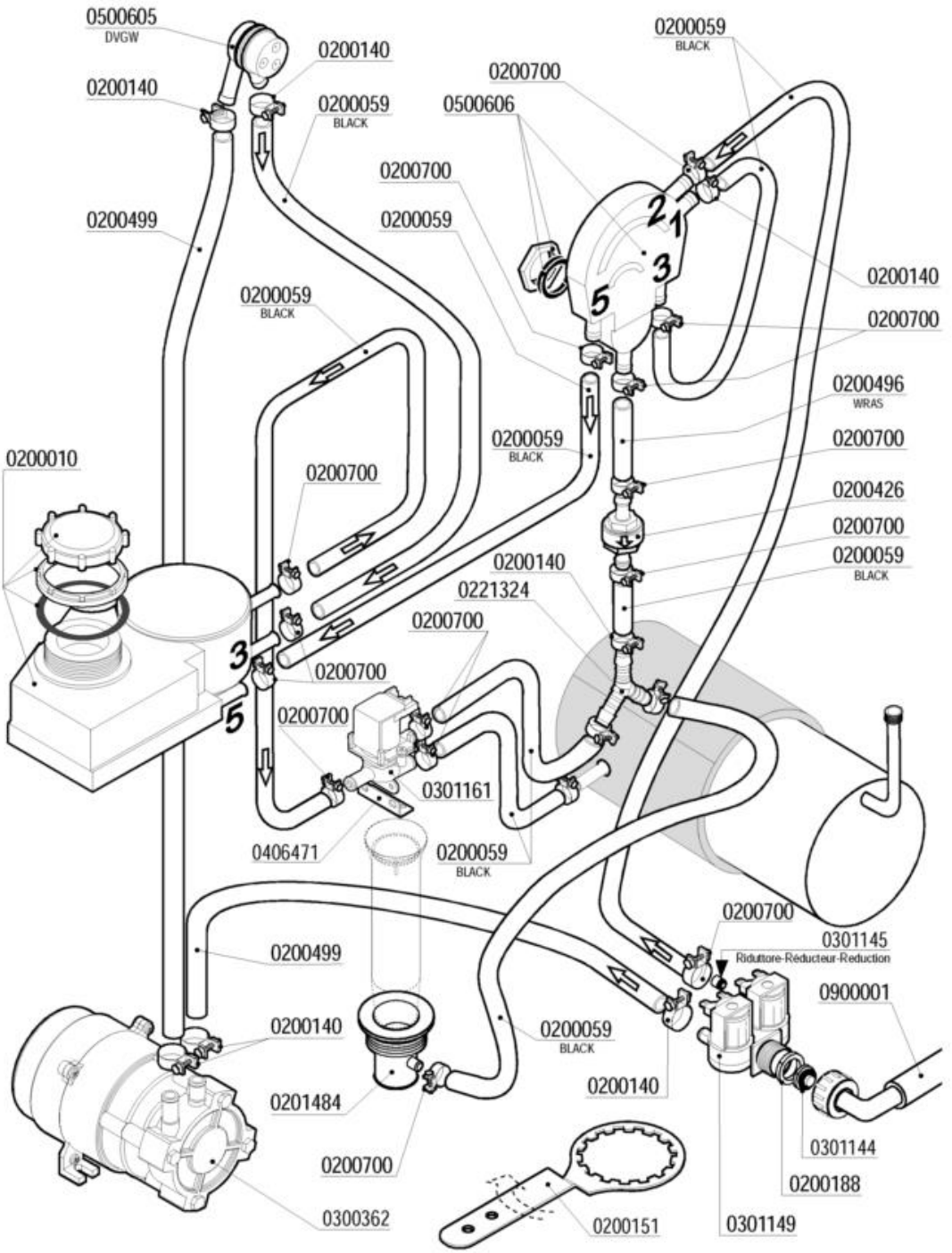
0300015

0406796

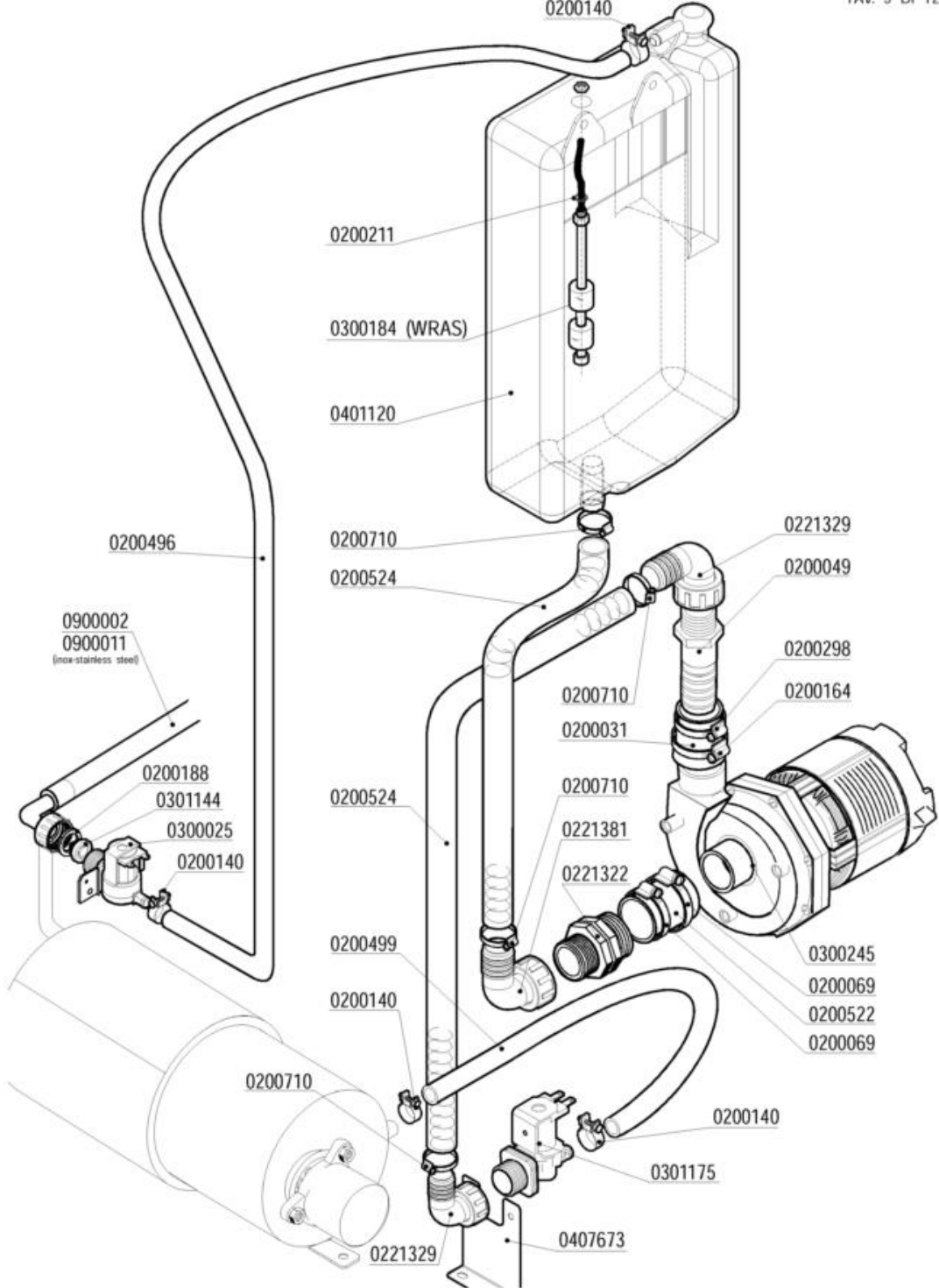
0500310





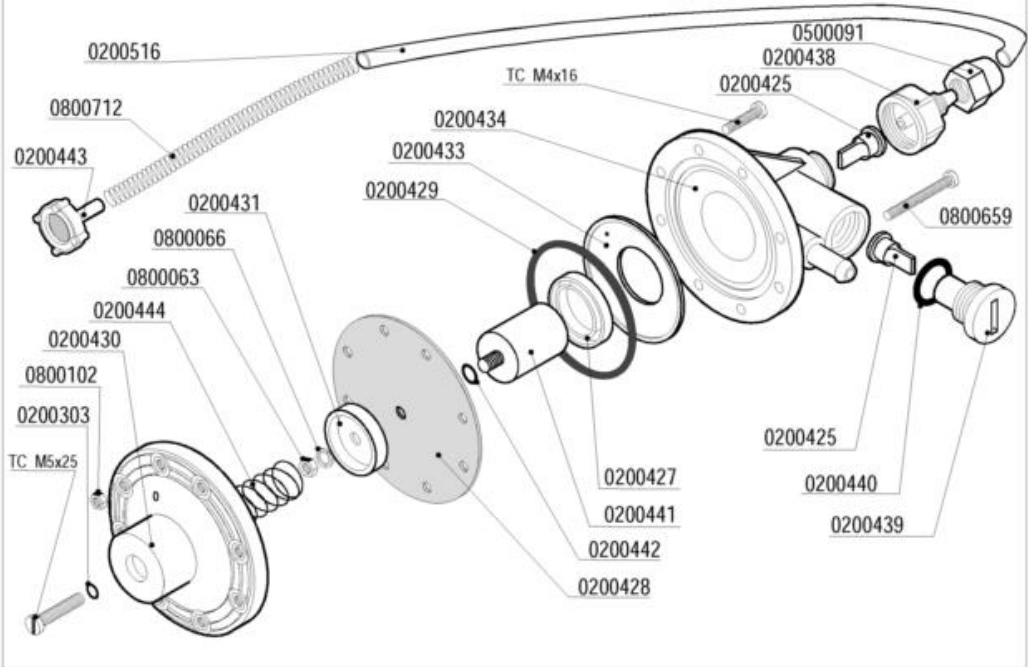






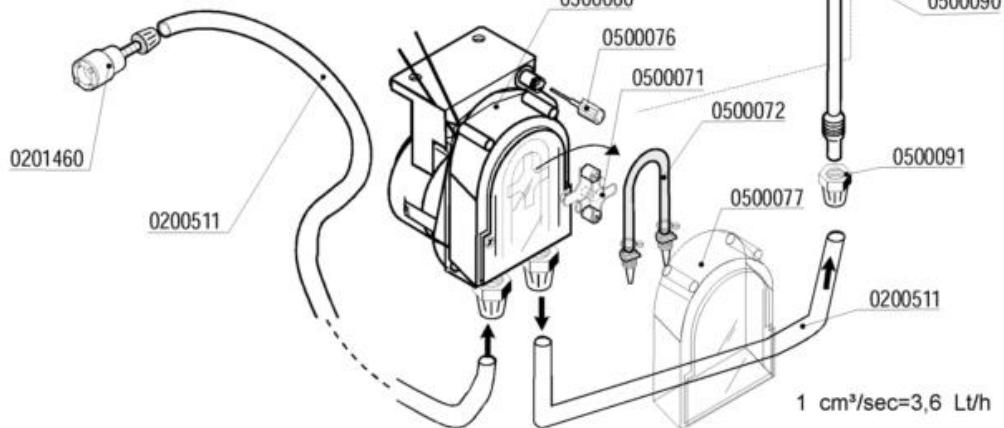
DOSATORE ADDITIVO DI RISCIAQUO-DOSEUR DE PRODUIT POUR RINÇAGE  
RINSE AID DISPENSER - NACHSPÜLMITTELDOSIERGERÄT-DOSIFICADOR ABRILLANTADOR

cod. 0599999

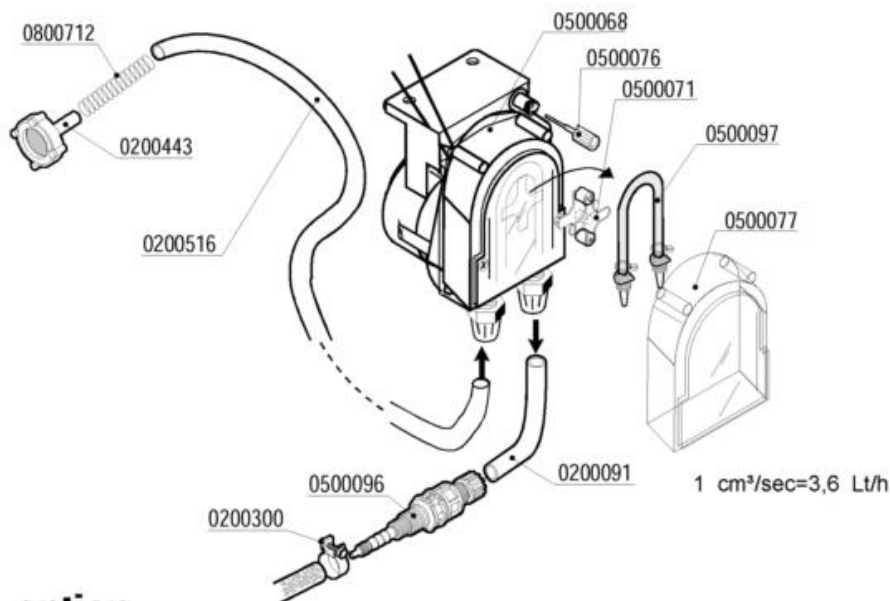


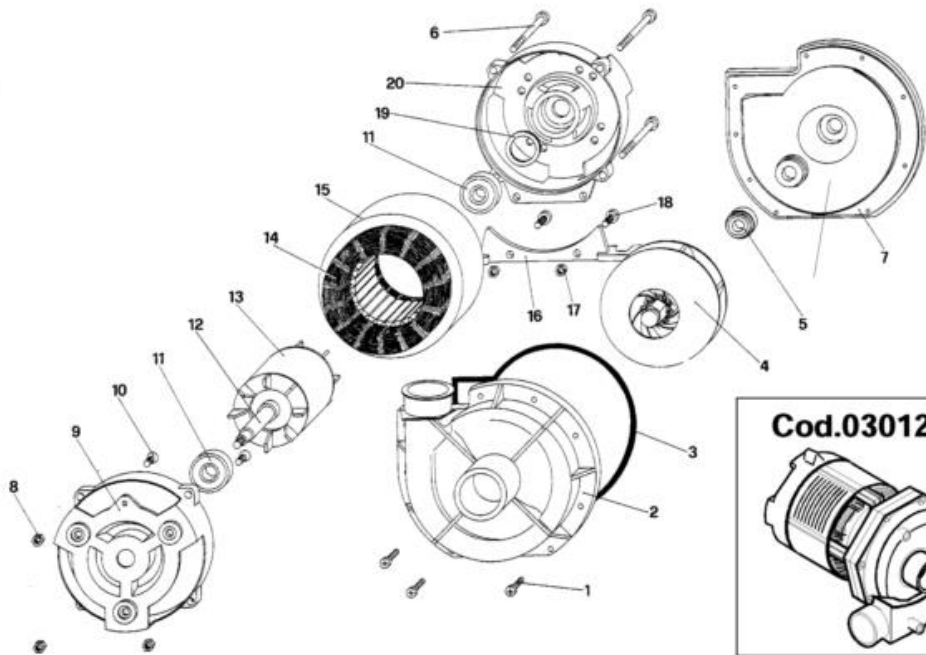
**option**

DOSATORE DETERGIVO - DOSEUR DE PRODUIT LESSIVIEL  
 DETERGENT PUMP - WASCHMITTELDOSIERGERÄT-DOSIFICADOR LAVADO



DOSATORE ADDITIVO DI RISCIAQUO-DOSEUR DE PRODUIT POUR RINÇAGE  
 RINSE AID DISPENSER - NACHSPÜLMITTELDOSIERGERÄT-DOSIFICADOR ABRILLANTADOR

**option**



**Cod.0301204**

