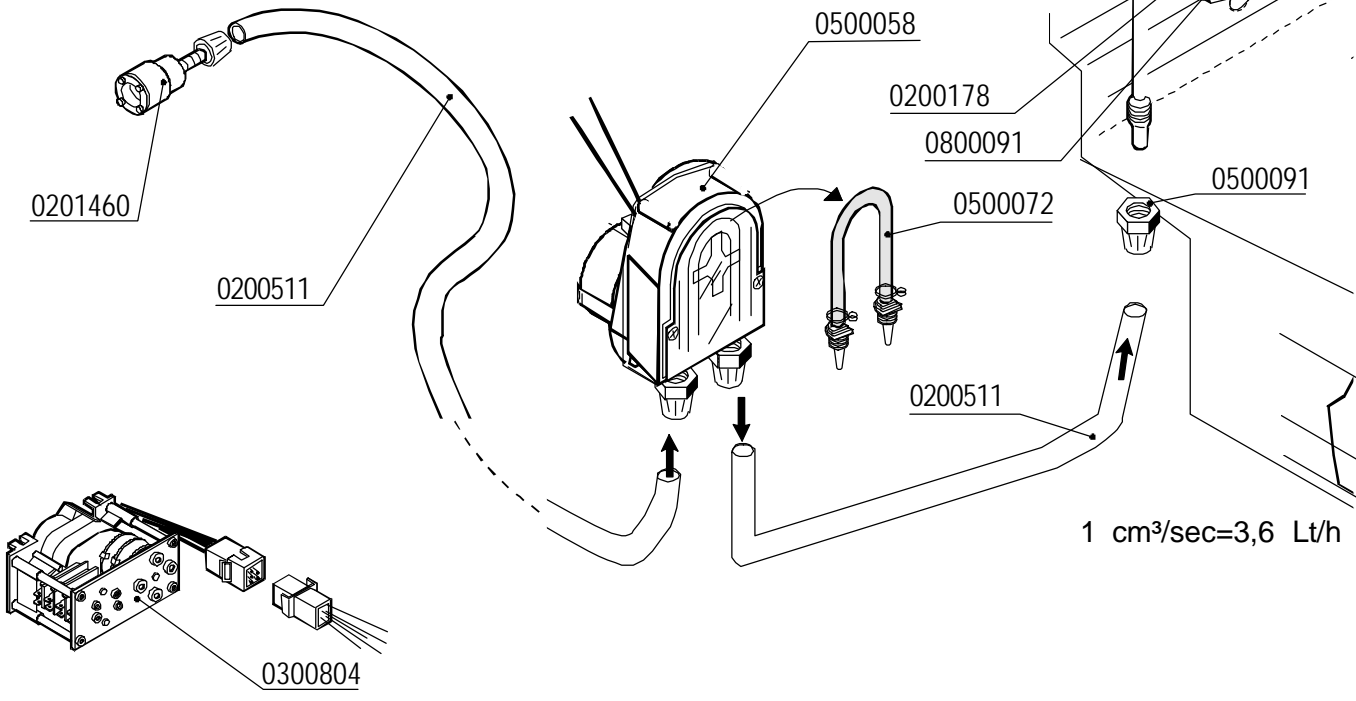


DETERGENT PUMP DOSEUR DE PRODUIT LESSIVIEL



DOSEUR DE PRODUIT POUR RINÇAGE RINSE AID DISPENSER

cod. 0599999

