

0400044
 0800186
 0800063
 0800066
 0800126

0200056
 0400152
 0200080

0200403

0200078

0200131

0200298

0200248

0200005

0201913

0201506

0202209

0406032

0201914

0800093

0200099

0800619

0201805
 0202120
 0500501
 0800686
 0800901

0800902
 0500500
 0800052
 0202101
 0200080

0800016
 0200099
 0200097
 0201458
 0200164

0800107

0800093

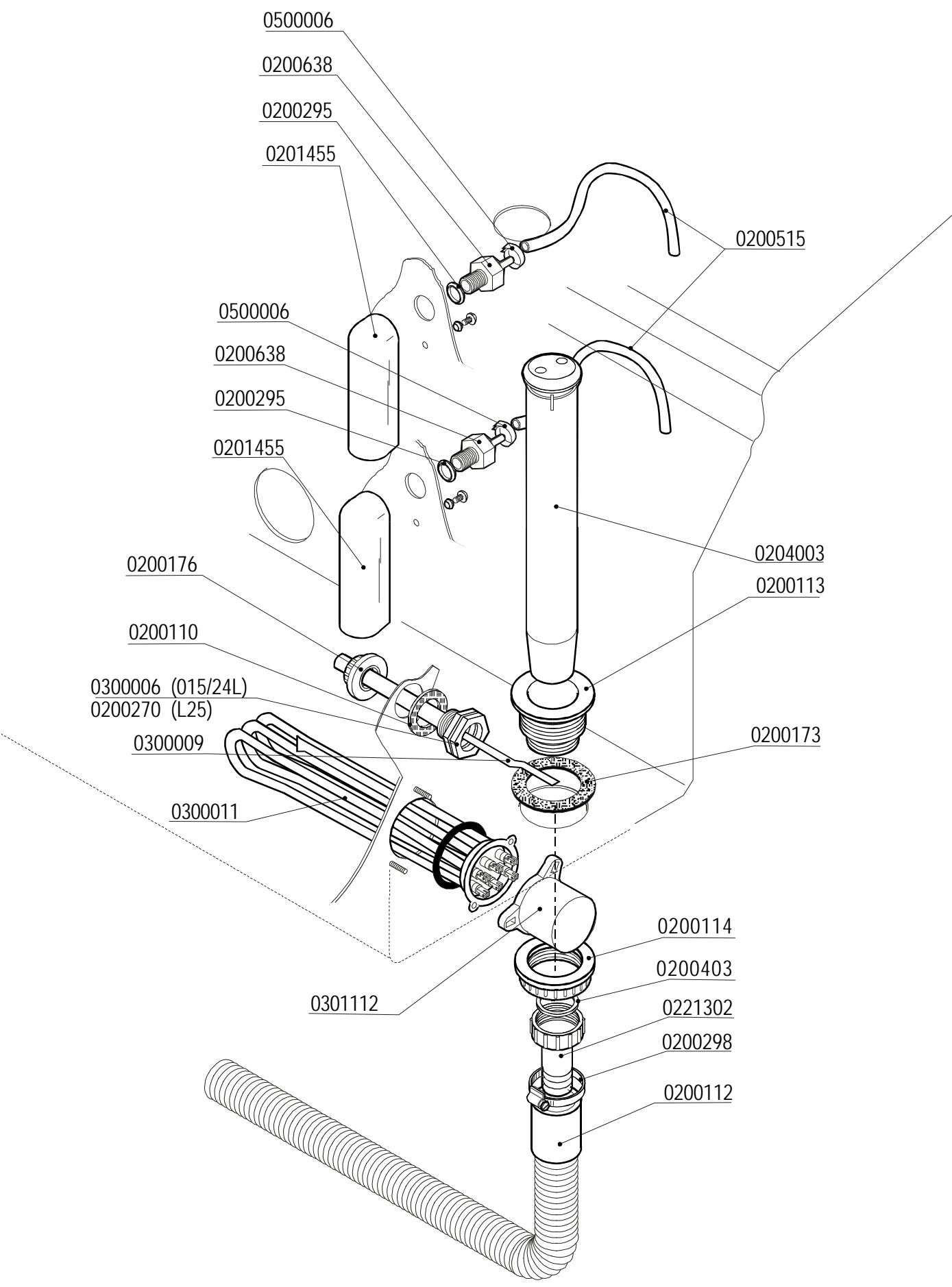
0201804

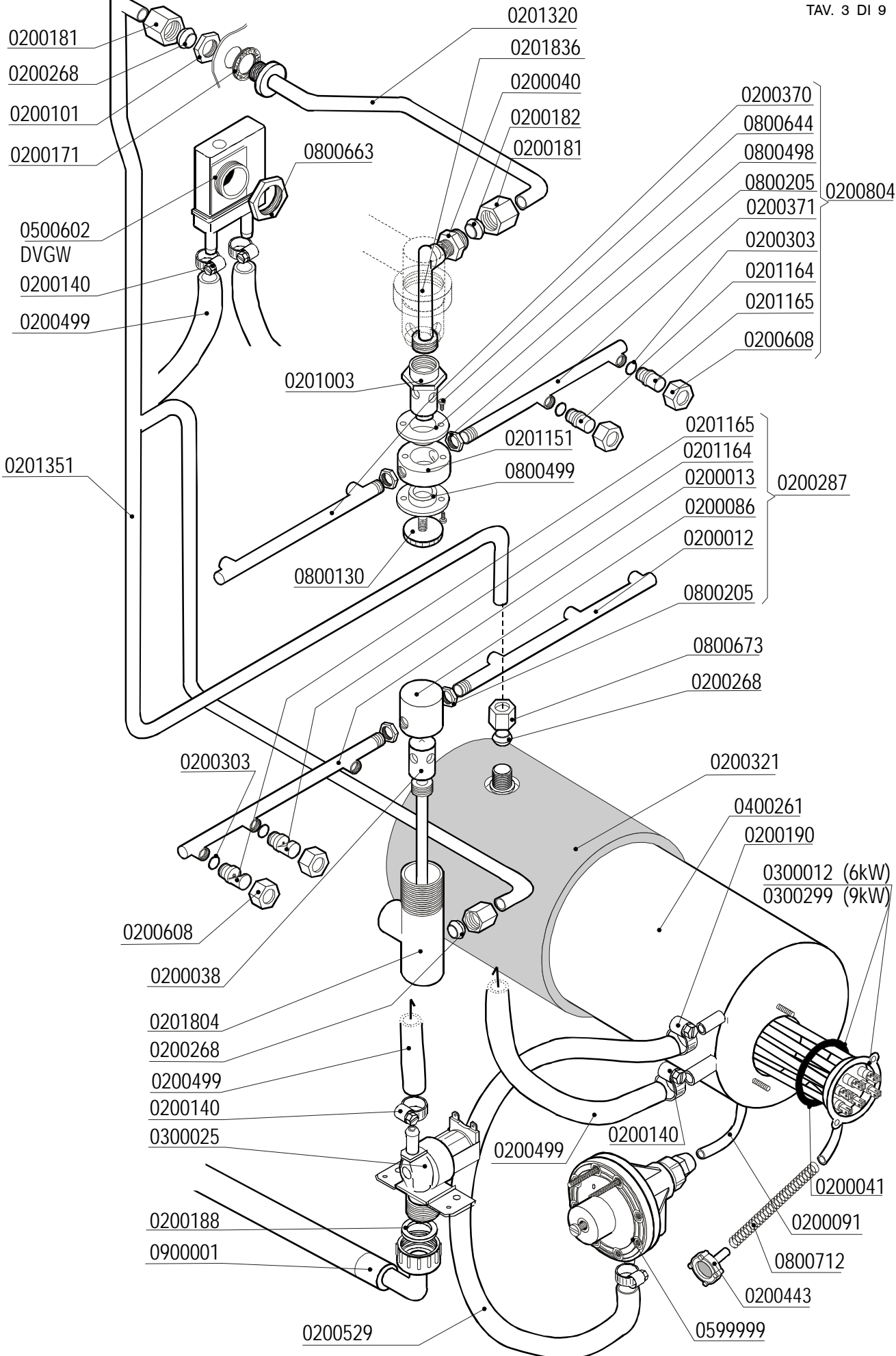
0200069

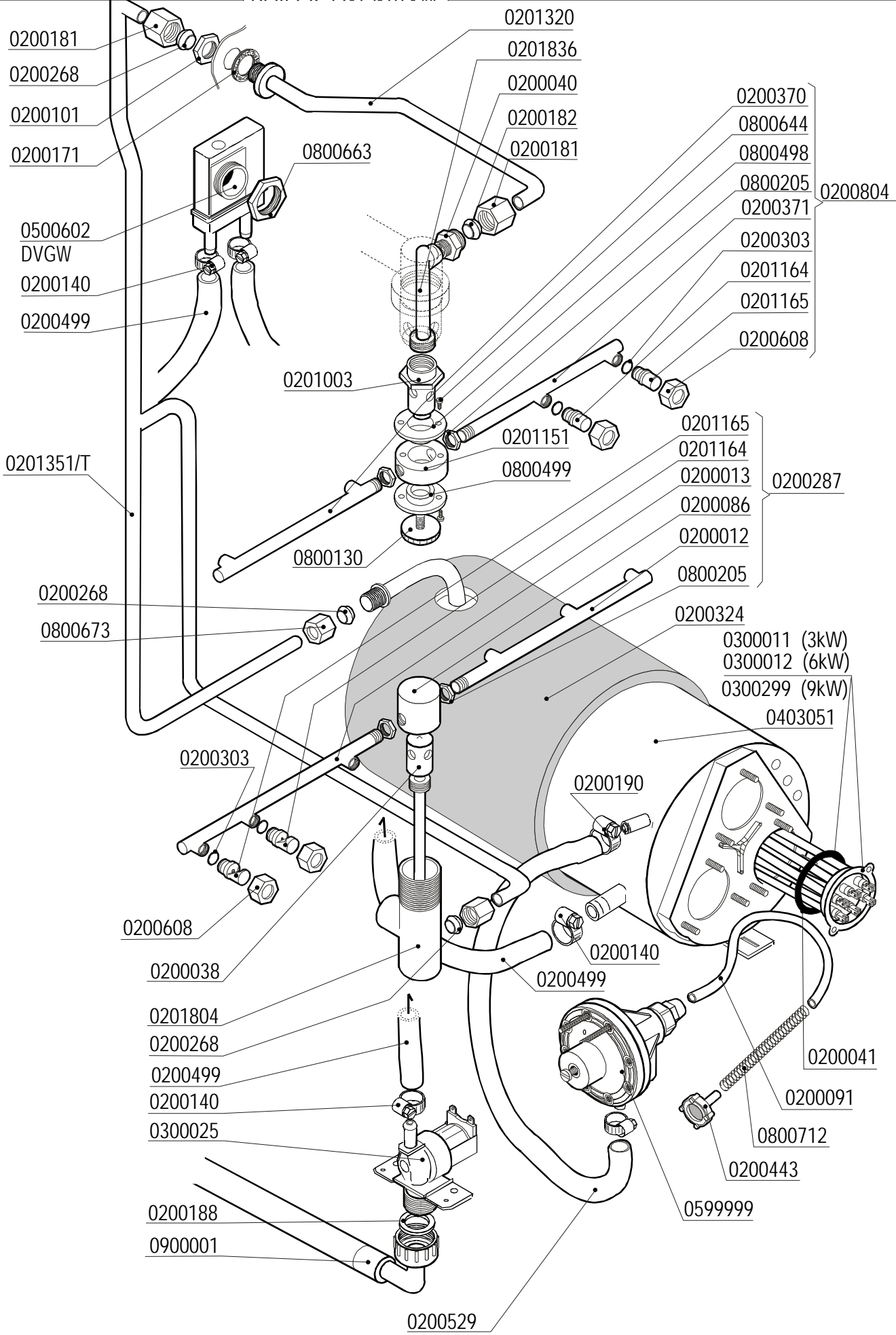
0201919

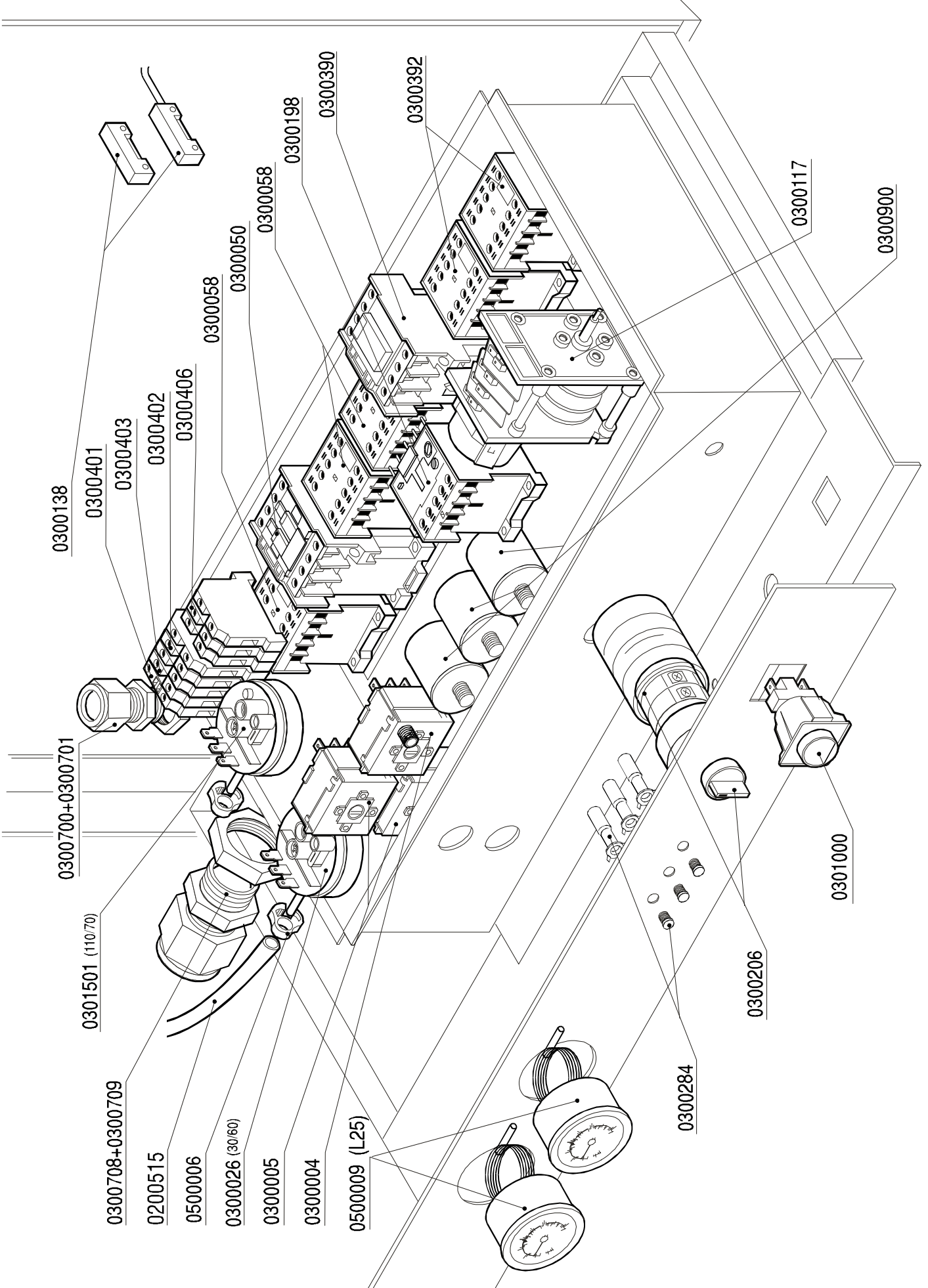
0200248

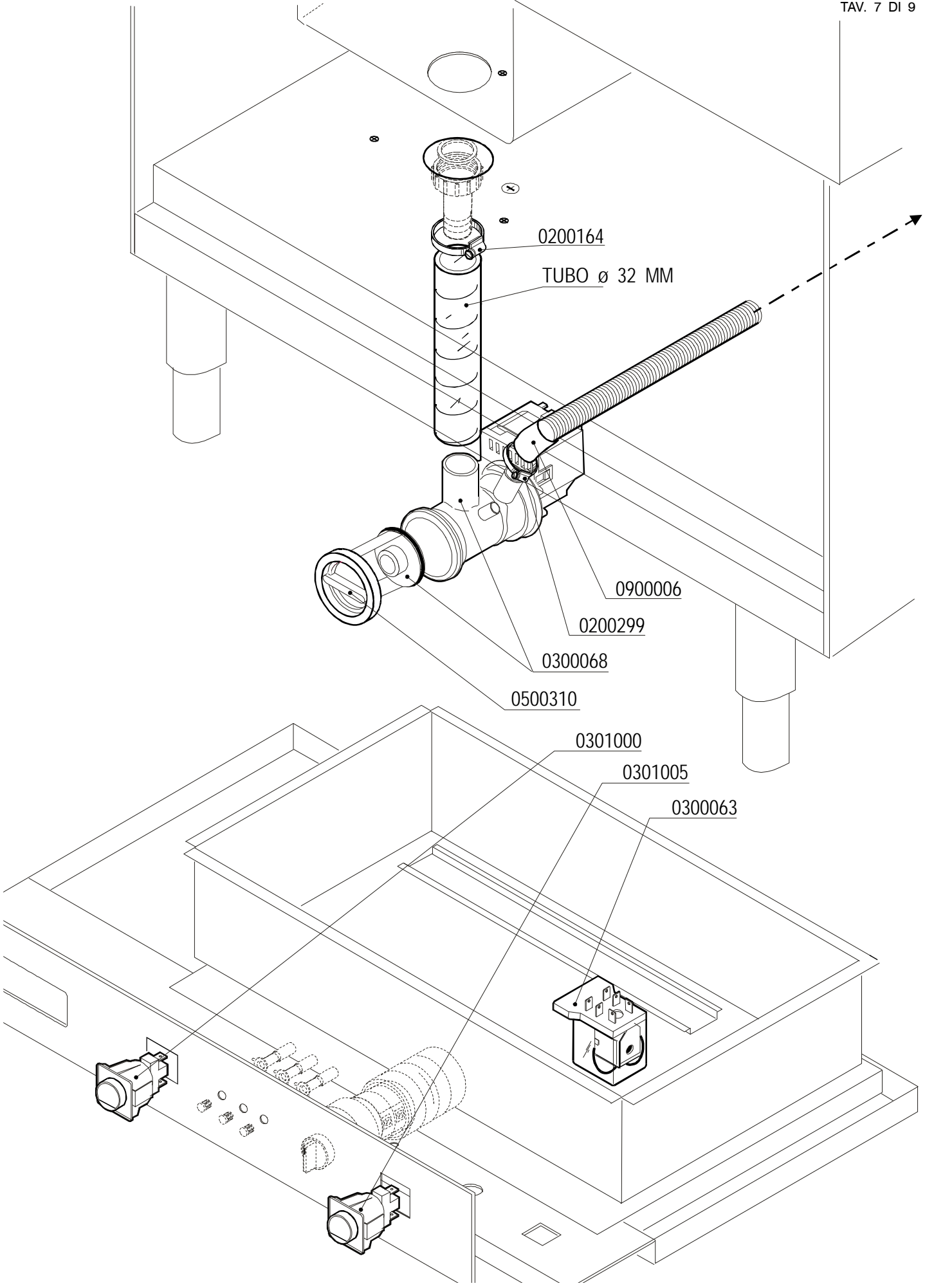
0301254 (3 PHASE)
 0301257 (1 PHASE)

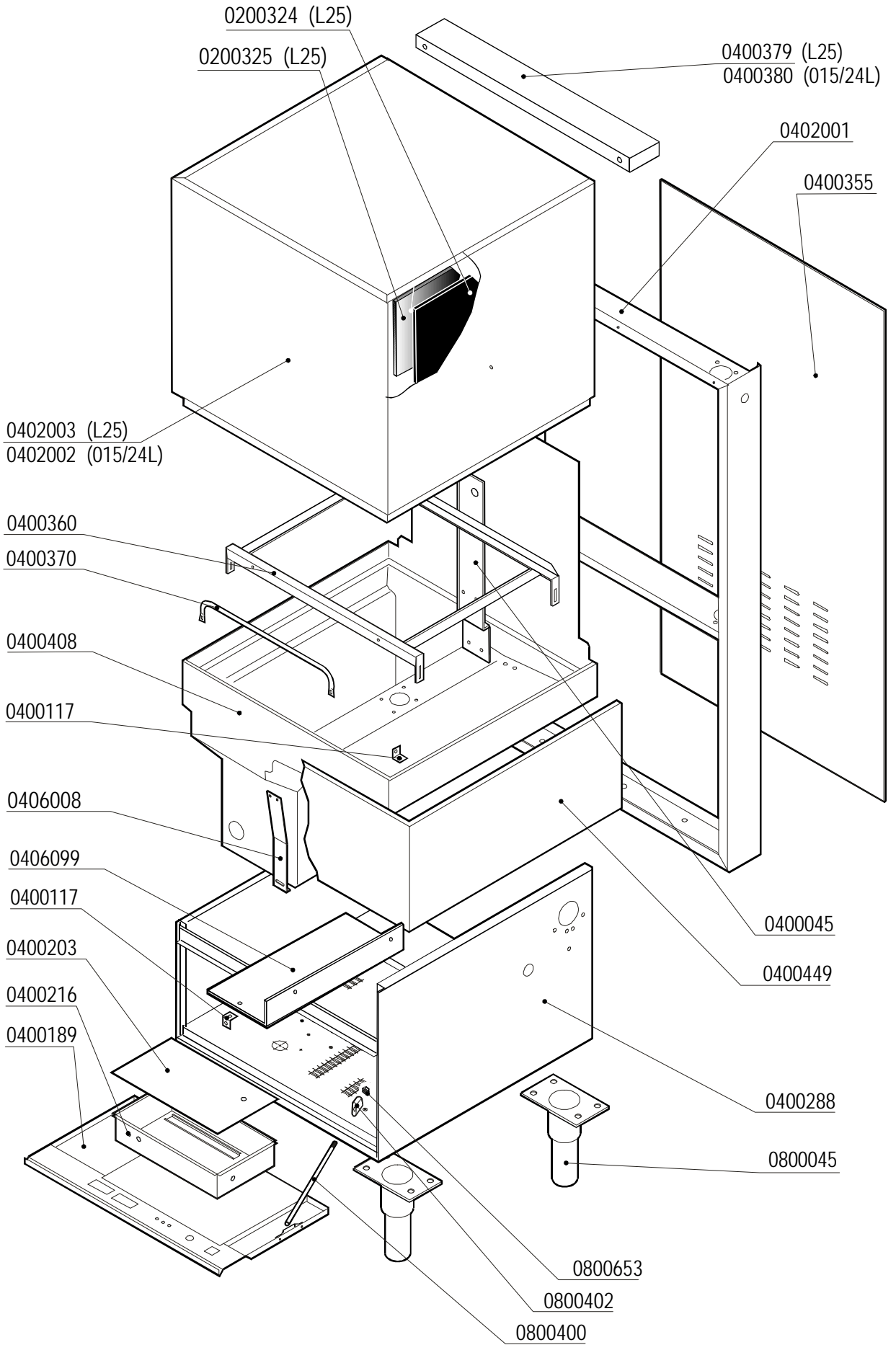




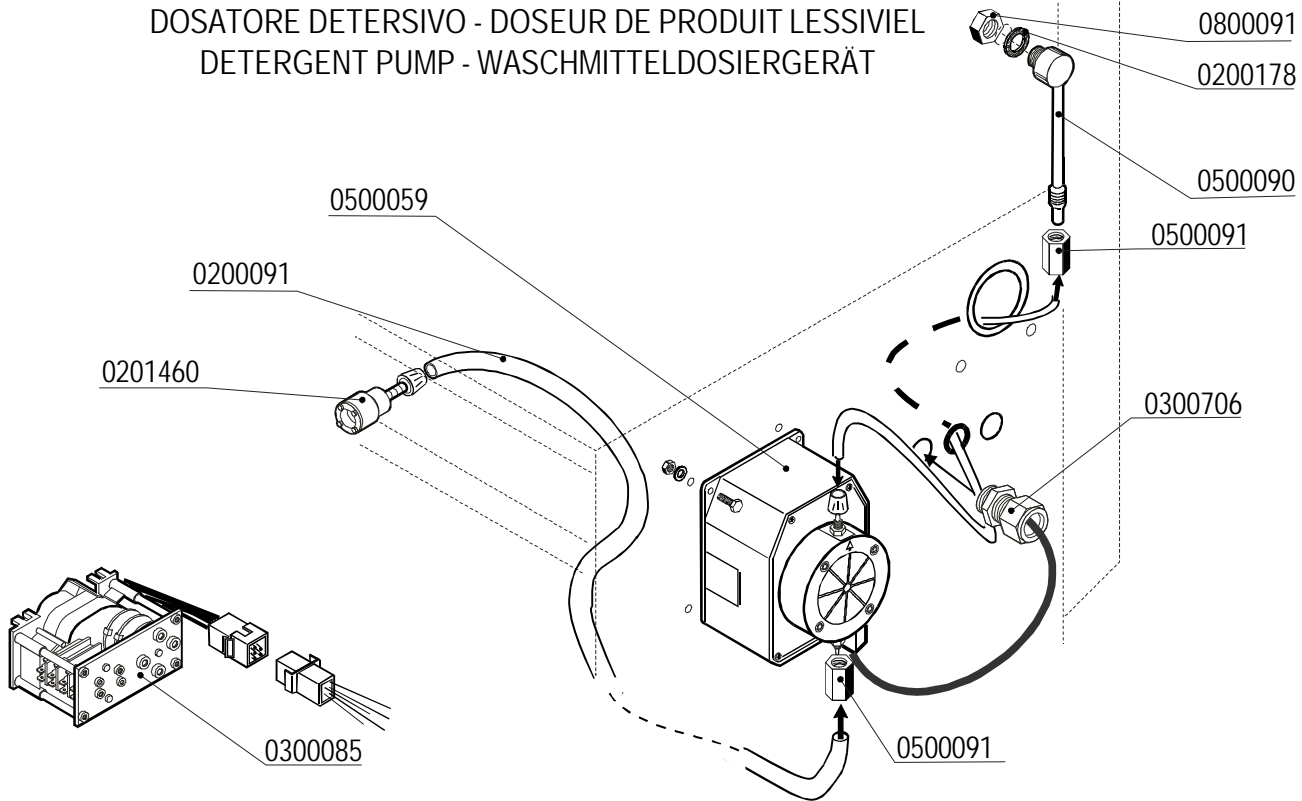








DOSATORE DETERATIVO - DOSEUR DE PRODUIT LESSIVIEL
 DETERGENT PUMP - WASCHMITTELDOSIERGERÄT



DOSATORE ADDITIVO DI RISCIAQUO-DOSEUR DE PRODUIT POUR RINÇAGE
 RINSE AID DISPENSER - NACHSPÜLMITTELDOSIERGERÄT

cod. 0599999

