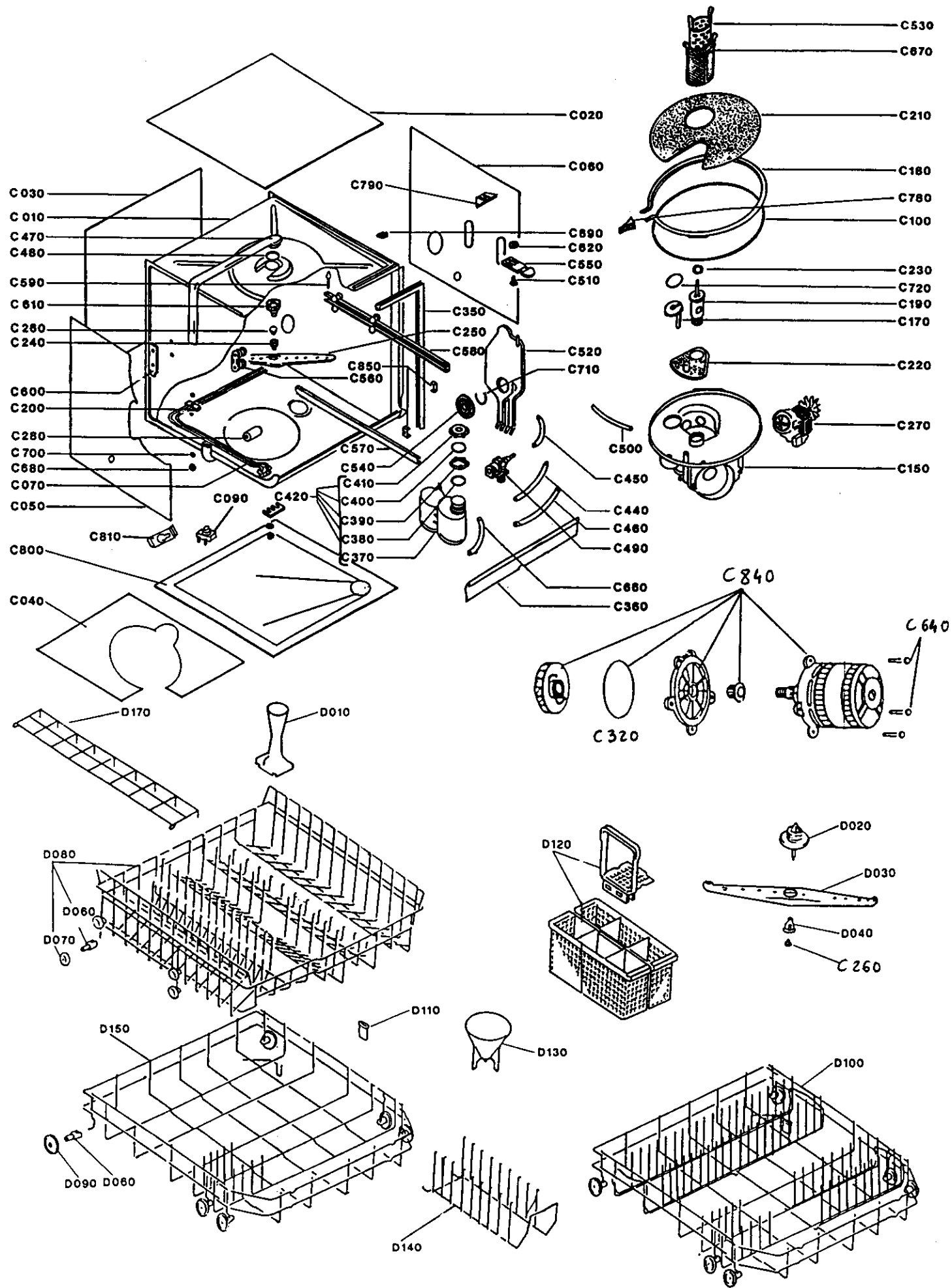


VUE 163

SOGEDIS BP 268
 76305 SOTTEVILLE LES ROUEN
 TPH 32 91 96 90
 FAX 35 66 25 77



VUE 164

SOGEDIS BP 268
 76305 SOTTEVILLE LES ROUEN
 TPH 32 91 96 90
 FAX 35 66 25 77