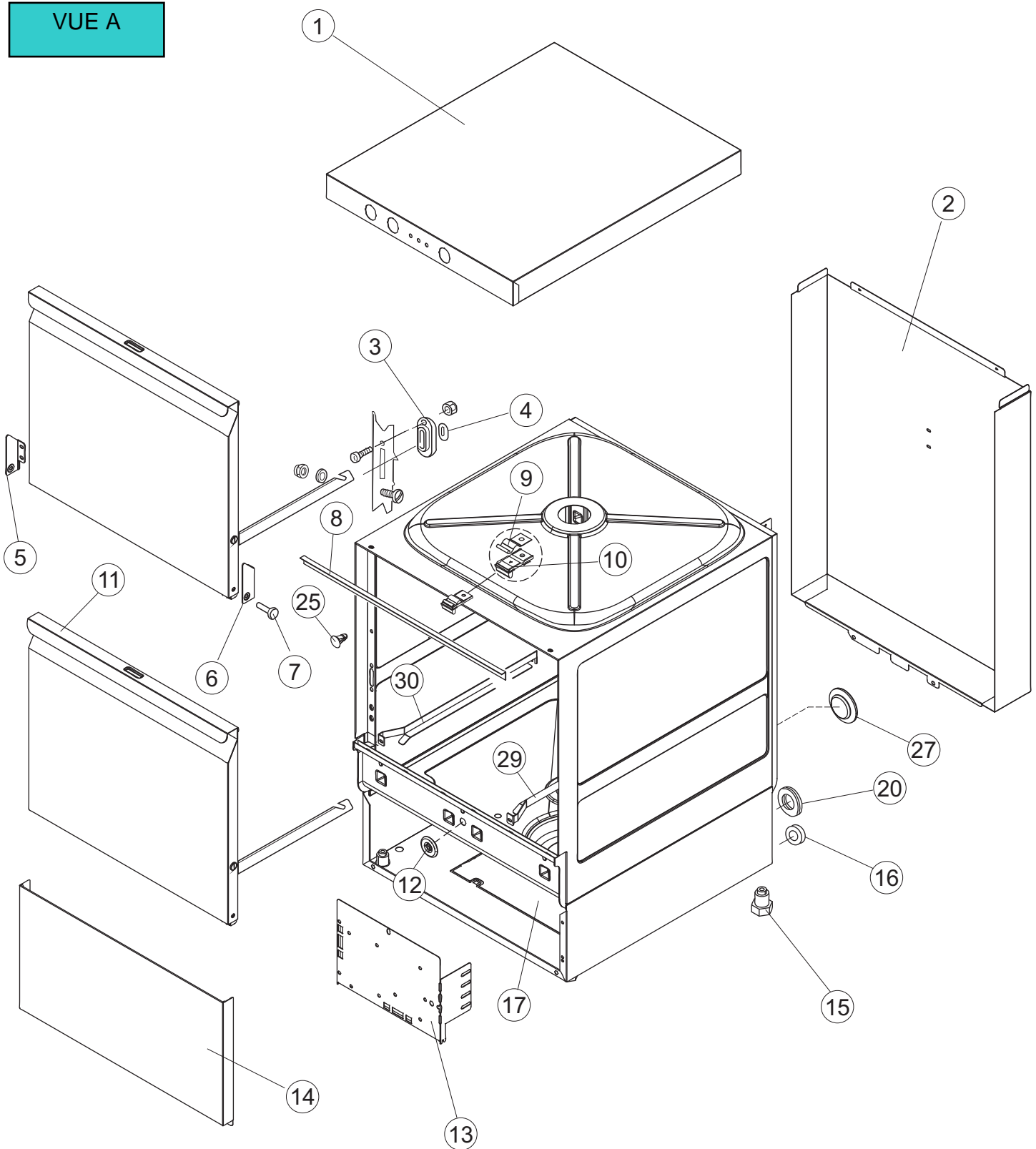
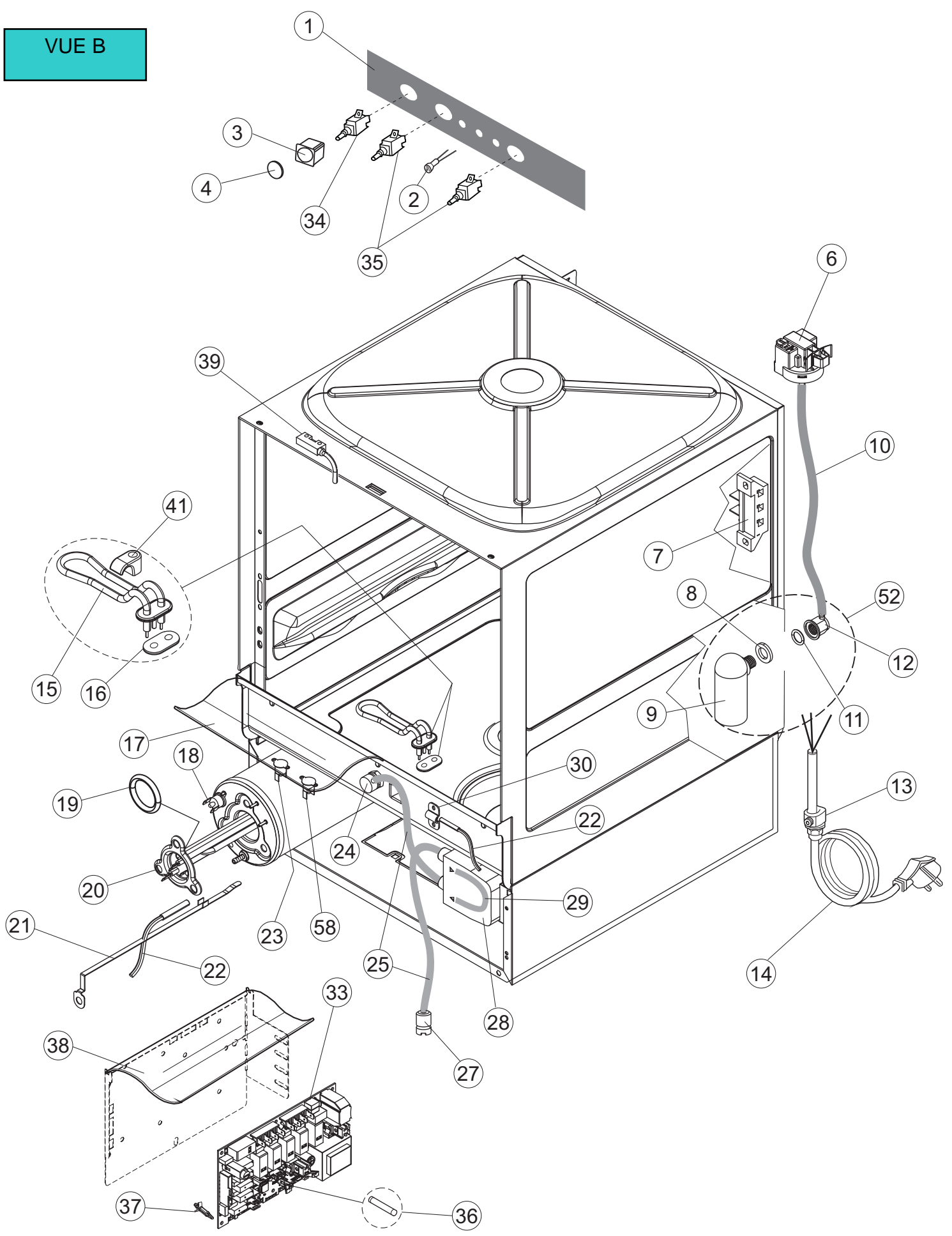


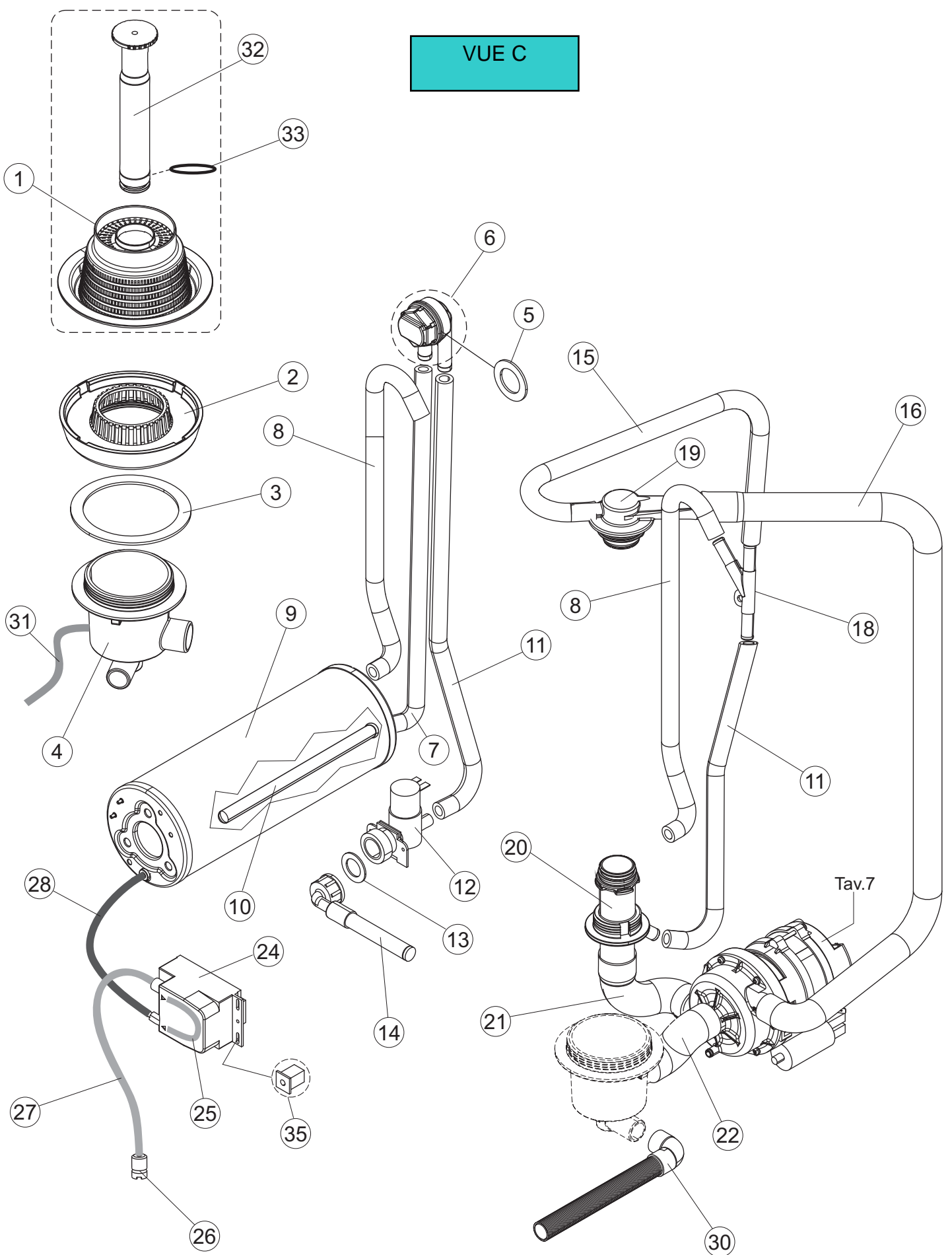
VUE A



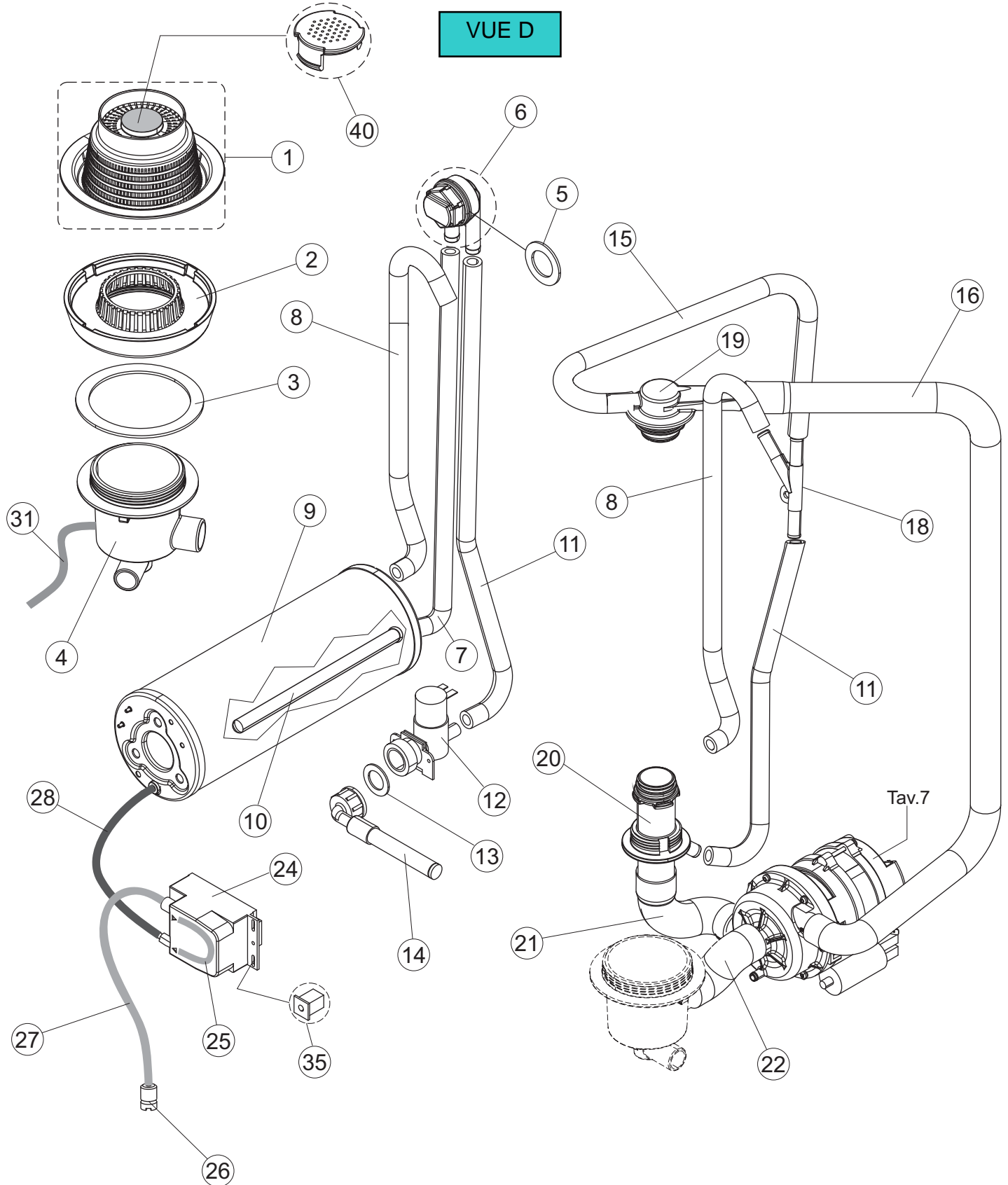
VUE B



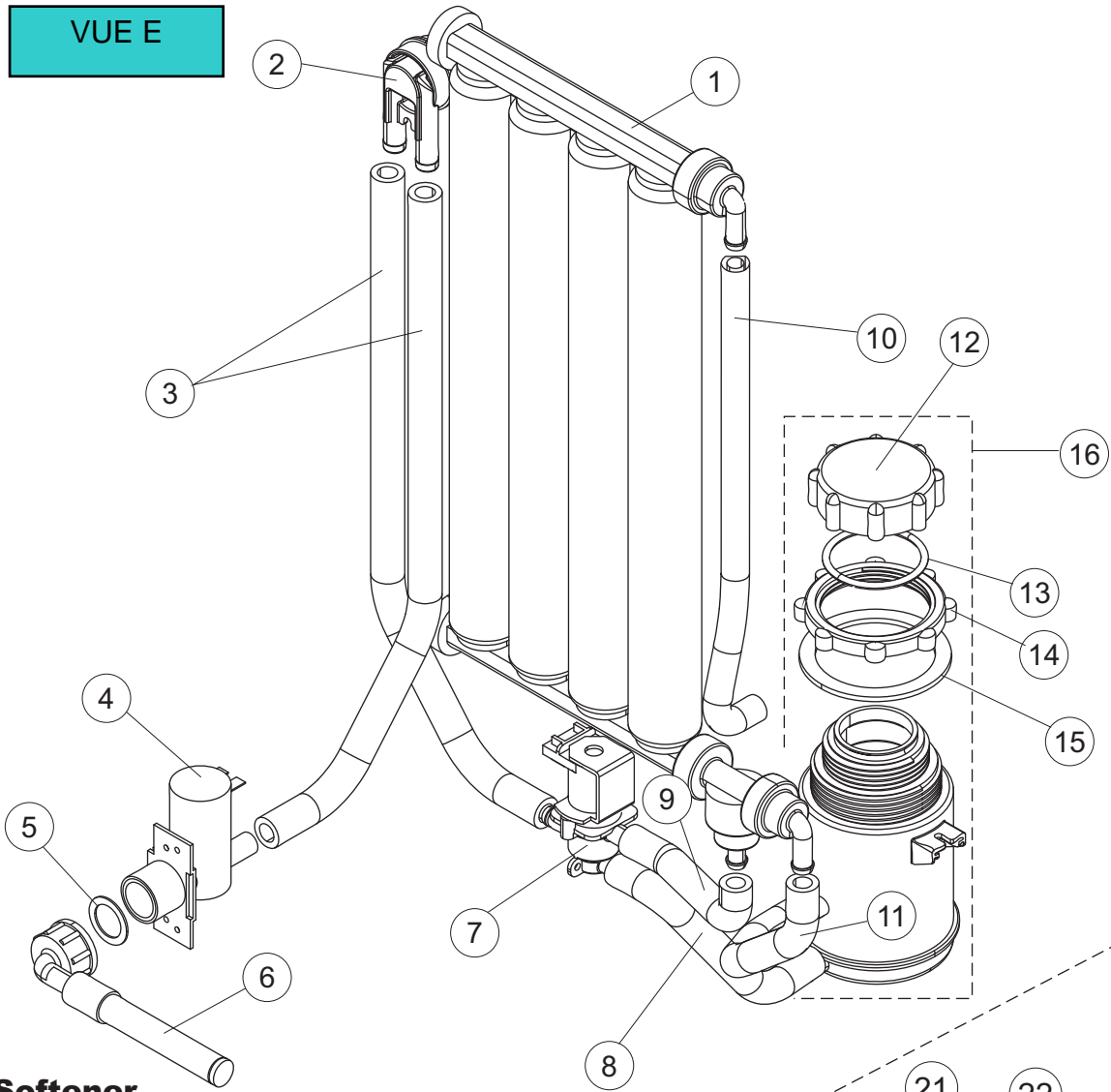
VUE C



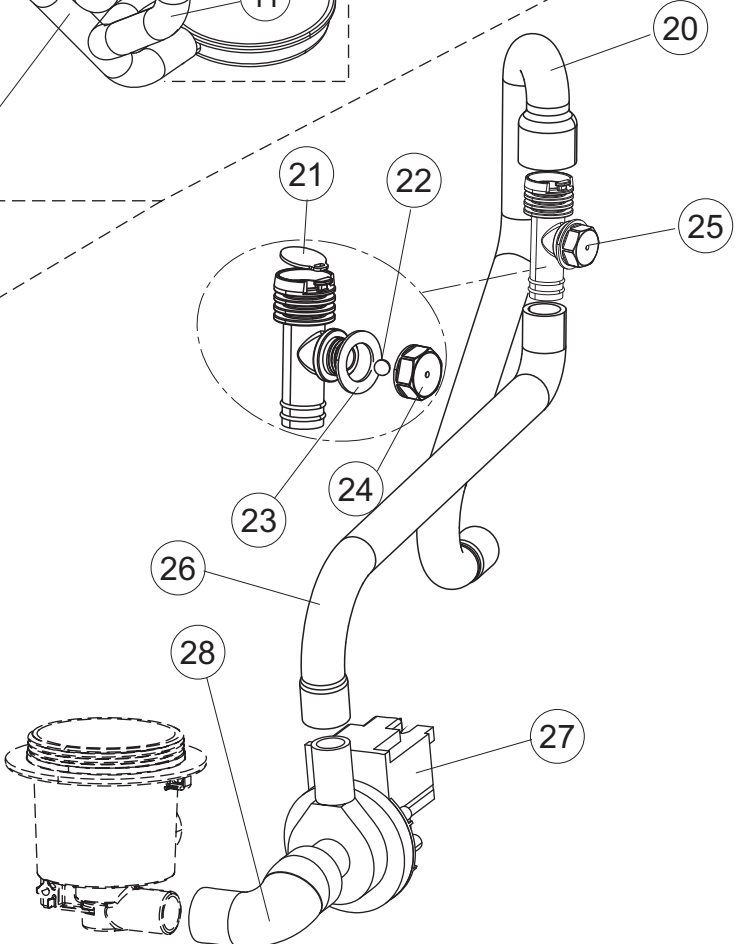
VUE D



VUE E

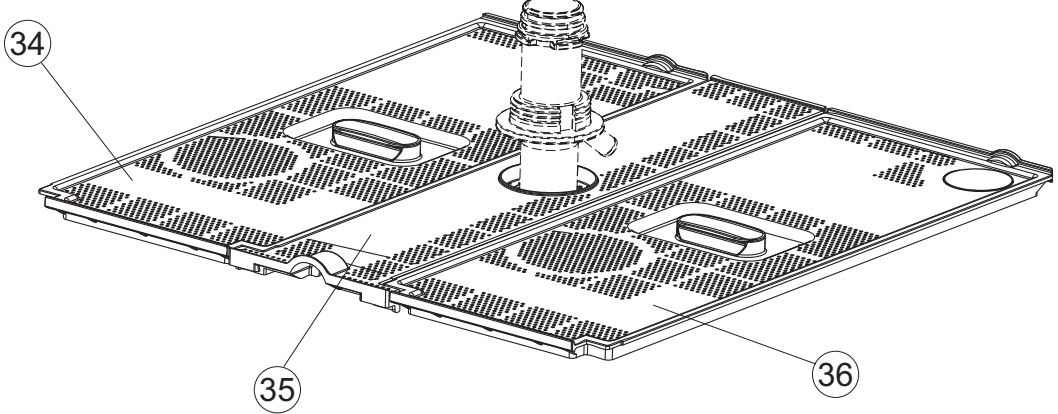
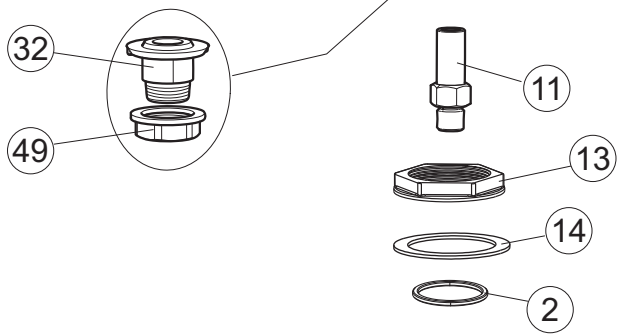
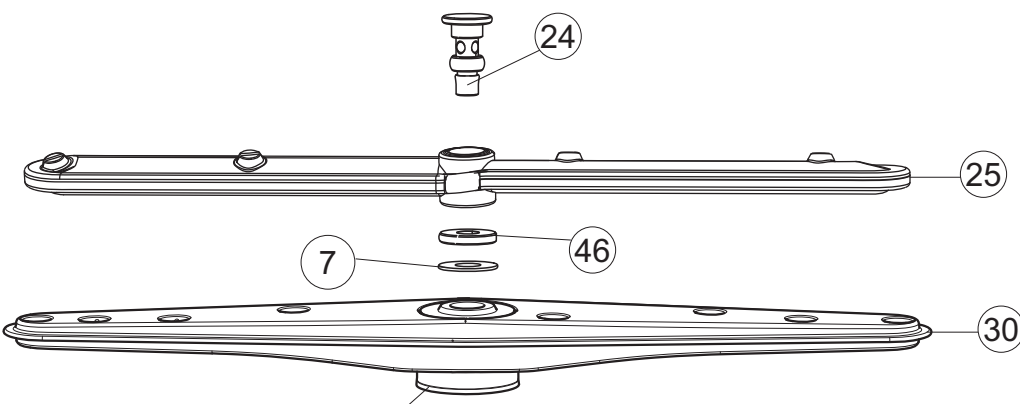
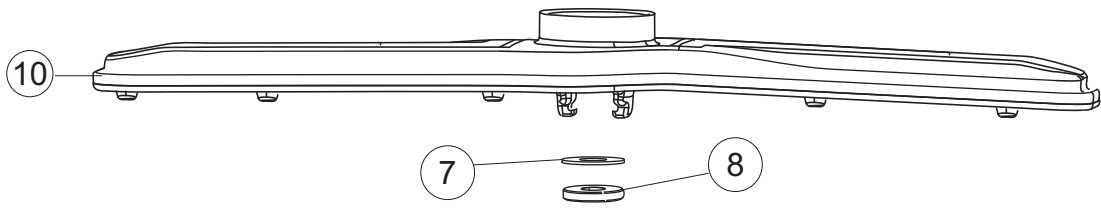
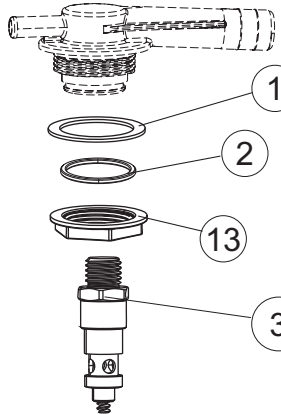


**Softener**  
**Addolcitore**



**Drain pump**  
**Pompa scarico**

VUE F



VUE G

