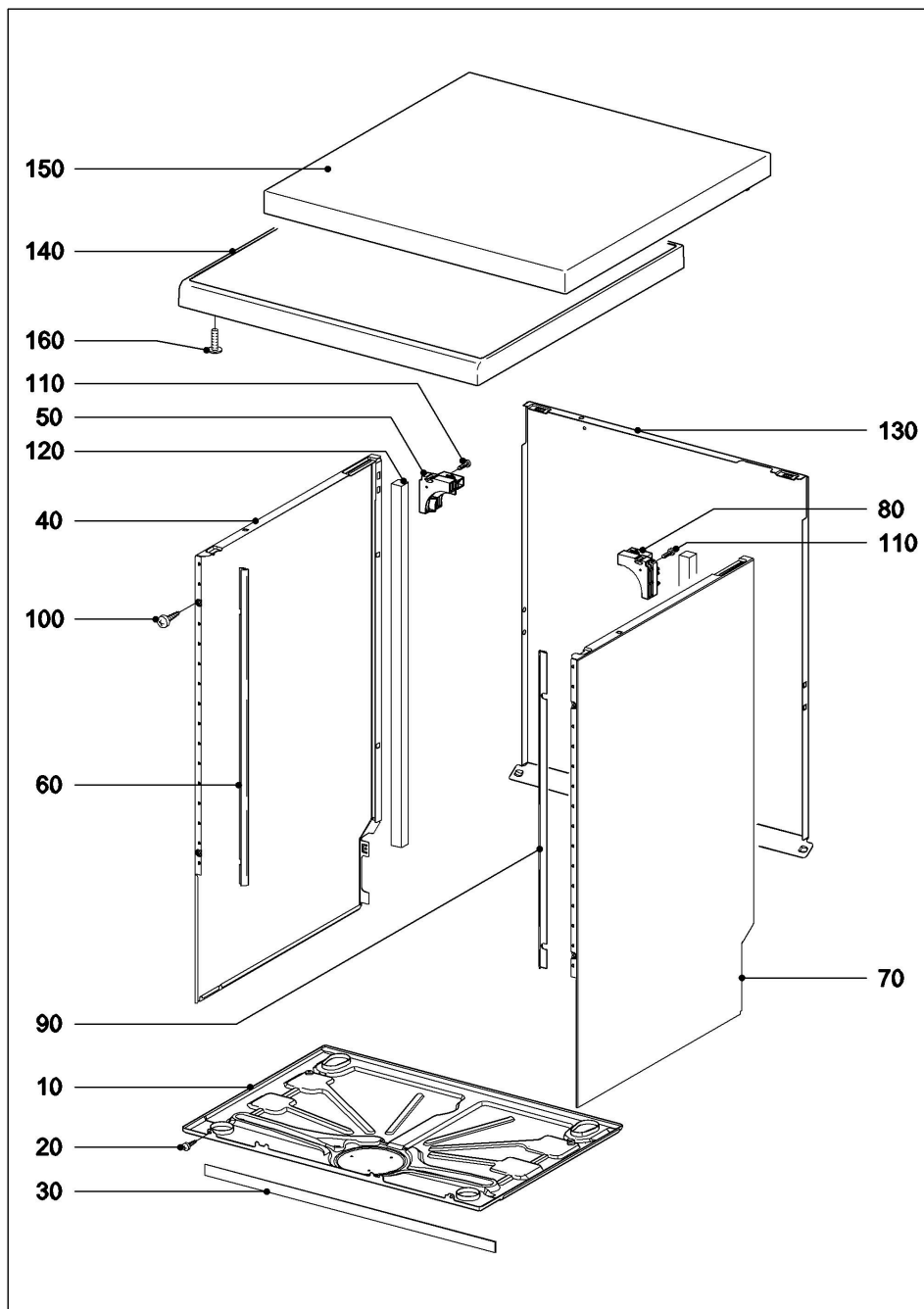
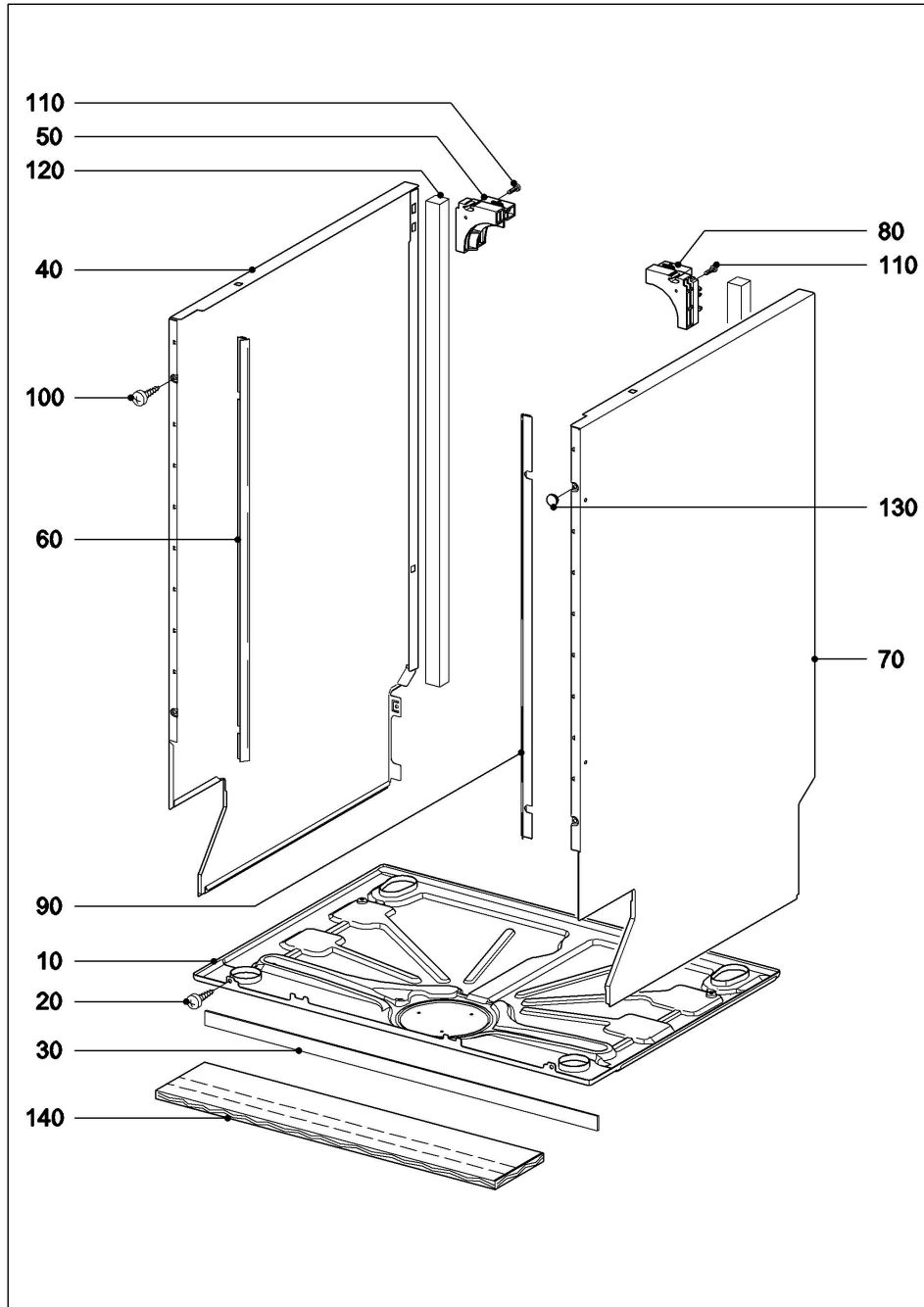


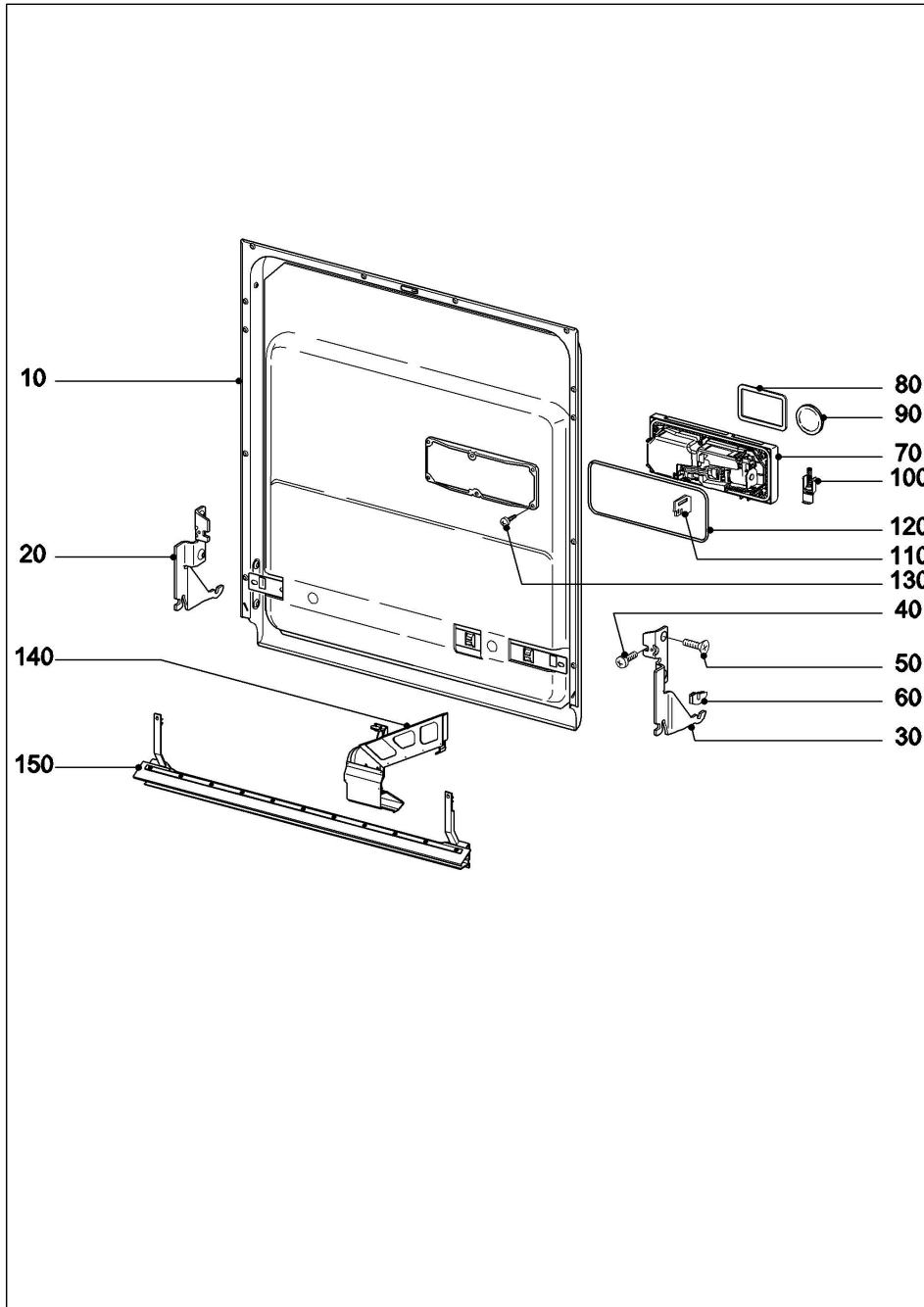
010 Gehäuse Standgeräte



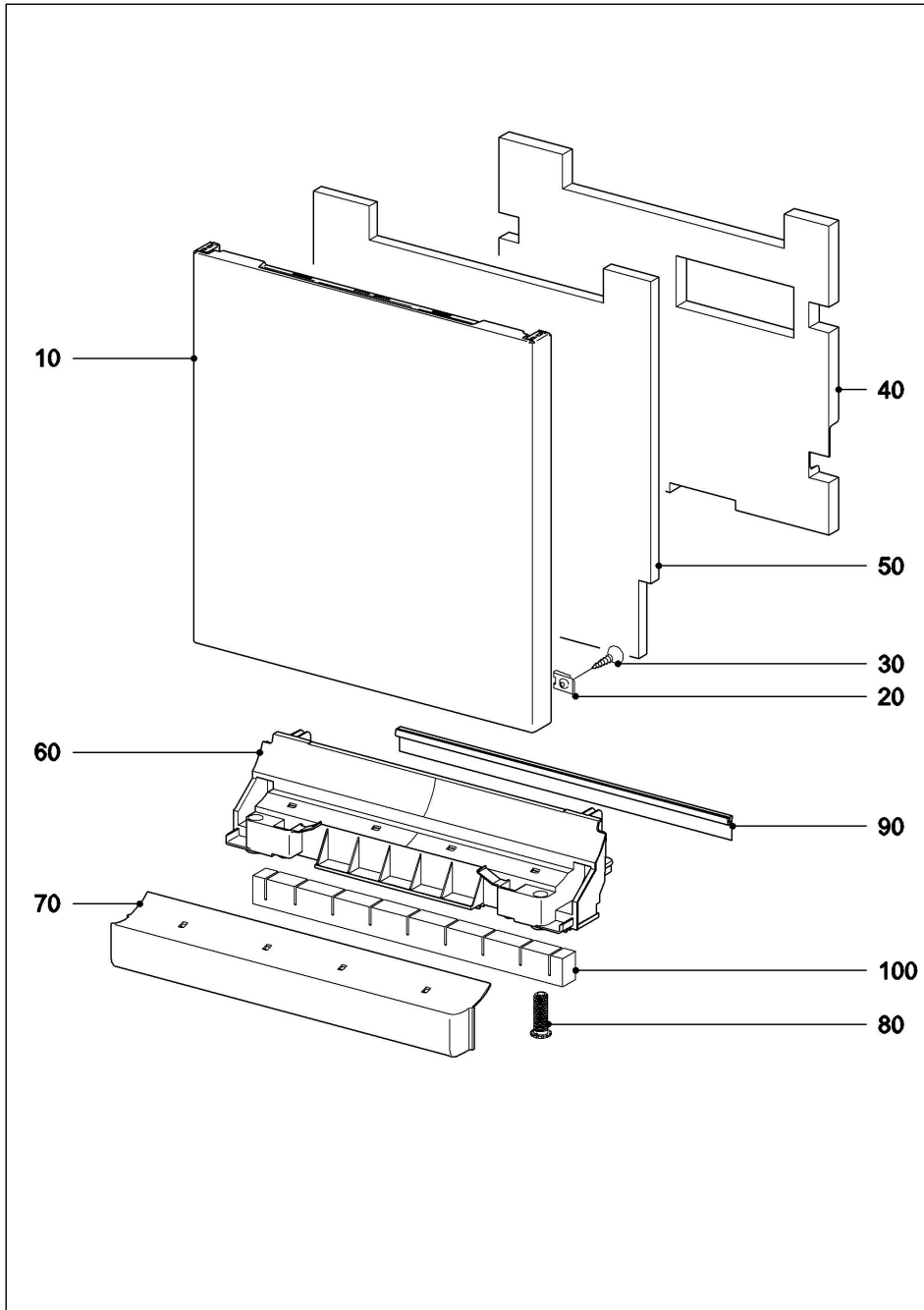
014 Gehäuse



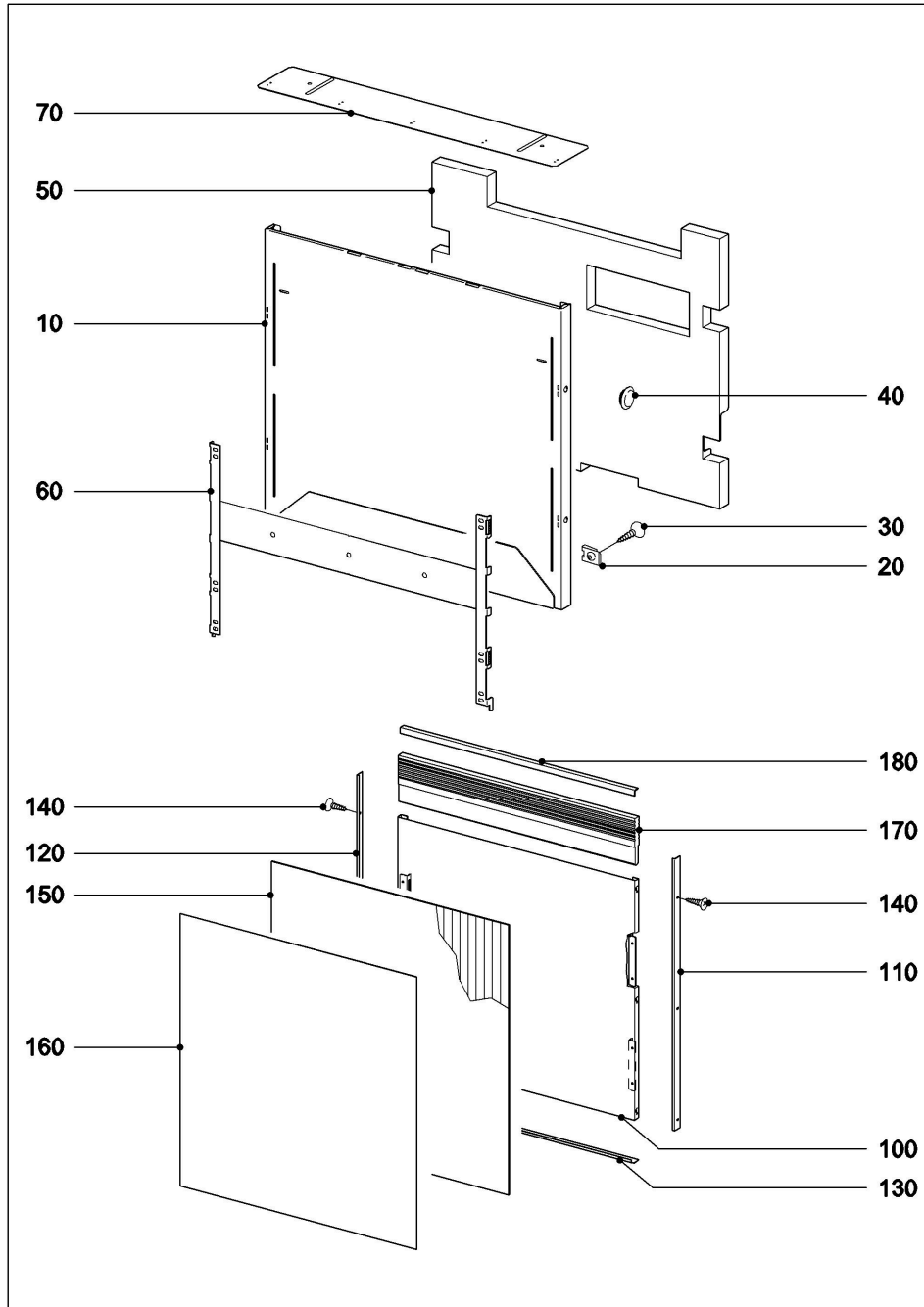
020 Tür



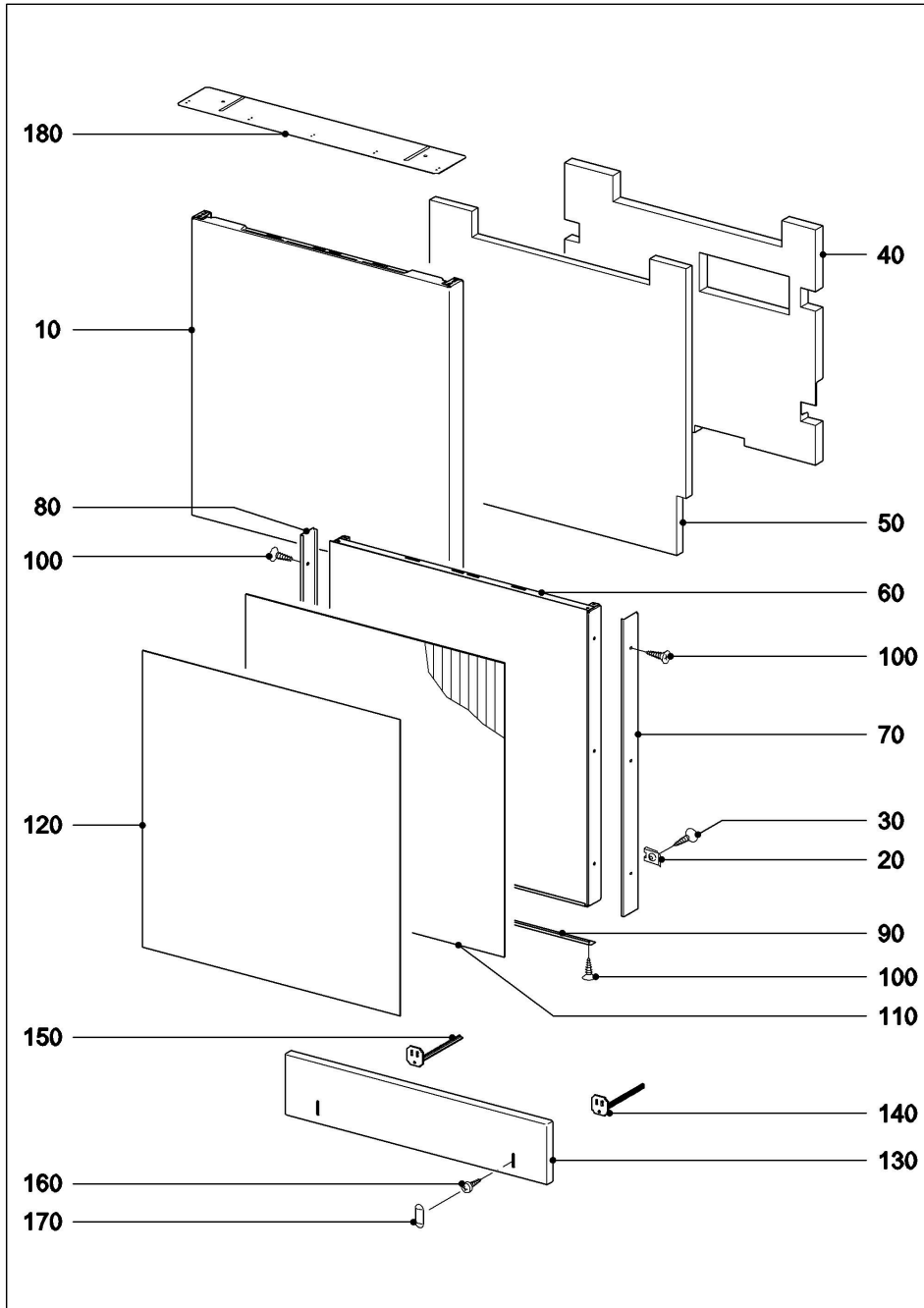
030 Frontverkleidung Standgeräte



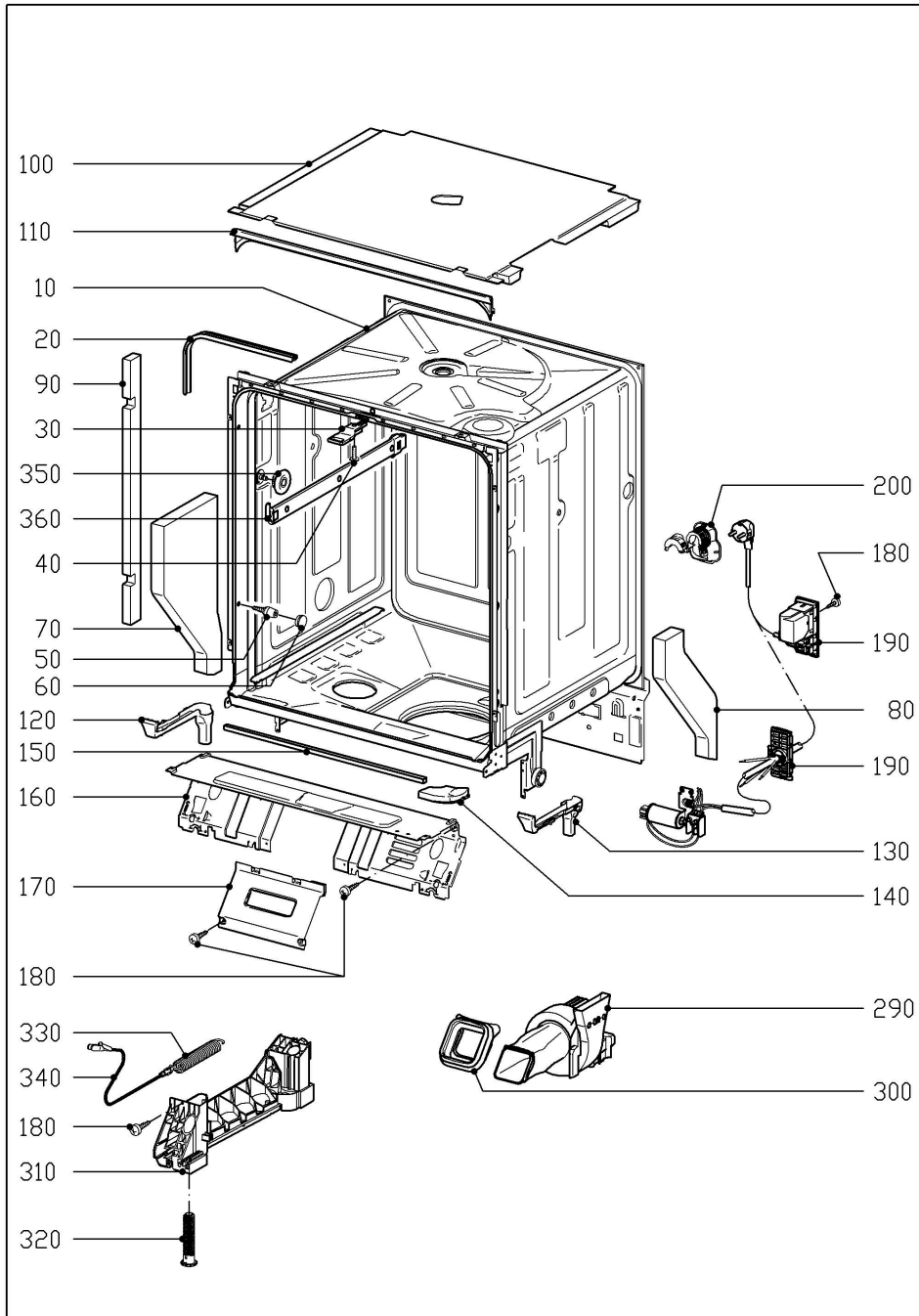
034 Frontverkleidung Integrierte Geräte



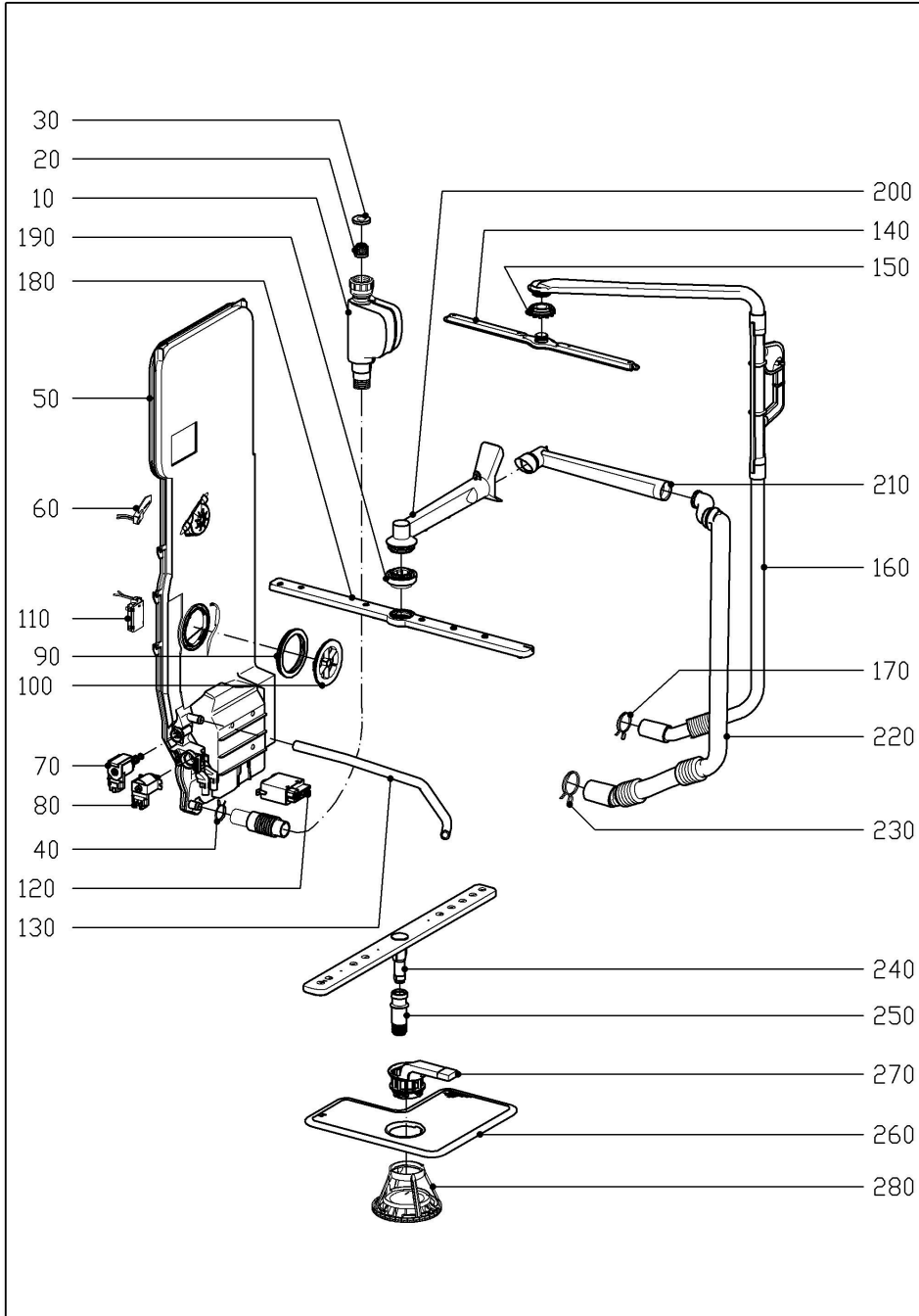
038 Frontverkleidung Unterbaugeräte



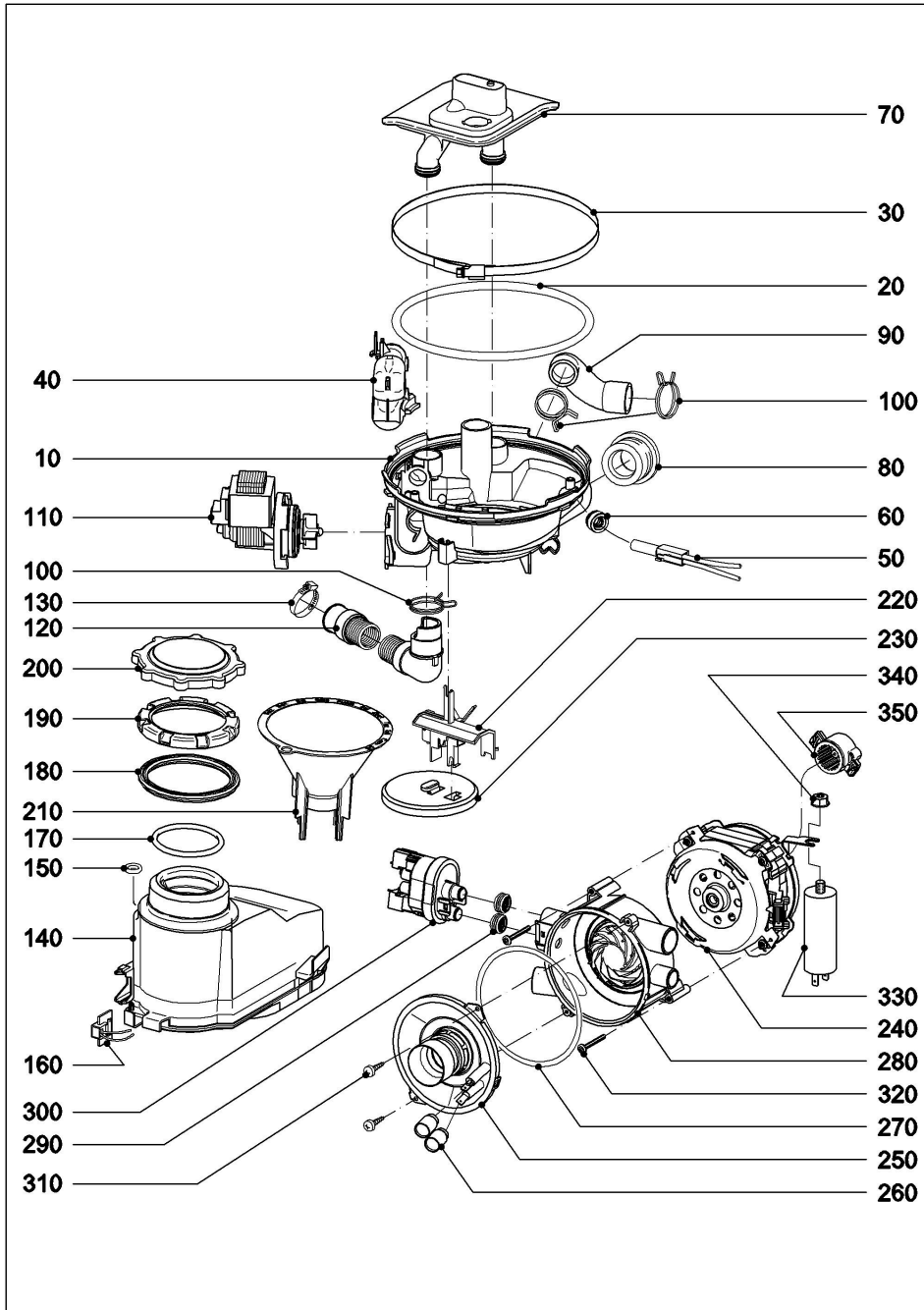
050 Spülraum



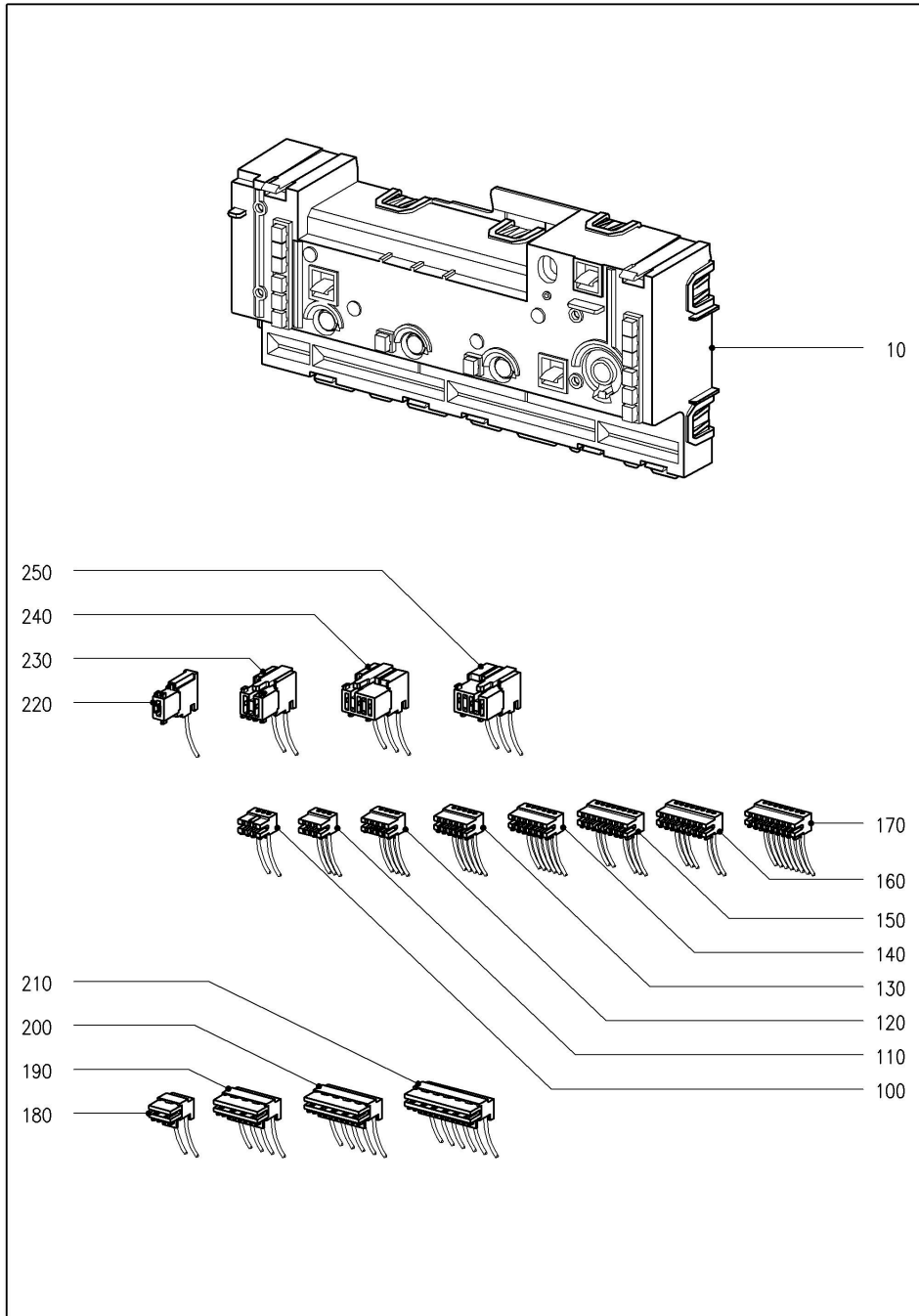
090 Wasserführung Spülraum



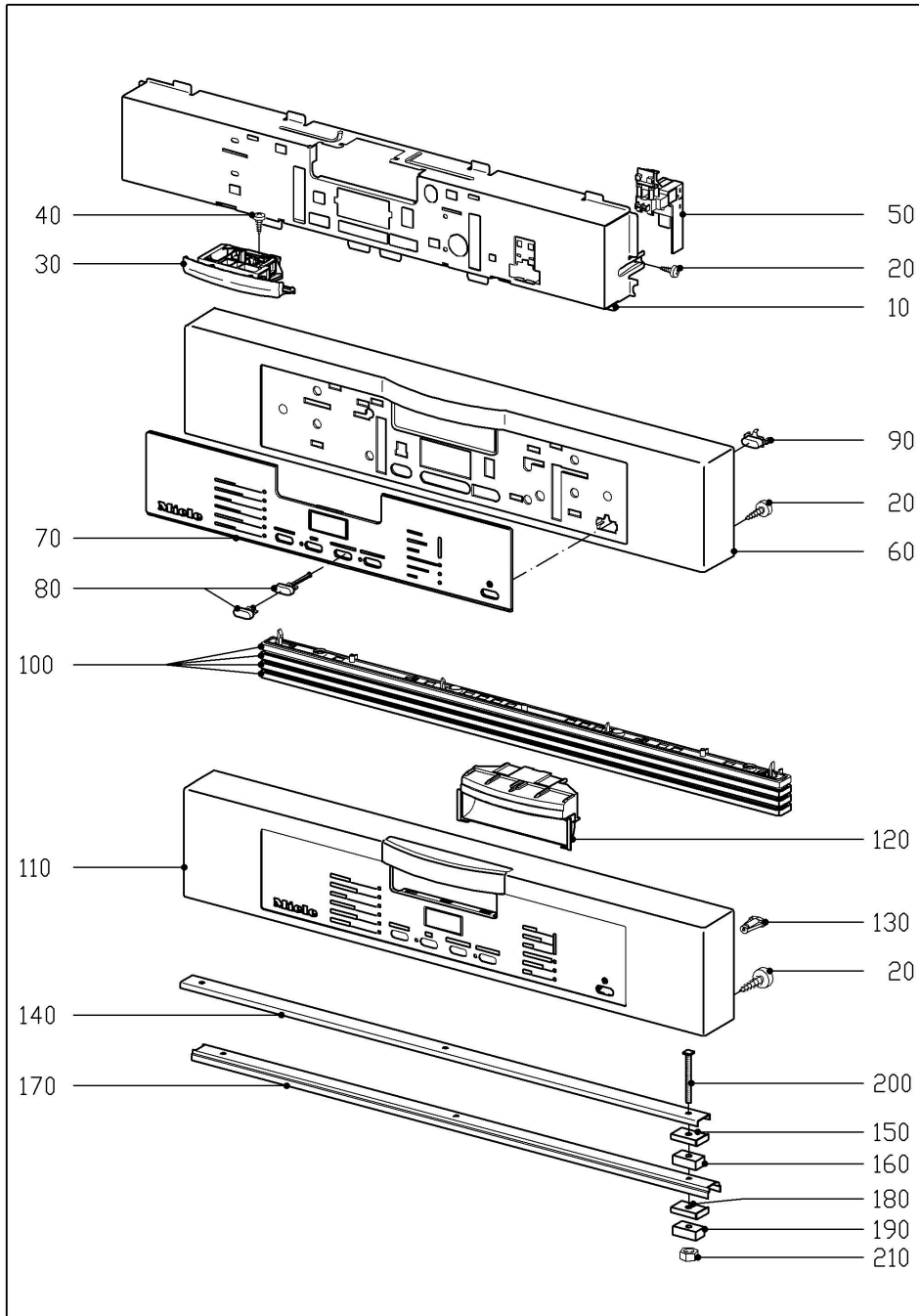
100 Wasserführung Sockel



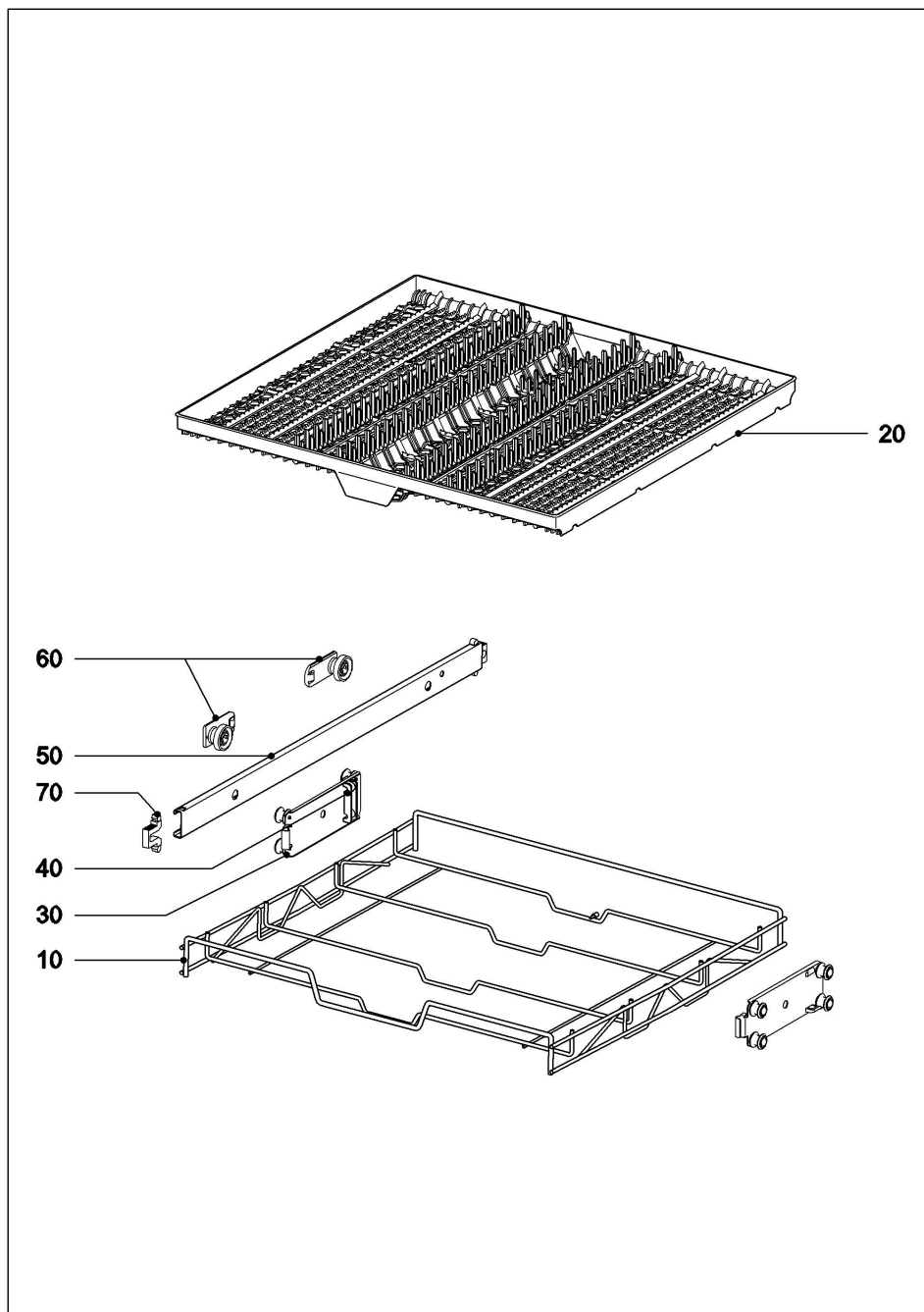
132 Elektronik Kabelbaum



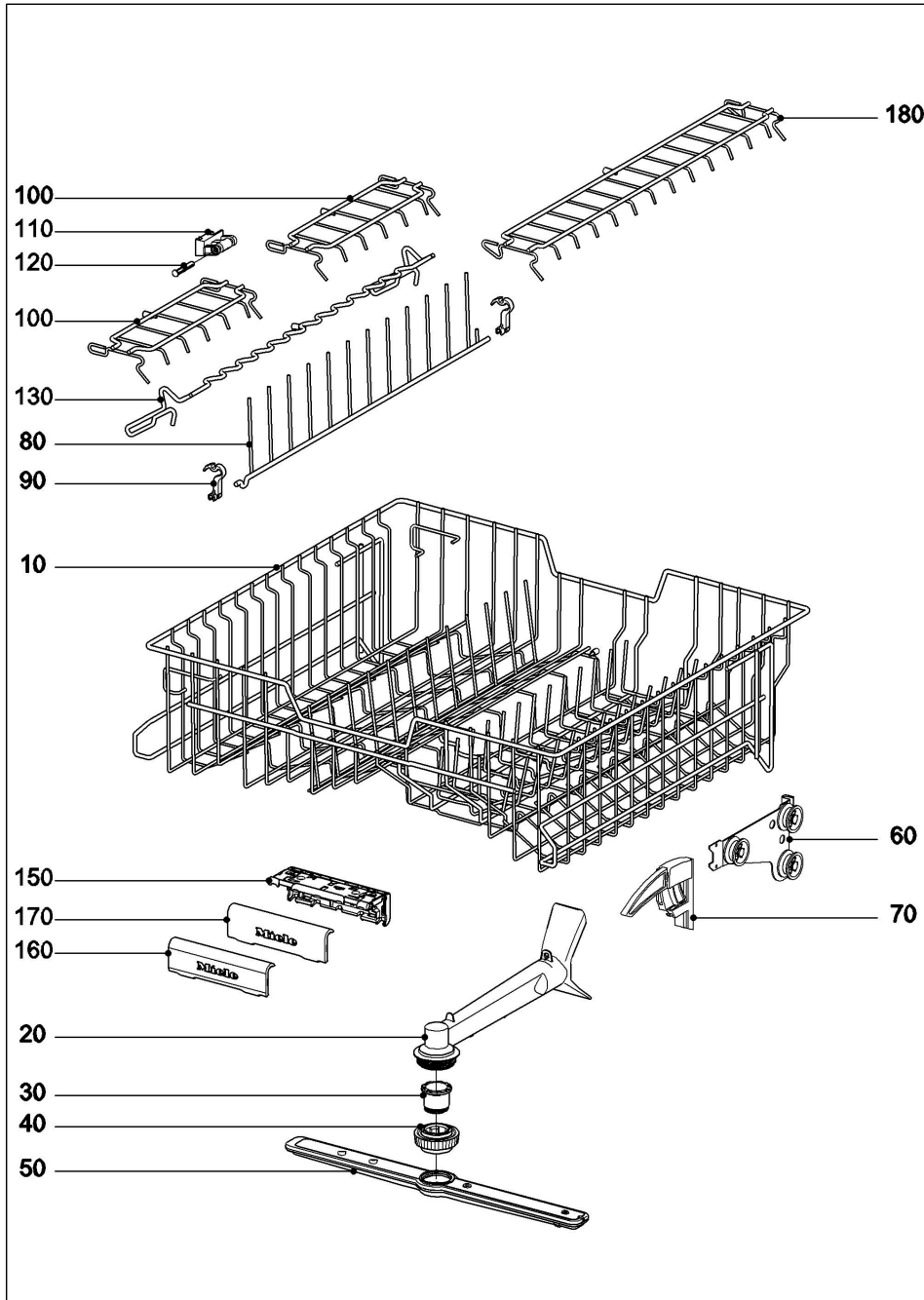
151 Schalterblende



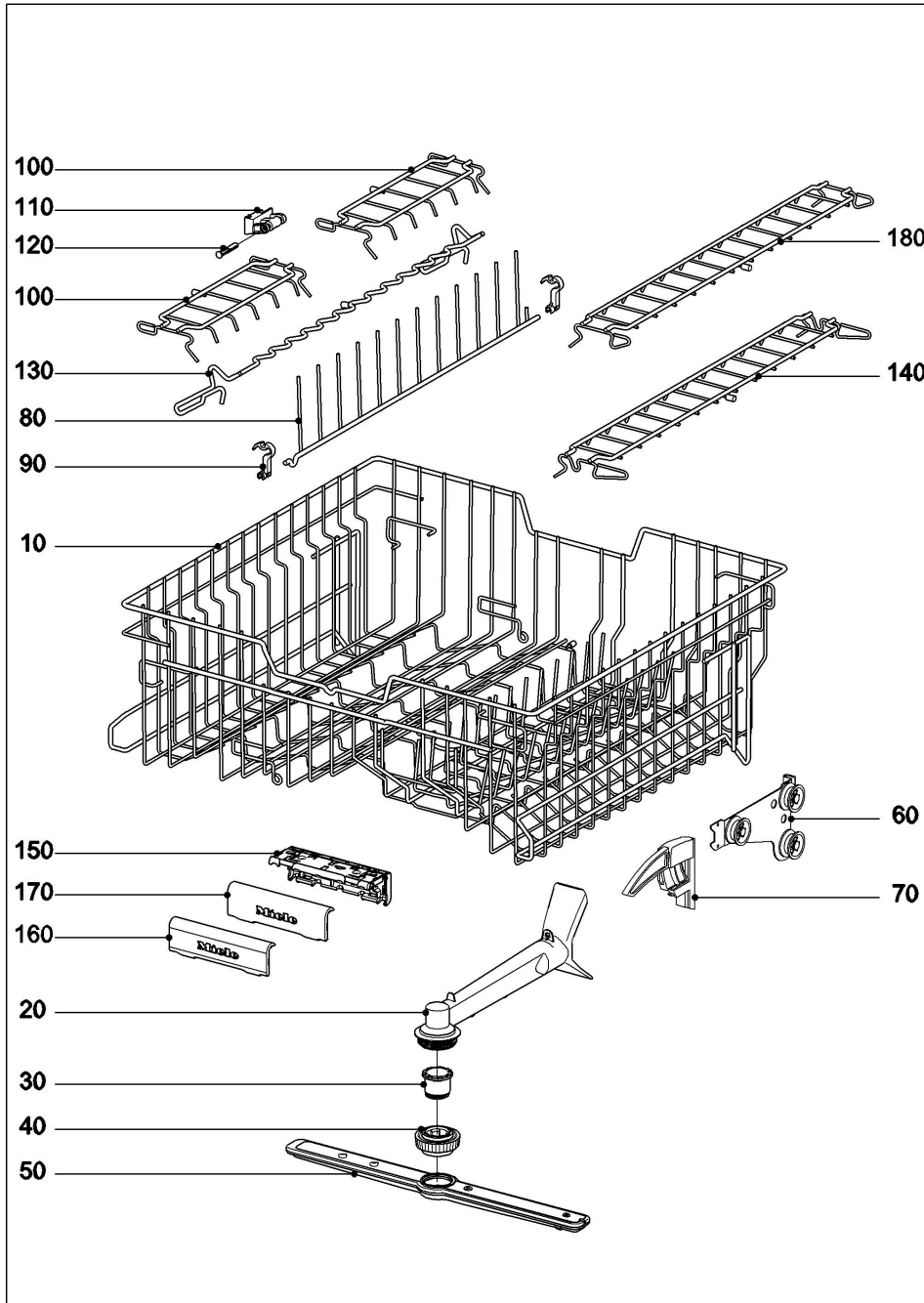
190 Besteckschublade



200 Oberkorb GOK 5xx0



201 Oberkorb GOK 5x5



210 Unterkorb GUK 5xxx

