

7056540-013

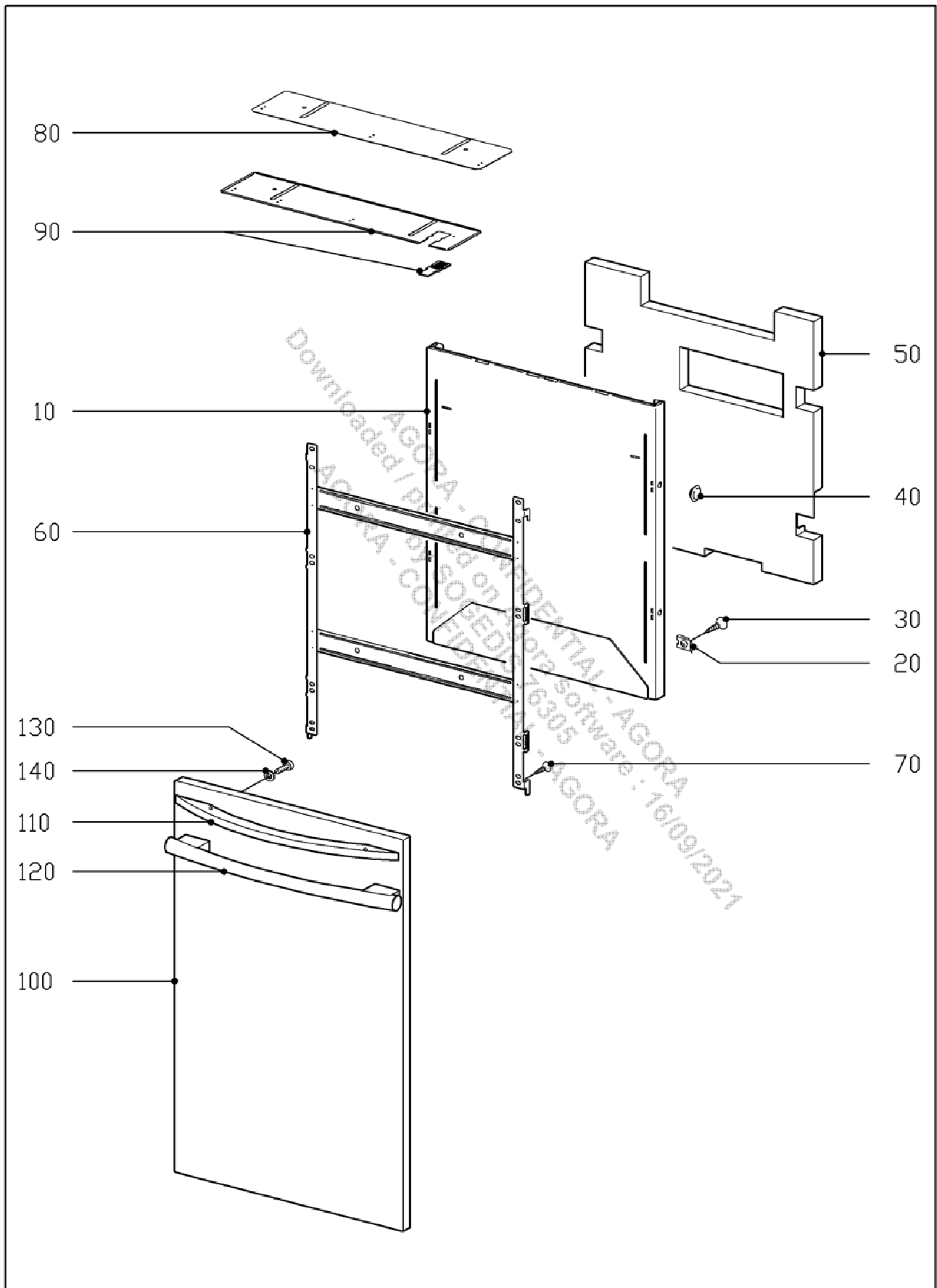
N°	Référence	Description	Qté	Commentaire
		Carter	0,00	
		Appareil Integre	0,00	
		App. encastrable	0,00	
10	6664642	RECIPIENT COLLEC.	1,00	**
10	6664643	RECIPIENT COLLEC.	1,00	
20		Fixation	0,00	
	6132111	VIS PARKER 3,9X19	4,00	
30	4283481	COUVRE-JOINT	1,00	
40	7843010	COTÉ GAUCHE ZINGUE	1,00	**
40	7843011	COTÉ GAUCHE ZINGUE	1,00	**
40	7843012	Coté gauche Zingue	1,00	
80		Fixation	0,00	
	6090013	VIS PARKER 3,9X9,5	3,00	
50	6588430	COUVRE-JOINT GAUCHE GRIS	1,00	
60	7842781	COTÉ DROIT ZINGUE	1,00	**
60	7842782	Coté droit Zingue	1,00	
80		Fixation	0,00	
	6090013	VIS PARKER 3,9X9,5	3,00	
70	6588440	COUVRE-JOINT DROIT GRIS	1,00	
90	6225350	Matelas isolant	2,00	**
90	11487030	Matelas isolant Coté 81er	2,00	
100	6781200	COIFFE GRIS	4,00	



N°	Référence	Description	Qté	Commentaire
10	9763790	Tole Int.de Porte 45/81 cm	1,00	**
10	9763791	Tole Int.de Porte 45/81 cm	1,00	
20	7668380	CHARNIÈRE GAUCHE	1,00	
		Fixation	0,00	
40	6090181	BOULON À TÊTE BOM. M5X8	1,00	
50	6057611	VIS TÊTE FRAISÉE M5X13	2,00	
60	9022060	STOCKAGE	1,00	
30	7668390	CHARNIÈRE DROIT	1,00	
		Fixation	0,00	
40	6090181	BOULON À TÊTE BOM. M5X8	1,00	
50	6057611	VIS TÊTE FRAISÉE M5X13	2,00	
60	9022060	STOCKAGE	1,00	
O.ABB.	6421140	CALE D'ÉPAISSEUR GAUCHE	1,00	A
O.ABB.	6421150	CALE D'ÉPAISSEUR DROIT	1,00	A
		Jeu d'Réparation	0,00	
70-120	5919484	DOSEUR COMBINE C1.11 220-240V 50	1,00	**
70-120	5919485	DOSEUR COMBINE C1.11 220-240V 50	1,00	**
70-120	10104030	KB DOSEUR COMBINE C1.11 220-240V	1,00	**
70-120	10104031	KB Doseur Combine C1.11 220-240V	1,00	**
70-120	5919487	Doseur Combine C1.11 220-240V 50	1,00	**
70-120	5919488	Doseur Combine C1.11 220-240V 50	1,00	
80	6082311	JOINT	1,00	**
80	6082312	JOINT	1,00	
90	6082321	JOINT	1,00	**
90	6082322	JOINT	1,00	
100	6205900	BOUTON PRESSION	1,00	
110	6078420	RELAIS À LAMES	1,00	
120	6082270	JOINT	1,00	
130		Fixation	0,00	
	6106981	VIS À TÊTE BOMBÉE 4,0X14	6,00	
O.ABB.	6468820	CARTER PRISE COUR. 2 POLES	1,00	
O.ABB.	6929790	FEUILLE PROTECTRICE	1,00	

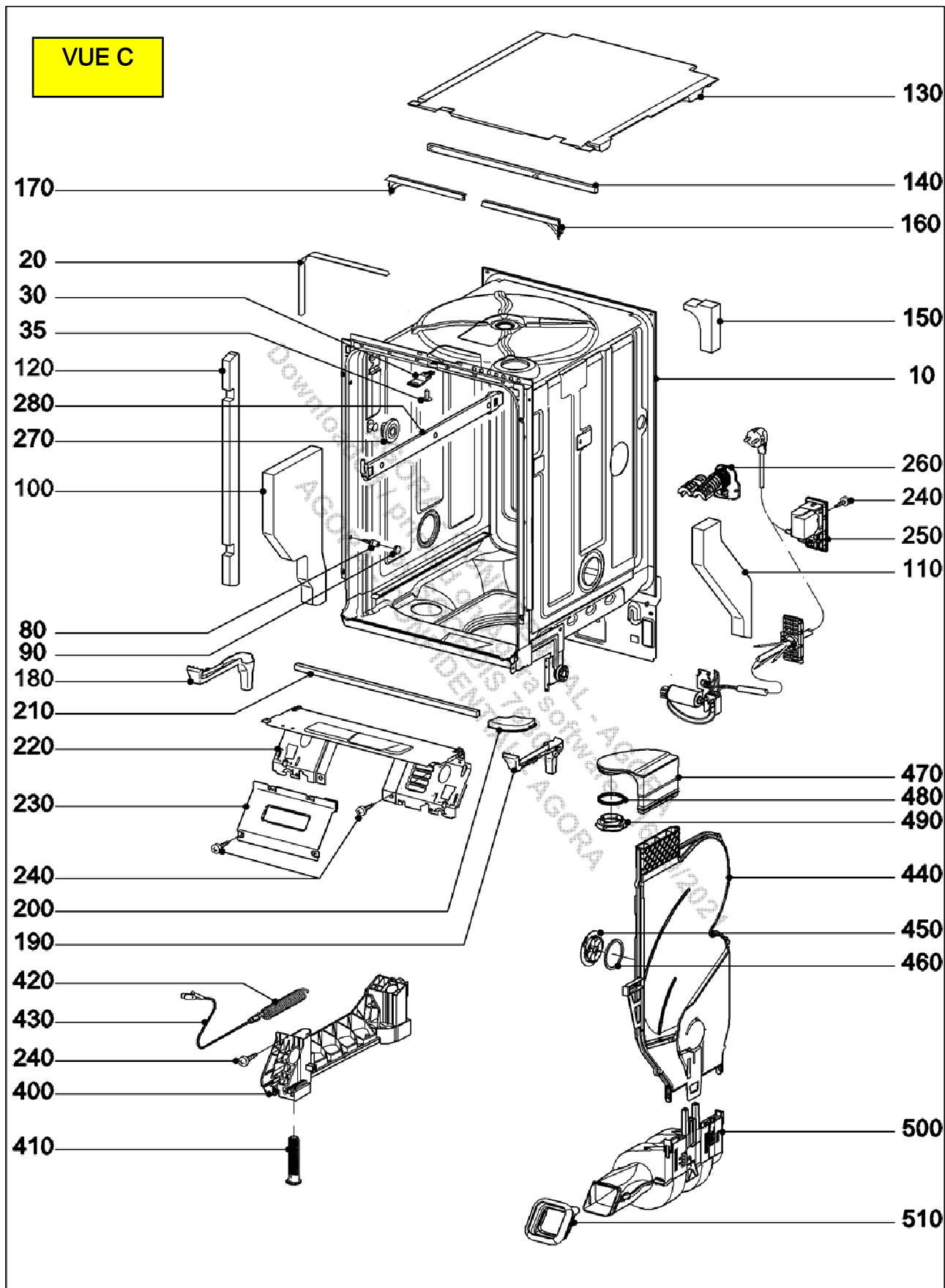
140	6662570	Support Câble	1,00	
150	6542082	Joint en bas	1,00	**
150	6542083	Joint en bas	1,00	
O.ABB.		Fixation	0,00	
	4781122	VIS PARKER 3,9X6,5	2,00	

AGORA - CONFIDENTIAL - AGORA  
Downloaded / printed on Agora software : 16/09/2021  
AGORA - CONFIDENTIAL - AGORA  
AGORA - CONFIDENTIAL - AGORA



7056550-037

N°	Référence	Description	Qté	Commentaire
10+20	7042530	TOLE EXT.DE PORTE 45/81CM I / VI	1,00	**
10+20	7042531	TOLE EXT.DE PORTE 45/81CM I / VI	1,00	**
10+20	7042532		1,00	
		Fixation	0,00	
20	4317634	ECROU 3,9	6,00	**
20	4317635	ECROU 3,9	6,00	
30	6090030	VIS PARK.TETE FRAI. 3,9X19	6,00	
40	5580590	BOUCHON GRIS PIERRE	4,00	**
40	5580591	Bouchon Gris Pierre	4,00	
50	6542010	Matelas Isolant Porte	1,00	
60	6946340	FIXATION 45/81CM VI	1,00	
O.ABB.	6235040	GABARIT FIXATION FAÇADE	2,00	
70	4932511	VIS BOIS TÊTE FRAI. 4X15	10,00	
(90)	9603290	Tole de protection Plan de Trava	1,00	
O.ABB.	7119950	ACCESSOIRE INTÉGRABLE	1,00	
O.ABB.	6067980	TOLE DE FIXATION	1,00	
O.ABB		Fixation	0,00	
	6222640	VIS BOIS TÊTE FRAI. 4X20	1,00	
100	7235410	Habil. façade inox Clst 450x720mm	1,00	
110	5888640	POIGNÉE ACIER INOX 45CM	1,00	
120	5821970	POIGNÉE ACIER INOX 45CM	1,00	
		Fixation	0,00	
130	6394850	VIS CYLINDRIQUE M5X9	1,00	
140	5401170	RONDELLE 12X5,2X0,5	2,00	



153100



N°	Référence	Description	Qté	Commentaire
10		Cuve de Lavage	0,00	
O.ABB.	6019760	COUDE GAUCHE	1,00	**
O.ABB.	6019761	COUDE GAUCHE	1,00	**
O.ABB.	6019762	Coude gauche	1,00	**
O.ABB.	6019763	Coude gauche	1,00	
O.ABB.	6019770	COUDE DROIT	1,00	**
O.ABB.	6019771	COUDE DROIT	1,00	**
O.ABB.	6019772	Coude droit	1,00	**
O.ABB.	6019773	Coude droit	1,00	
20	6114540	Joint	1,00	
30	5856920	PLAQUE DE FERMET.	1,00	
35		Fixation	0,00	
	6090181	BOULON À TÊTE BOM. M5X8	1,00	
80	6721520	VIS CYLINDRIQUE 4X27,3	4,00	
90	6421160	BOUCHON GRIS	4,00	
100	6018330	MATELAS ISOLANT GAUCHE	1,00	
110	6018571	Matelas isolant droit	1,00	
120	6018630	MATELAS ISOLANT STATOR	2,00	
130	6402720	MATELAS ISOLANT	1,00	
140	9522960	Joint d'Entourage en haut	1,00	
160	9512860	Couvre-Joint haut droit gris	1,00	
160	9573800	Couvre-Joint haut droit blanc	1,00	
170	9512850	Couvre-Joint haut gauche gris	1,00	
170	9573780	Couvre-Joint haut gauche blanc	1,00	
180	6845751	TROP-PLEIN GAUCHE	1,00	
190	6845780	TROP-PLEIN DROIT	1,00	**
190	6845781	TROP-PLEIN DROIT	1,00	
200	6662580	Passe-Câble	1,00	
210	6563010	Joint d'Entourage	1,00	
220	6402190	CORNIÈRE DE RACCORD	1,00	
240		Fixation	0,00	
	6090013	VIS PARKER 3,9X9,5	4,00	

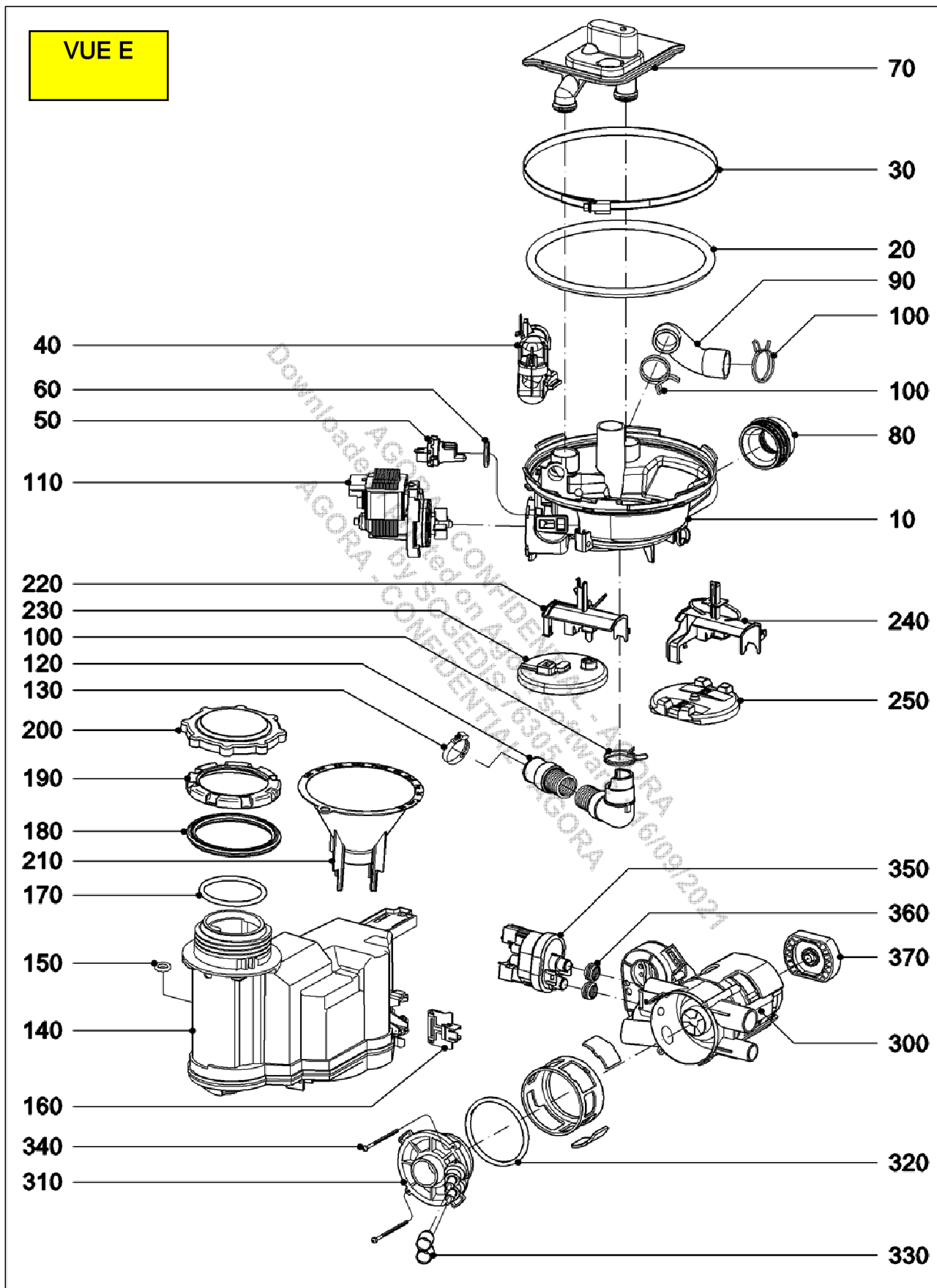
230	7562450	TOLE DE PROTECTION	1,00	**
230	7562451	Tole de protection	1,00	
240		Fixation	0,00	
250	6090013	VIS PARKER 3,9X9,5	2,00	
250	9574780	BOITE DE BRANCHE. FILTRE 0,1UF D	1,00	**
250	9574781	BOITE DE BRANCHE. FILTRE 0,1UF D	1,00	**
250	10367470	KB Boite de Branche. Filtre	1,00	
240		Fixation	0,00	
	6090013	VIS PARKER 3,9X9,5	2,00	
260	5943340	FIXATION	1,00	
270+280	9583520	GUIDE DE PANIER GAUCHE	1,00	**
270+280	9583521	Guide de Panier gauche	1,00	**
270+280	5967073	Guide de Panier gauche	1,00	
O.ABB.	9583530	GUIDE DE PANIER DROIT	1,00	**
O.ABB.	9583531	Guide de Panier droit	1,00	**
O.ABB.	5967083	Guide de Panier droit	1,00	
400-430	9570720	Multi-socle gauche	1,00	**
400-430	9839660	Multi-socle gauche	1,00	**
400-430	9958390	MULTI-SOCLE GAUCHE	1,00	**
400-430	9958391	MULTI-SOCLE GAUCHE	1,00	
O.ABB.	9570770	Multi-socle droit	1,00	**
O.ABB.	9839680	Multi-socle droit	1,00	**
O.ABB.	9958400	MULTI-SOCLE DROIT	1,00	**
O.ABB.	9958401	MULTI-SOCLE DROIT	1,00	
420	9721250	RESSORT À TRACTION BLANC 245N	1,00	N
420	9839640	RESSORT À TRACTION BLANC 245N	1,00	N
420	9839641	Ressort à Traction blanc 245N	1,00	N
420	6034730	RESSORT À TRACTION BLEU 288N	1,00	W
420	6034780	RESSORT À TRACTION SANS COULEUR	1,00	W
420	9721240	Ressort à Traction noir	1,00	W
420	9721241	RESSORT À TRACTION NOIR 361N	1,00	W
420	6034790	RESSORT À TRACTION VERT 412N	1,00	W
410	6033081	PIED	4,00	
430	6033020	CABLE	2,00	**

430	6033021	CABLE	2,00	**
430	6033022	Cable	2,00	
O.ABB.	6033030	TIGE	2,00	
O.ABB.	6032950	MÉCANISME RESSORT	2,00	
240		Fixation	0,00	
	6090013	VIS PARKER 3,9X9,5	2,00	
440-460	6208973	CONDENSEUR VAP.	1,00	**
440-460	6208974	Condenseur Vap.	1,00	
450	5894800	VIS DE PRISE D'AIR ARRIVÉE D'EAU	1,00	**
450	9937030	Vis de Prise d'Air Arrivée d'Eau	1,00	
460	5894810	JOINT VIS DE PRISE D'AIR	1,00	
470	5829161	CANAL VENTILATION	1,00	
480	6170860	JOINT CANAL VENTILATION	1,00	
490	6845490	Protec.Anti-Eclab.	1,00	
500	5932272	VENTILATEUR 220-240V 50/60HZ	1,00	**
500	5932273	VENTILATEUR 220-240V 50/60HZ	1,00	**
500	5932274	VENTILATEUR 220-240V 50/60HZ	1,00	**
500	5932275	Ventilateur 220-240V 50/60HZ	1,00	
510	5932260	Soufflet de Liaison	1,00	



N°	Référence	Description	Qté	Commentaire
10-40	10499860	Protec.Anti-Debord. 220-240V 2,5	1,00	N
10-40	10499861	Protec.Anti-Debord. 220-240V 2,5	1,00	N
10-40	10499862	Protec.Anti-Debord. 220-240V 2,5	1,00	N
10-40	10499863	Protec.Anti-Debord. 220-240V 2,5	1,00	N
10-40	10499870	PROTEC.ANTI-DEBORD. 220-240V 2,5	1,00	W
10-40	10499871	PROTEC.ANTI-DEBORD. 220-240V 2,5	1,00	W
10-40	10499872	Protec.Anti-Debord. 220-240V 2,5	1,00	W
20	2047280	Tamis Nature	1,00	
30	72041	RONDELLE ETANCHÉITE 13X26,5X4	1,00	
O.ABB	6832440	Prise Protec.Anti-Debord.	1,00	
40		Fixation	0,00	
	2029740	COLLIER DE SERRAGE 15,9-16,8MM	1,00	
O.ABB.	5622950	ADAPT.RÉGULATEUR	1,00	**
O.ABB.	5622951	Adapt.Régulateur	1,00	**
O.ABB.	5622952	Adapt.Régulateur	1,00	**
50-100	6216403	ARRIVÉE D'EAU 220-240V 50/60HZ	1,00	**
50-100	6216404	ARRIVÉE D'EAU 220-240V 50/60HZ	1,00	**
50-100	6216405	ARRIVÉE D'EAU 220-240V 50/60HZ	1,00	**
50-100	6216406	Arrivée d'Eau 220-240V 50/60Hz	1,00	**
50-100	6216407	Arrivée d'Eau 220-240V 50/60Hz	1,00	**
50-100	6216408	Arrivée d'Eau 220-240V 50/60Hz	1,00	**
50-100	6216409	Arrivée d'Eau 220-240V 50/60Hz	1,00	**
50-100	11814560	Arrivée d'Eau 220-240V 50/60Hz	1,00	
60	5544030	PLATINE DÉBITMÈTRE	1,00	**
60	5544031	Platine débitmètre	1,00	
70	6189170	ELECTRO-VANNE 220-240V 50/60 HZ	1,00	**
70	6189171	Electro-Vanne 220-240V 50/60 Hz	1,00	
80	6189200	ELECTRO-VANNE 220-240V 50/60 HZ	1,00	**
80	10233170	Electro-Vanne 220-240V 50/60 Hz	1,00	
90	5894810	JOINT VIS DE PRISE D'AIR	1,00	
100	5894800	VIS DE PRISE D'AIR ARRIVÉE D'EAU	1,00	**
100	9937030	Vis de Prise d'Air Arrivée d'Eau	1,00	

120	7295810	ELECTRONIQUE EZL 250	1,00	
130	5874790	TUYAU	1,00	
O.ABB.		Fixation	0,00	
	12097	COLLIER DE SÉRRAGE 16,8-17,7MM S	1,00	**
	5518831	COLLIER DE SÉRRAGE 16,8-17,7MM	1,00	
140	9073621	BRAS DE DISPERSION EN HAUT	1,00	
150	6057710	CONTRE-ÉCROU	1,00	**
150	6057711	CONTRE-ÉCROU	1,00	
160+170	9449610	Conduit d'Alim.	1,00	**
160+170	9449611	Conduit d'Alim.	1,00	**
160+170	11807670	Conduit d'Alim.	1,00	
170		Fixation	0,00	
	4024480	Collier de Serrage 24,7-23,5mm	1,00	
180	6661991	BRAS DE DISPERSION MILIEU	1,00	
185	9280140	ECROU DE FIXATION	1,00	
190	9280120	SUPPORT	1,00	
200	9360600	CONDUIT D'ALIM.	1,00	
210	6543122	CONDUIT D'ALIM.	1,00	
220+230	6543252	CONDUIT D'ALIM.	1,00	**
220+230	11807580	Conduit d'Alim.	1,00	
230		Fixation	0,00	
240	7076801	Bras de Dispersion en bas	1,00	
250	7082940	BRIDE	1,00	
260-280	9632790	TAMIS MICROFILTRE	1,00	



153103

N°	Référence	Description	Qté	Commentaire
10-60	9765470	BAC COLLECTEUR	1,00	
30	5884060	COLLIER DE SÉRRAGE	1,00	
40	5750093	SOUPAPE ANTI-RETOUR	1,00	**
40	5750094	Soupape Anti-Retour	1,00	**
40	5750095	Soupape Anti-Retour	1,00	
50+60	9293031	CAPTEUR TURBIDITÉ + NTC	1,00	
60		Joint	0,00	
70	9297070	PROTECTION	1,00	**
70	9297071	protection	1,00	
80	6798662	JOINT	1,00	**
80	6798663	JOINT	1,00	
90	5874780	TUYAU	1,00	
100		Fixation	0,00	
	91242	COLLIER DE SÉRRAGE SGL 23-35	2,00	
110	6696272	POMPE DE VIDANGE DPS25 220-240V	1,00	**
110	11025000	Pompe de Vidange DPS25 220-240V	1,00	**
110	11025001	Pompe de Vidange Moteur Synchron	1,00	
120	5886170	TUYAU DE VIDANGE 1,75M	1,00	**
120	10542280	KB Tuyau de Vidange	1,00	**
120	10542281	KB Tuyau de Vidange	1,00	
		Fixation	0,00	
100	91242	COLLIER DE SÉRRAGE SGL 23-35	1,00	
130	1627501	COLLIER DE SÉRRAGE 19-31	1,00	
140-200	7042521	BAC À SEL	1,00	**
140-200	7042522	Bac à Sel	1,00	
150	10117590	Joint	4,00	
160	6185800	RELAIS À LAMES	1,00	
170	4495991	JOINT CIRCULAIRE BAC À SEL	1,00	
180	5229632	JOINT BAC À SEL	1,00	**
180	5229633	Joint Bac à Sel	1,00	
190	4582352	CONTRE-ÉCROU BAC À SEL	1,00	
200	4719100	COIFFE BAC À SEL	1,00	



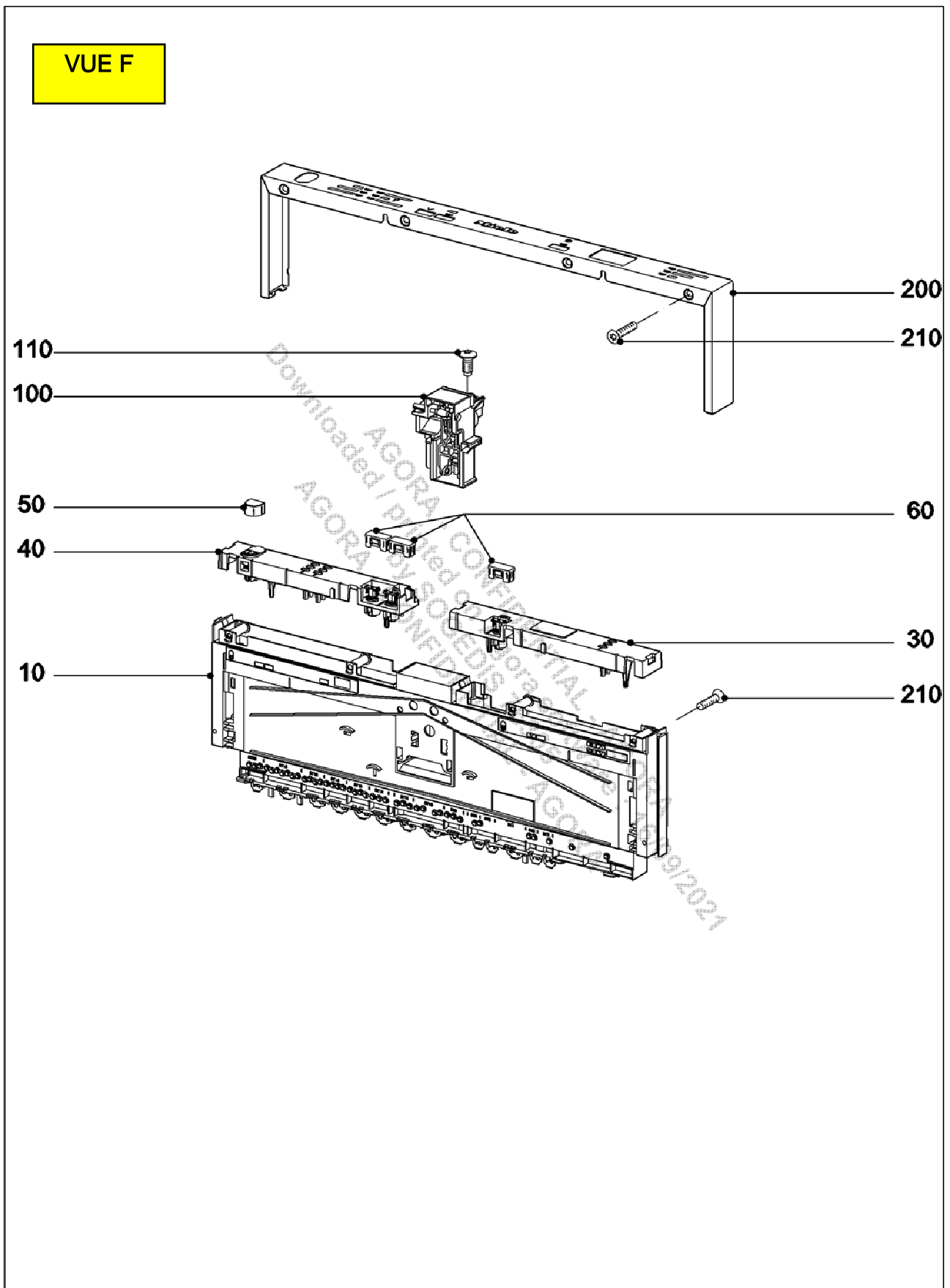
210	2452311	ENTONNOIR	1,00	
220	7133970	SUPPORT FLOTTEUR	1,00	
		Interrupteur	0,00	
230	7133990	FLOTTEUR	1,00	**
230	7133991	FLOTTEUR	1,00	
240	9187340	SUPPORT FLOTTEUR	1,00	**
240	9187341	Support Flotteur	1,00	**
240	10488270	Support Flotteur kpl.	1,00	**
240	10488271	Support Flotteur kpl.	1,00	
		Interrupteur	0,00	
250	9187350	Flotteur	1,00	
300-370	9291593	POMPE DE CIRCUL. MPPW01-31/4 230	1,00	**
300-370	9291594	POMPE DE CIRCUL. MPPW01-31/4 230	1,00	**
300-370	9291595	POMPE DE CIRCUL. MPPW01-31/4 230	1,00	**
300-370	10116771	POMPE DE CIRCUL. MPPW01-31/4 230	1,00	**
300-370	10397270	Pompe de Circul. Mppw01-31/4 230	1,00	**
300-370	10397271	Pompe de Circul. Mppw01-31/4 230	1,00	**
300-370	10397272	Pompe de Circul. Mppw01-31/4 230	1,00	**
300-370	10397273	Pompe de Circul. Mppw01-31/4 230	1,00	**
300-370	10397274	Pompe de Circul. Mppw01-31/4 230	1,00	**
300-370	10397275	Pompe de Circul. Mppw01-31/4 230	1,00	**
300-370	10397276	Pompe de Circul. Mppw01-31/4 230	1,00	
310-330	9689820	COUVERCLE DE CARTER EU MPPW01-31	1,00	
320	9551350	JOINT CIRCULAIRE 78,97X3,53	1,00	**
320	9515210	Joint Circulaire 80,4 x 3,5 RP	1,00	
330	6899410	Protection Mppw	1,00	
340		Fixation	0,00	
	6861190	Vis à Tête Bombée 4x65	2,00	
350+360	6996820	INTERR.À PRESSION 1100/700MM/WS	1,00	**
350+360	6996821	Interr.à Pression 1100/700mm/WS	1,00	
	6107591	Joint Interr.à Pression	2,00	**
	6107590	JOINT INTERR.À PRESSION MPEW/H	2,00	
370	9514930	Support Moteur Mppw01-31/4	1,00	
O.ABB.		Fixation	0,00	

---

6106981	VIS À TÊTE BOMBEE 4,0X14	1,00
---------	--------------------------	------

---

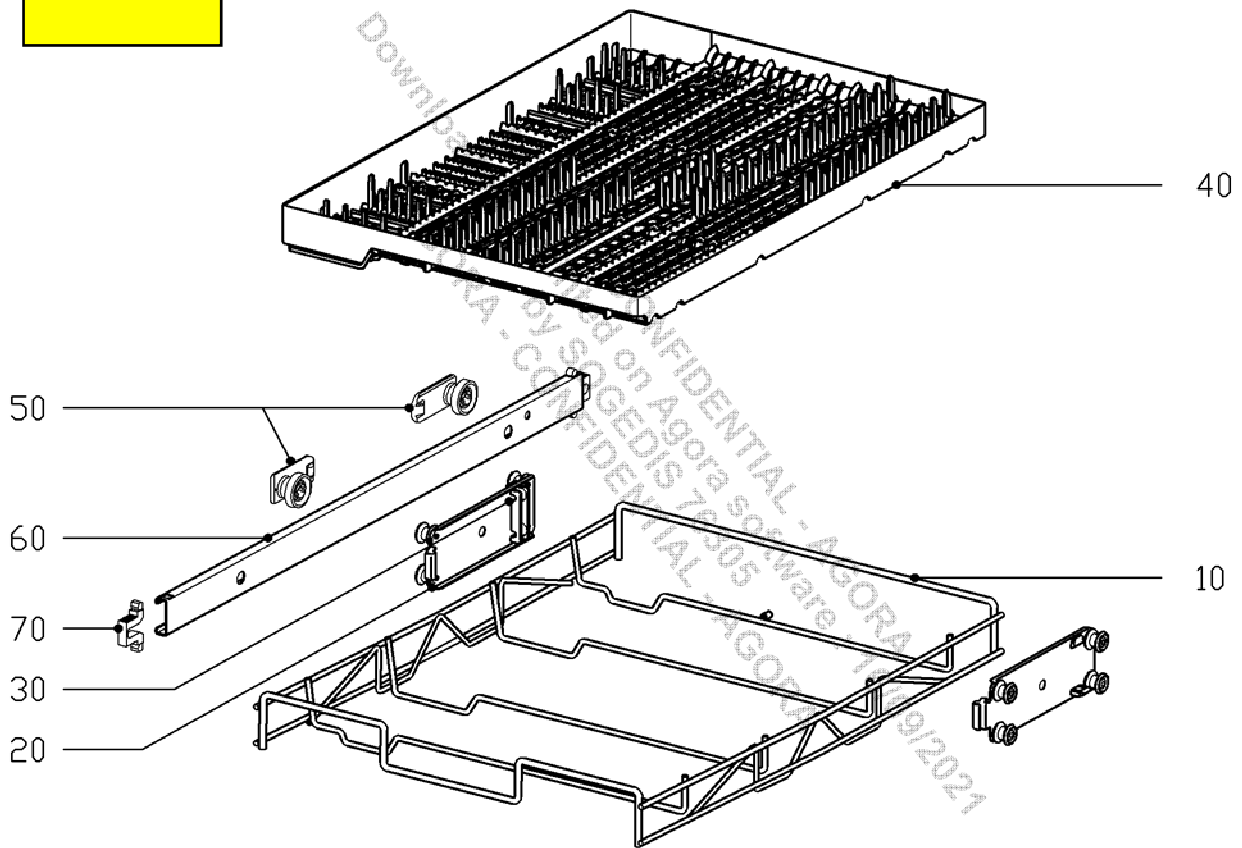
AGORA - CONFIDENTIAL - AGORA  
Downloaded / printed on Agora software : 16/09/2021  
AGORA - CONFIDENTIAL - AGORA  
AGORA - CONFIDENTIAL - AGORA



153119

N°	Référence	Description	Qté	Commentaire
10-40	10189292	Electron.Puis.-Cde. ELPW5665-R 2	1,00	**
10-40	10189293	Electron.Puis.-Cde. ELPW5665-R 2	1,00	**
10-40	10189294	Electron.Puis.-Cde. ELPW5665-R 2	1,00	
210		Fixation	0,00	
	6120340	VIS PARK.TETE FRAI. 3,9X14	4,00	
30	9259381	VITRE DE PORTE EWX 5663-A	1,00	**
30	9259382		1,00	**
30	9259383		1,00	
40	9259371	Vitre EW 5662-A	1,00	**
40	9259373	Vitre EW 5662-A	1,00	**
40	9259374	Vitre EW 5662-A	1,00	
50	9339360	Cache argent mat Vi Marche/Arrêt	1,00	**
50	10133720	Cache argent mat Vi Marche/Arrêt	1,00	
60	9339371	COIFFE ZERMATT ARGENT VI	3,00	**
60	10133770	COIFFE ZERMATT ARGENT VI 16X7	3,00	
100	7702520	FERMETURE INTÉGRABLE	1,00	**
100	7702521	FERMETURE INTÉGRABLE	1,00	**
100	7702522	FERMETURE INTÉGRABLE	1,00	**
100	7702524	FERMETURE INTÉGRABLE	1,00	**
100	7702525	Fermeture intégrable	1,00	**
100	7702526	Porte Fermeture Vi – G1000-6000	1,00	
110		Fixation	0,00	
	9218720	VIS TÊTE FRAISÉE M5X13	1,00	
200		Tableau de Cde.	0,00	
200	10386820	Tableau de Cde. Acier Inox VI	1,00	
210		Fixation	0,00	
	6120340	VIS PARK.TETE FRAI. 3,9X14	4,00	
O.ABB.	10182030	KB Toron G4780	1,00	
O.ABB.	6792510	TORON PARTIEL CHAUFFAGE	1,00	

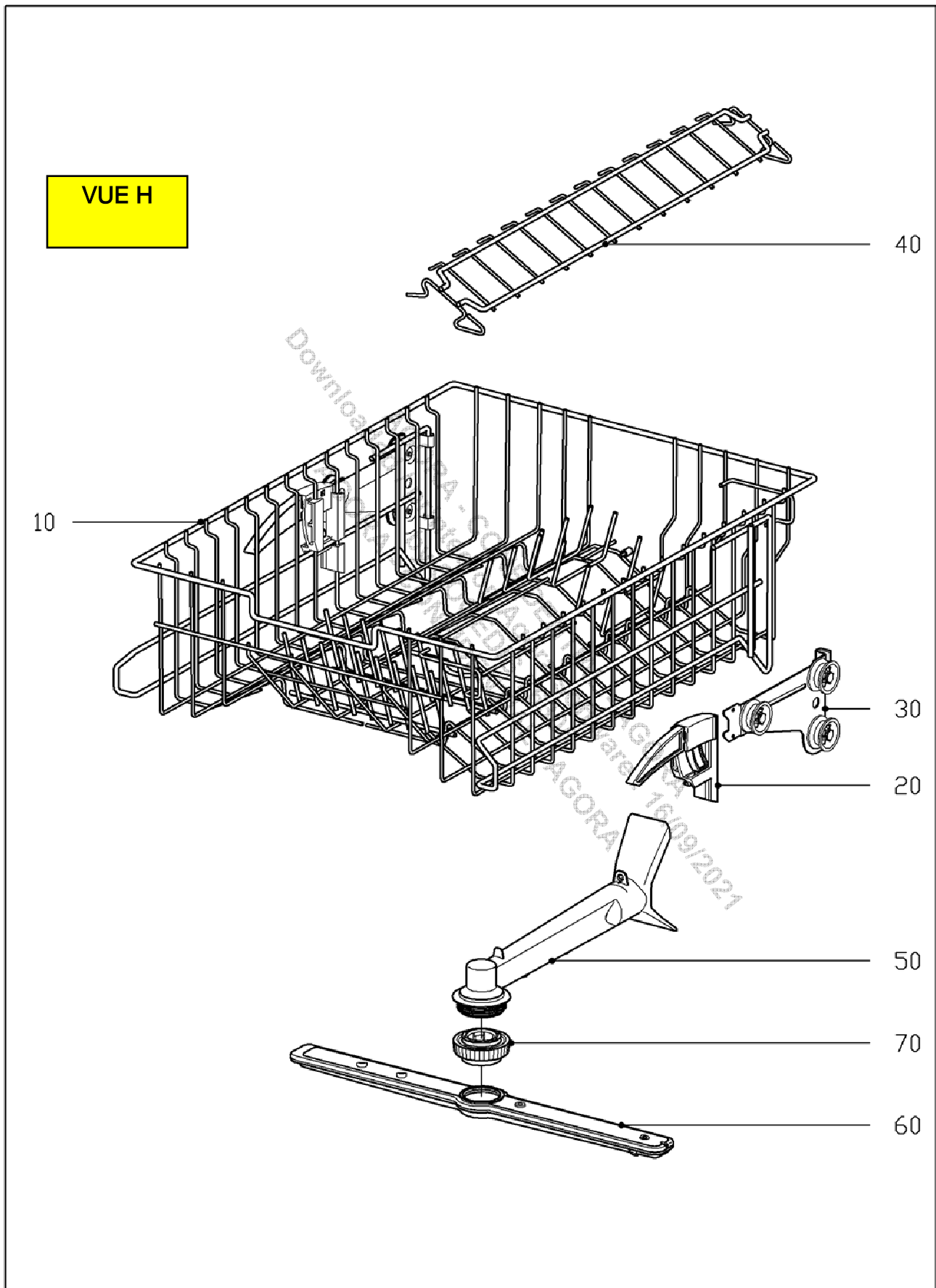
VUE G



7056540-131

N°	Référence	Description	Qté	Commentaire
10	6687790	PANIER D'ORIGINE	1,00	
20	6384541	TOLE SUPPORT	2,00	**
20	6384542	Tole Support	2,00	
30	9004950	PIÈCE DE SÉRRAGE	2,00	
40	6596250	COMPLÉMENT	1,00	**
40	6596251	Complément	1,00	
50	7649011	SUPPORT	2,00	
60	2154391	GUIDE DE PANIER	2,00	
70	2154400	BUTÉE	4,00	

AGORA - CONFIDENTIAL - AGORA  
Downloaded / printed on Agora software : 16/09/2021  
AGORA - CONFIDENTIAL - AGORA



7056540-141

N°	Référence	Description	Qté	Commentaire
10-70	6663430	PANIER SUPÉRIEUR GOK45.10M	1,00	**
10-70	6663431	Panier Supérieur GOK45.10M	1,00	
20	7439960	KB CARTER DROIT	1,00	**
20	7439940	CARTER DROIT	1,00	
O.ABB.	7439970	KB CARTER GAUCHE	1,00	**
O.ABB.	7439950	CARTER GAUCHE	1,00	**
O.ABB.	10730981	Carter gauche	1,00	
30	5889361	TOLE DE FIXATION DROIT	1,00	**
30	5889362	Tole de Fixation droit	1,00	
O.ABB.	5889351	TOLE DE FIXATION GAUCHE	1,00	**
O.ABB.	5889352	Tole de Fixation gauche	1,00	
40	7501700	COMPL.À TASSES	1,00	**
40	7501701	COMPL.À TASSES	1,00	
50	5797290	CONDUIT D'ALIM.	1,00	
60	6661990	BRAS DE DISPERSION MILIEU	1,00	
O.ABB.	3980510	AIMANT	1,00	
70	4912125	ECROU DE FIXATION BRAS DE DISPER	1,00	









XXXXXX-XXX

N°	Référence	Description	Qté	Commentaire
O.ABB.	6134891	KB Palette 45cm	1,00	**
O.ABB.	9242120	Palette 45cm	1,00	**
O.ABB.	6134891	KB Palette 45cm	1,00	
O.ABB.	6665672	CALAGE INFÉRIEUR	1,00	**
O.ABB.	10248000	Calage Inférieur CZ	1,00	**
O.ABB.	10946020	Calage Inférieur 45cm CZ	1,00	
O.ABB.	9034610	Carton	1,00	**
O.ABB.	9034612	Carton 45cm	1,00	
O.ABB.	9376860	KB Baguette 900mm	4,00	
O.ABB.	6641421	KB Cadre cm	1,00	
O.ABB.	75694	Protection panier	1,00	
O.ABB.	7838982	Sécurité de Transp. D	1,00	A
		Panier couverts + PI LV sans bandeau cde dans poignée	0,00	
O.ABB.	7838971	Sécurité de Transp. B	1,00	A
		Panier couverts + PI LV avec bandeau cde dans poignée	0,00	
O.ABB.	7806722	Sécurité de Transp. DSC	1,00	A
		TC + PI LV sans bandeau de commande dans poignée	0,00	
O.ABB.	7806631	Sécurité de Transp. BSC	1,00	A
		TC + PI LV avec bandeau de commande dans poignée	0,00	
O.ABB.	9705082	Feuille Protectrice Sécurité de Transp.	2,00	**
O.ABB.	9705083	Feuille Protectrice Sécurité de Transp.	2,00	**
O.ABB.	10404810	Feuille Protectrice Sécurité de	2,00	
O.ABB.	7829211	Coussin Vi	1,00	**
O.ABB.	9819020	COUSSIN VI	1,00	**
O.ABB.	10640521	Coussin Vi 81cm	1,00	**
O.ABB.	10640523	Coussin Vi 45/60-81	1,00	
O.ABB.	6641471	Coussin Vi XXL	1,00	**
O.ABB.	9819030	Coussin Vi XXL	1,00	**
O.ABB.	10640493	Coussin Vi 85cm	1,00	**
O.ABB.	10763263	Coussin Vi 85cm CZ	1,00	
O.ABB.	6204830	Fixation	1,00	
O.ABB.	2957623	Bande Auto-Coll. 450X5 WS PE-FOLIE, F	1,00	