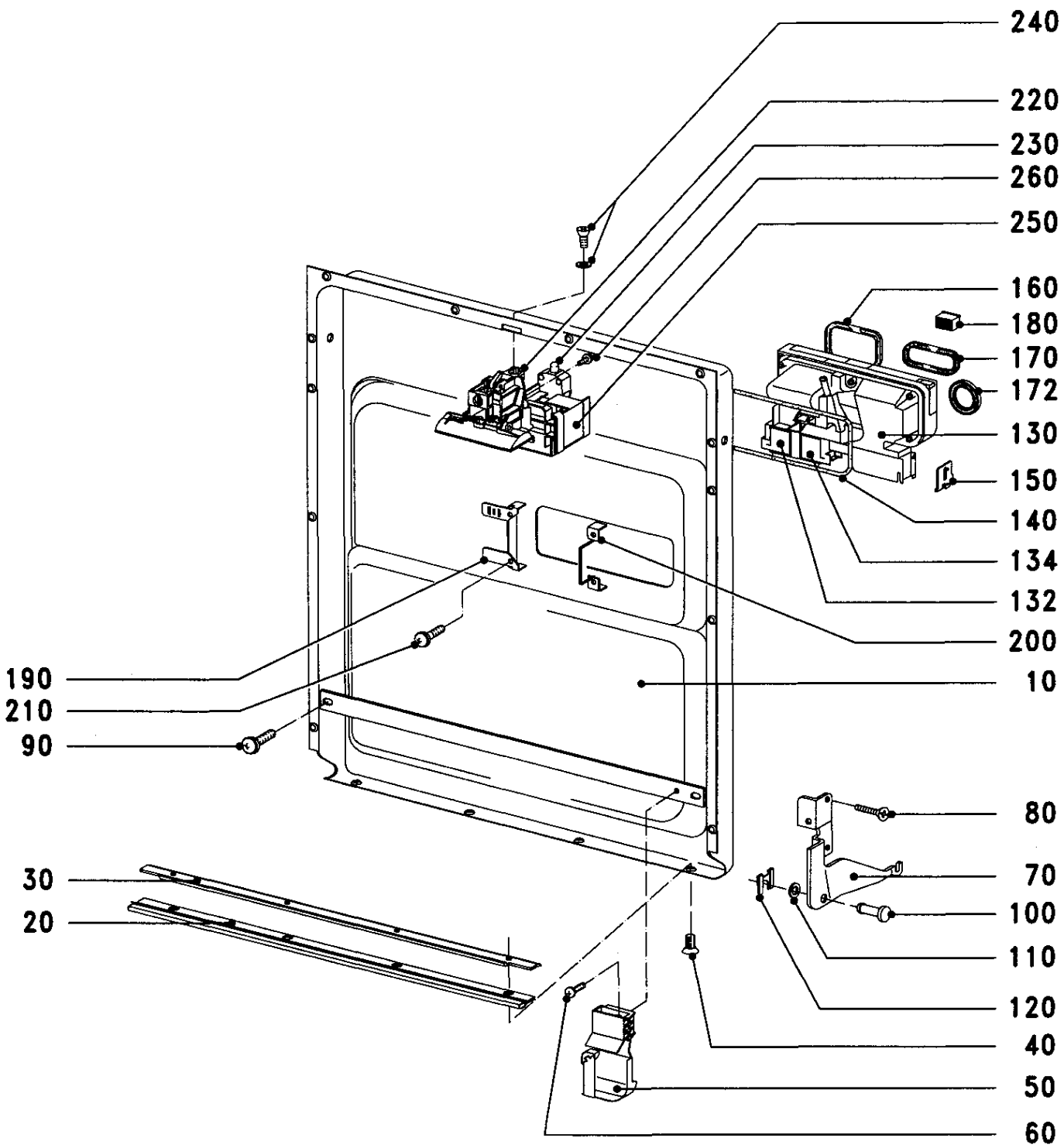
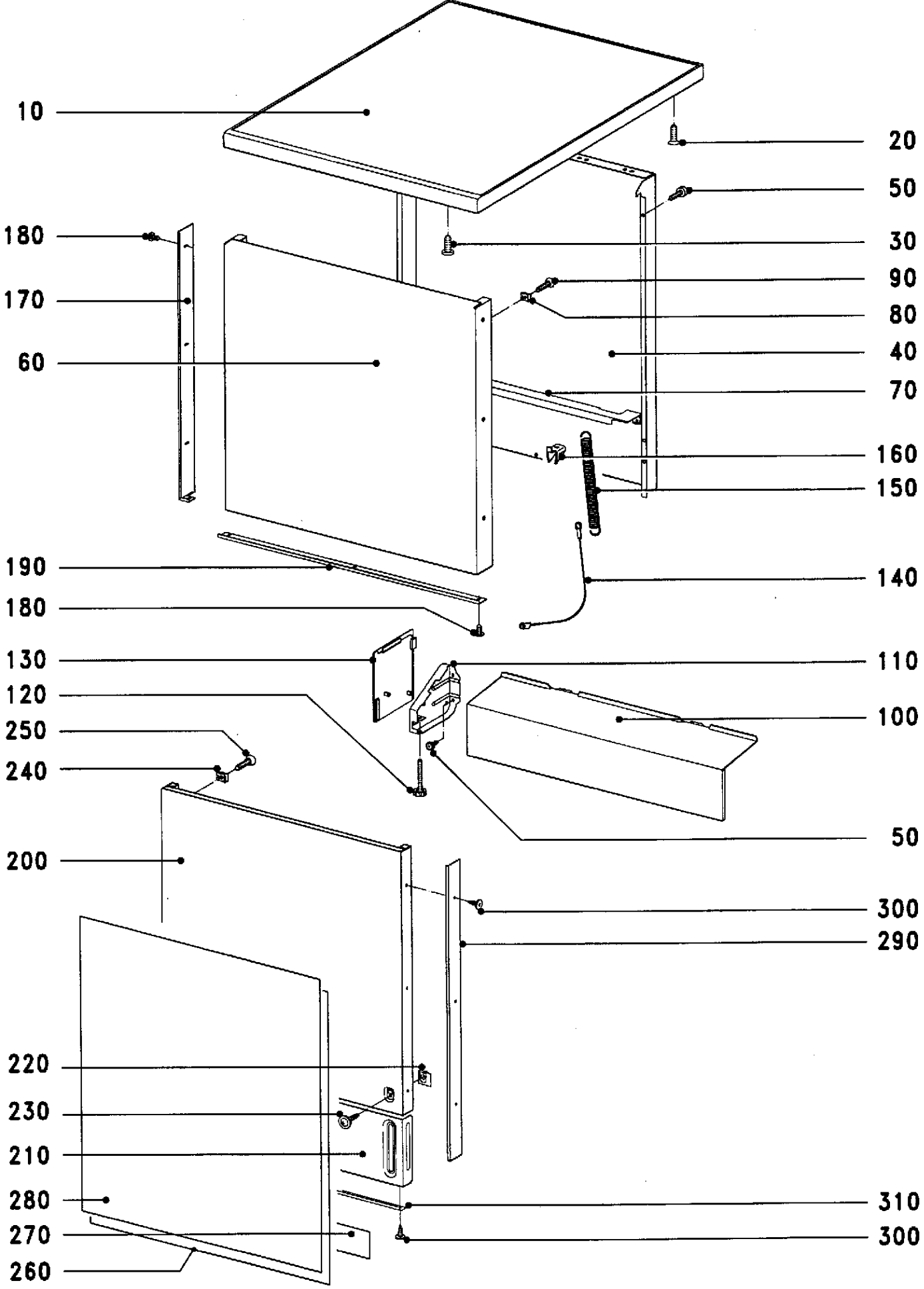
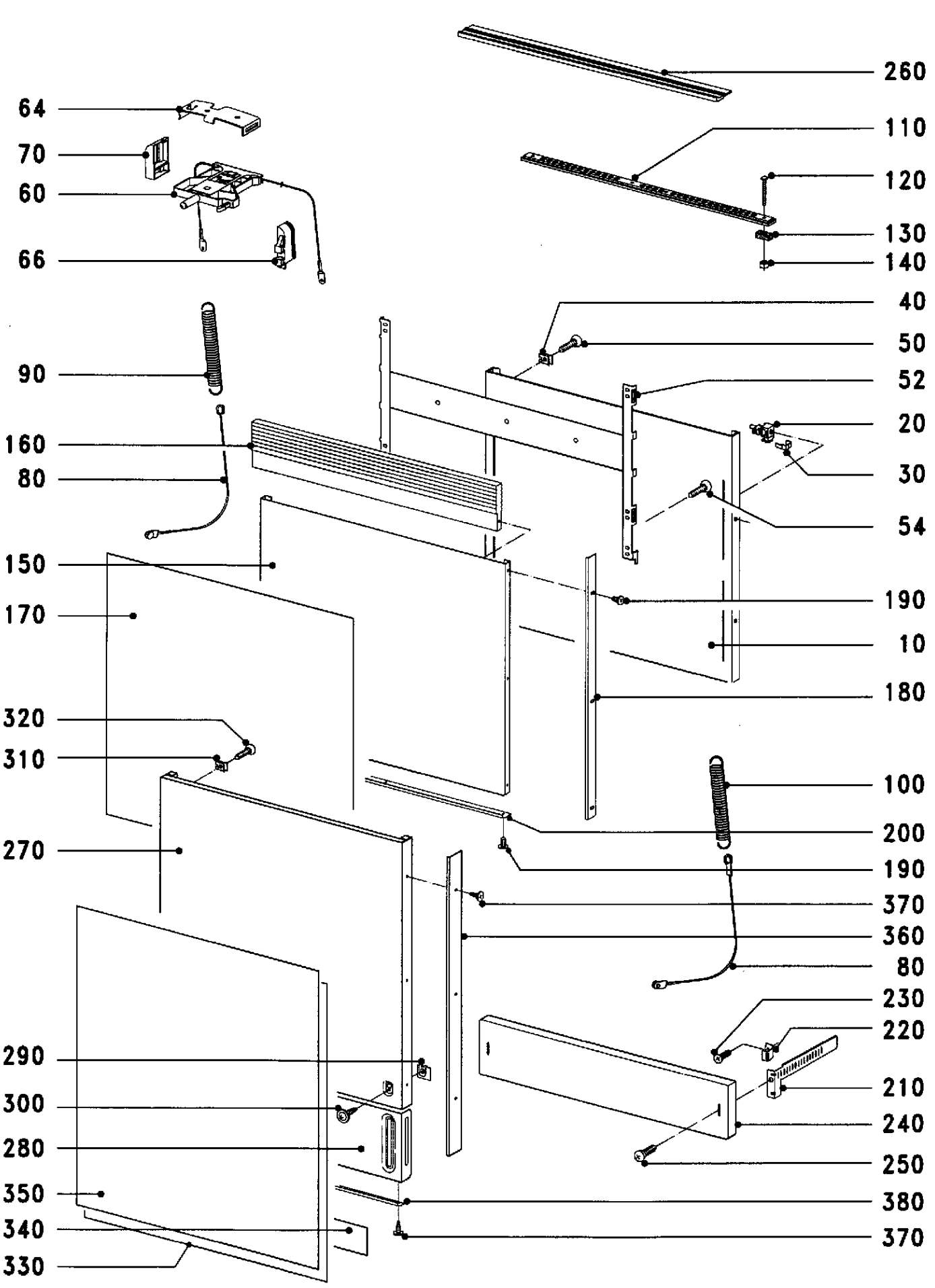


65  
70  
250  
240  
80  
260  
130  
140  
150  
60  
45  
50  
40  
100  
110  
120  
90  
85  
170  
180  
190  
210  
215

10  
20  
30  
235  
160  
80  
195  
230  
200  
80  
220

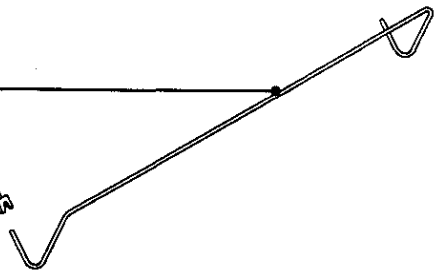




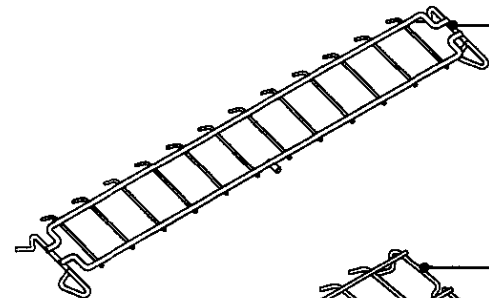


40

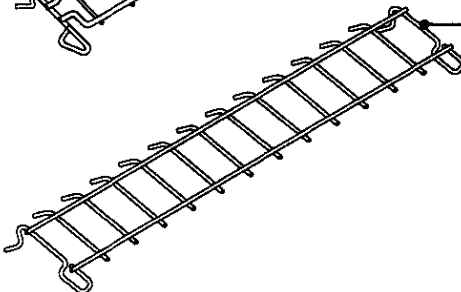
50



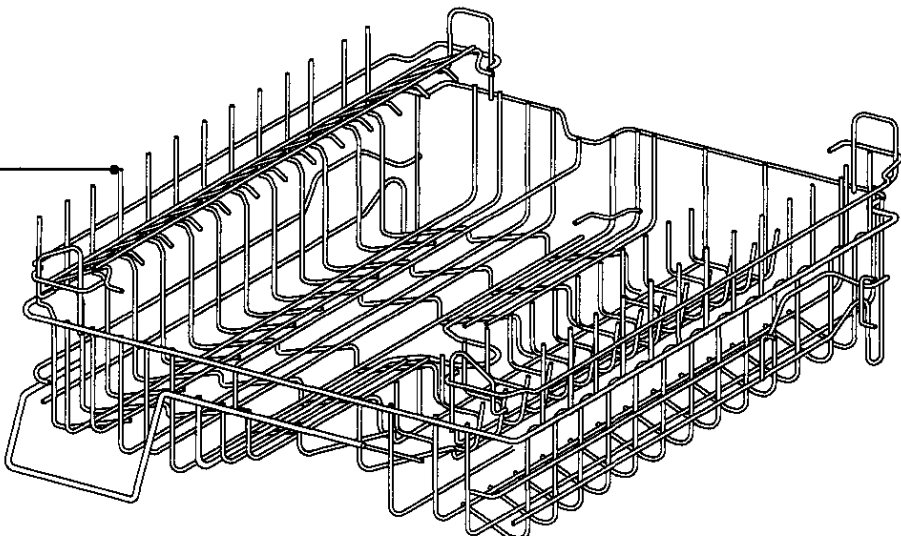
35



30

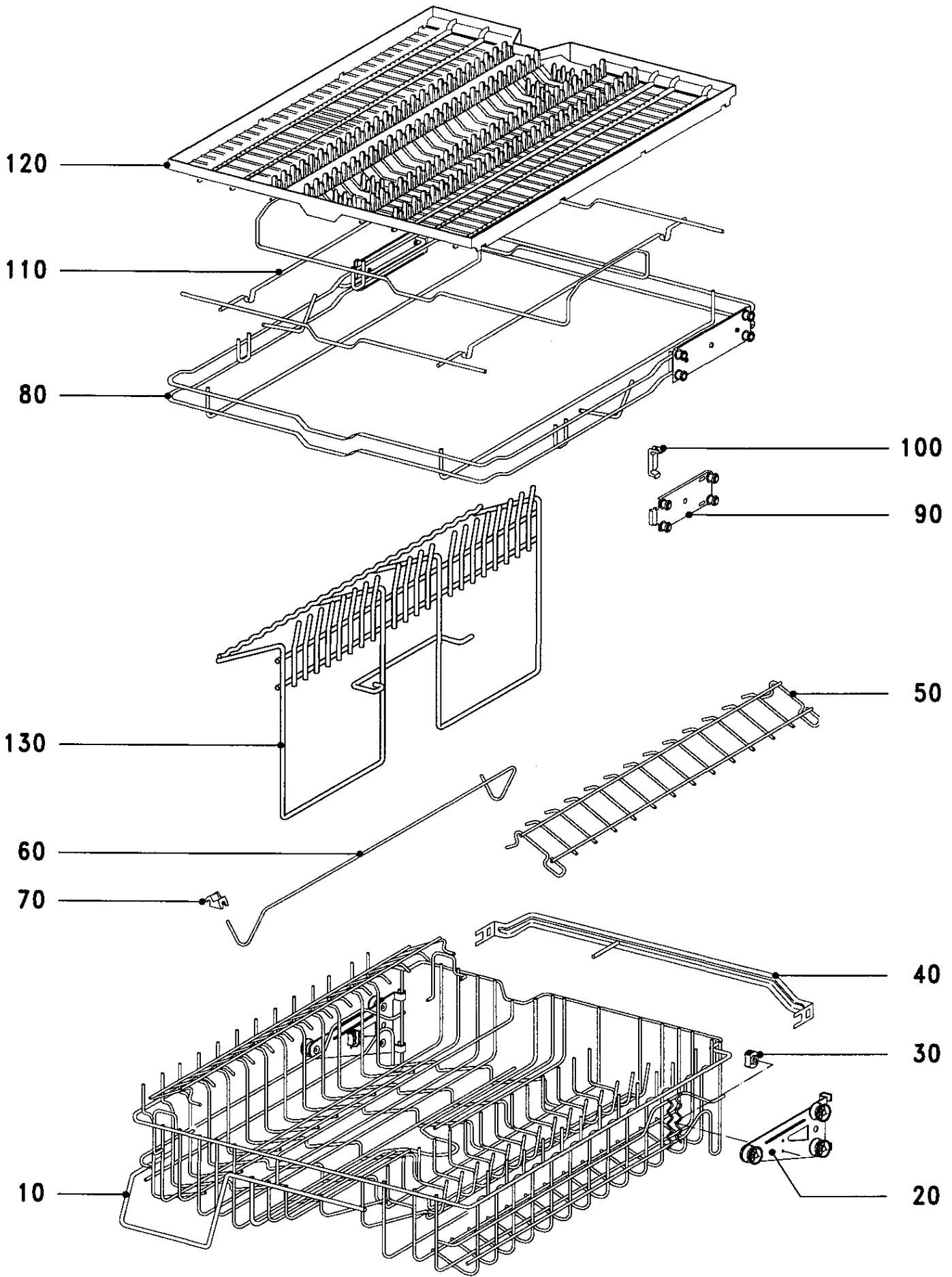


10



20





120

110

80

100

90

50

130

60

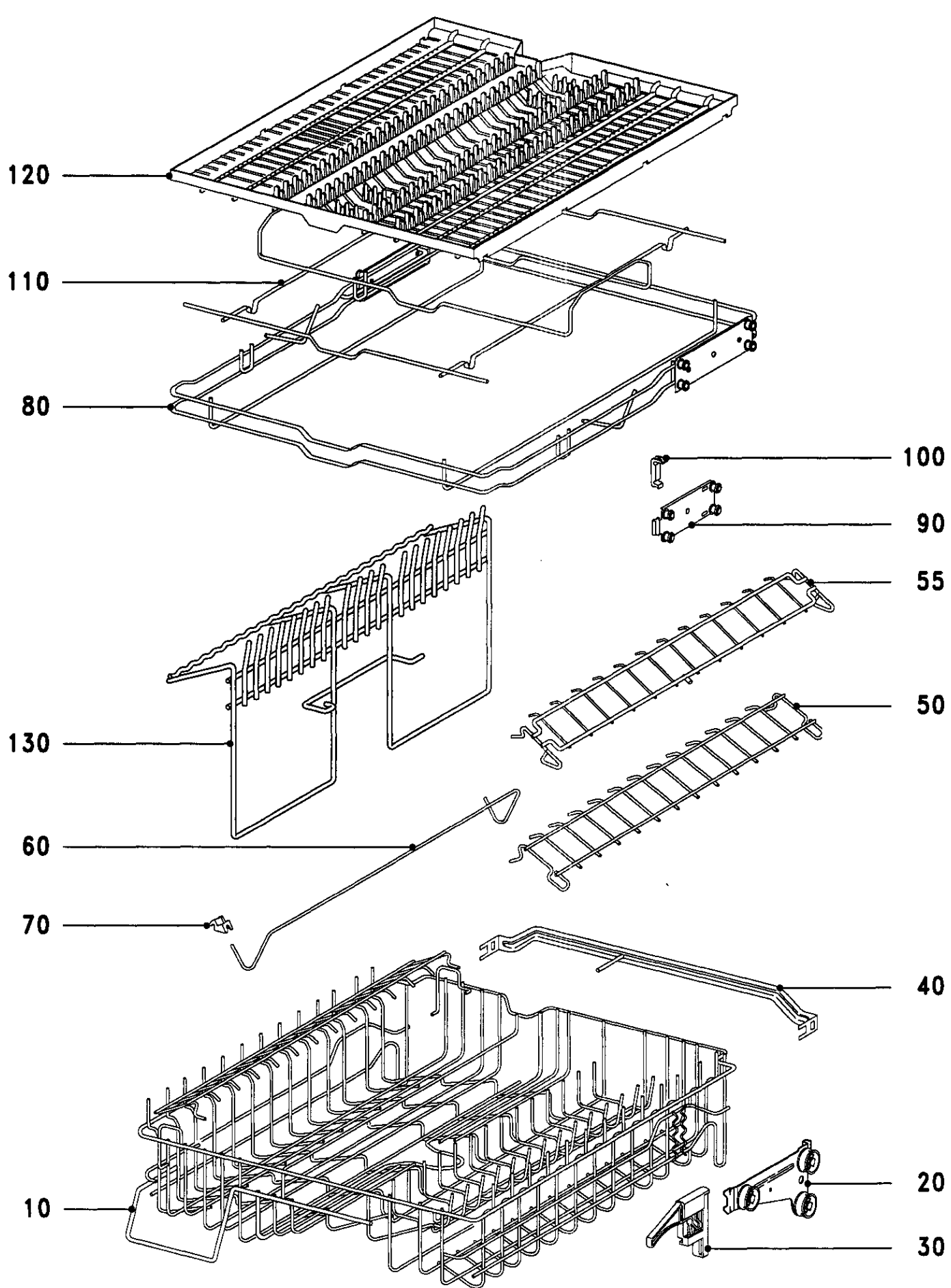
70

40

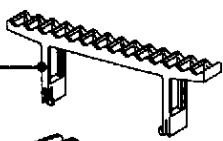
30

10

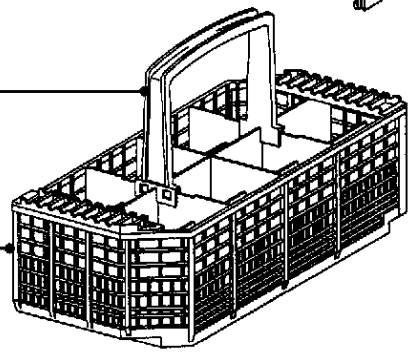
20



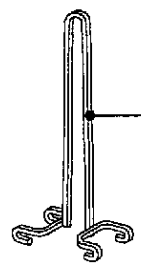
45



40

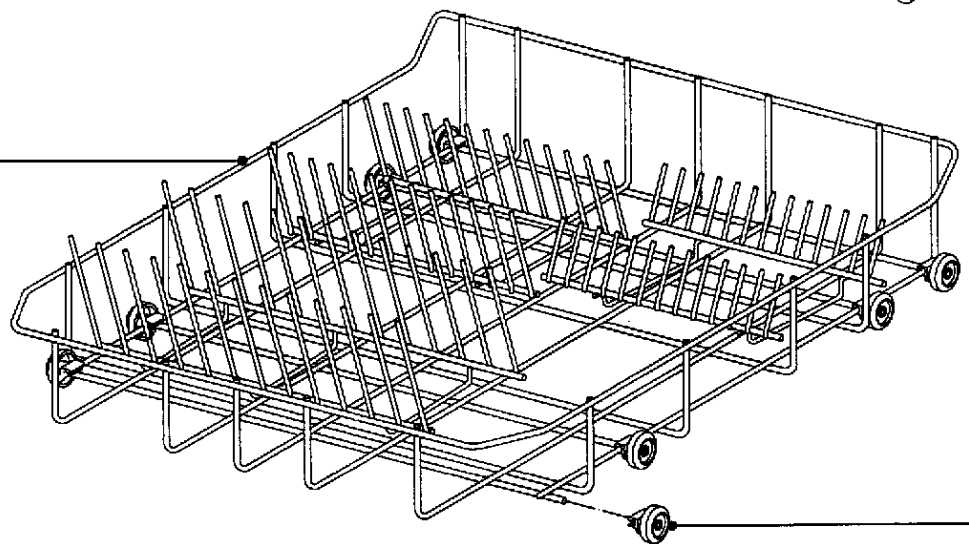


30



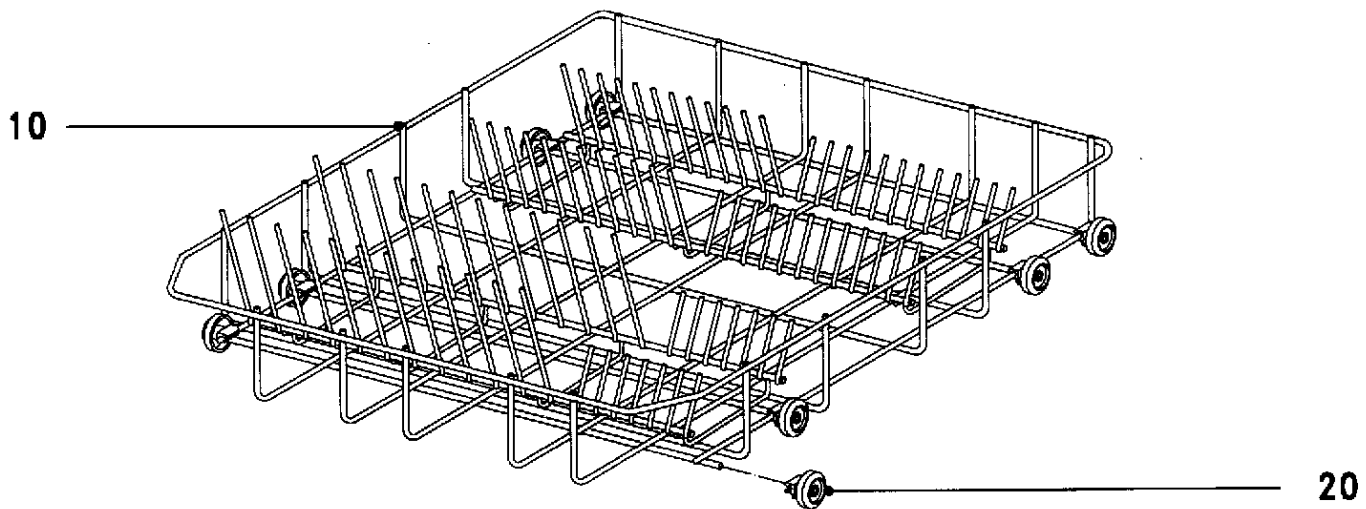
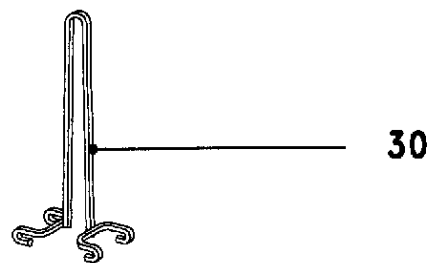
50

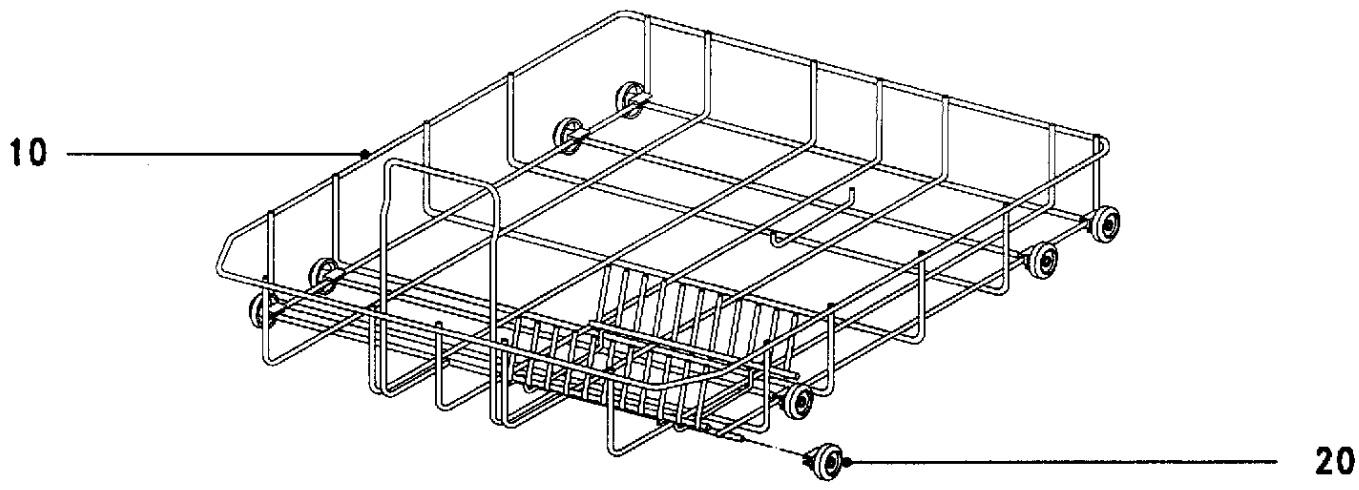
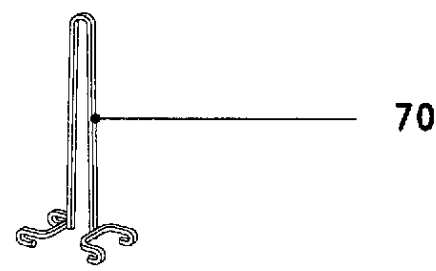
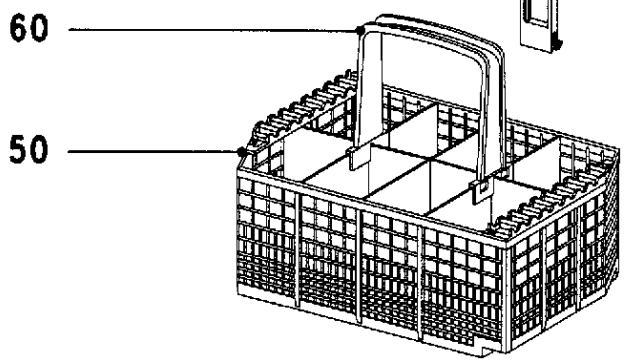
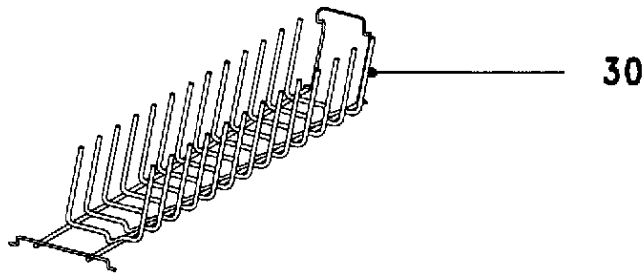
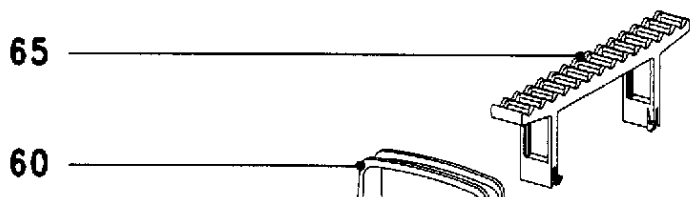
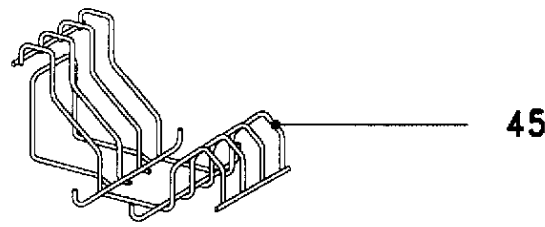
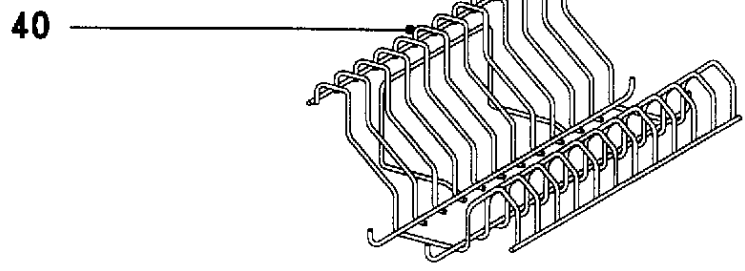
10



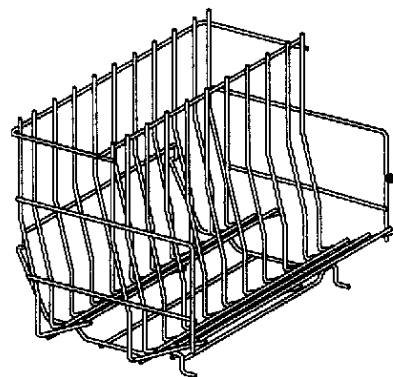
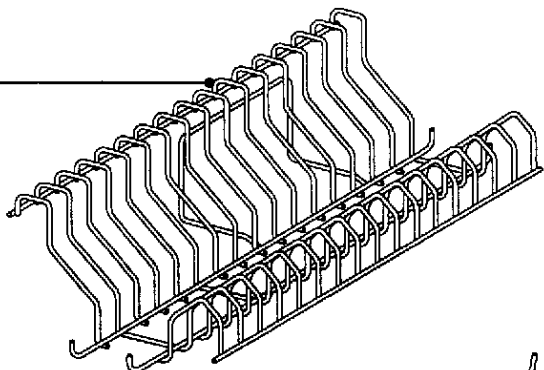
20



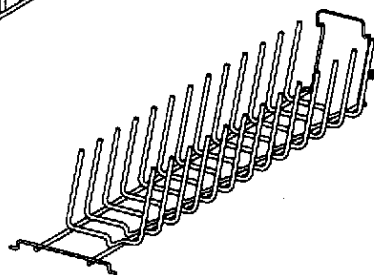




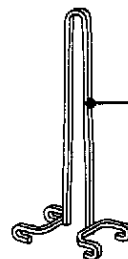
40



60

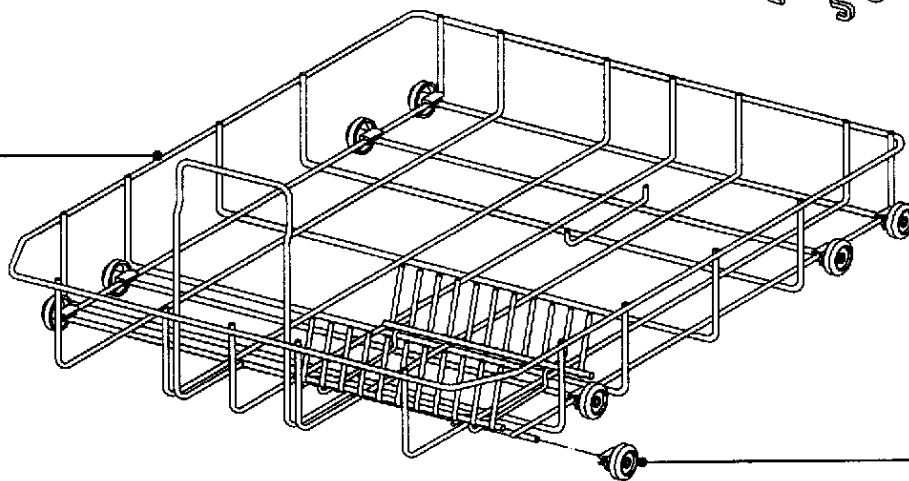


30



50

10



20

