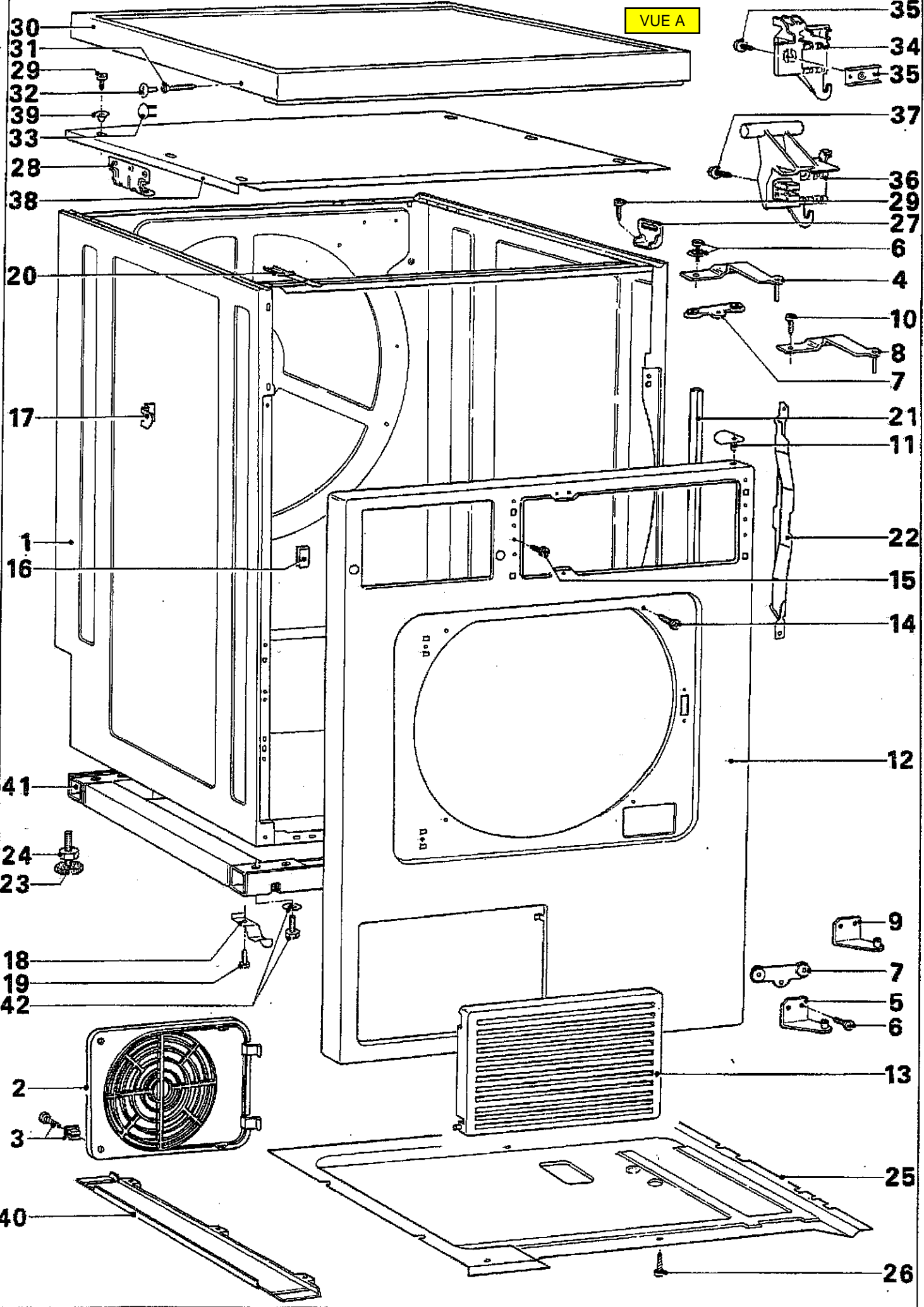
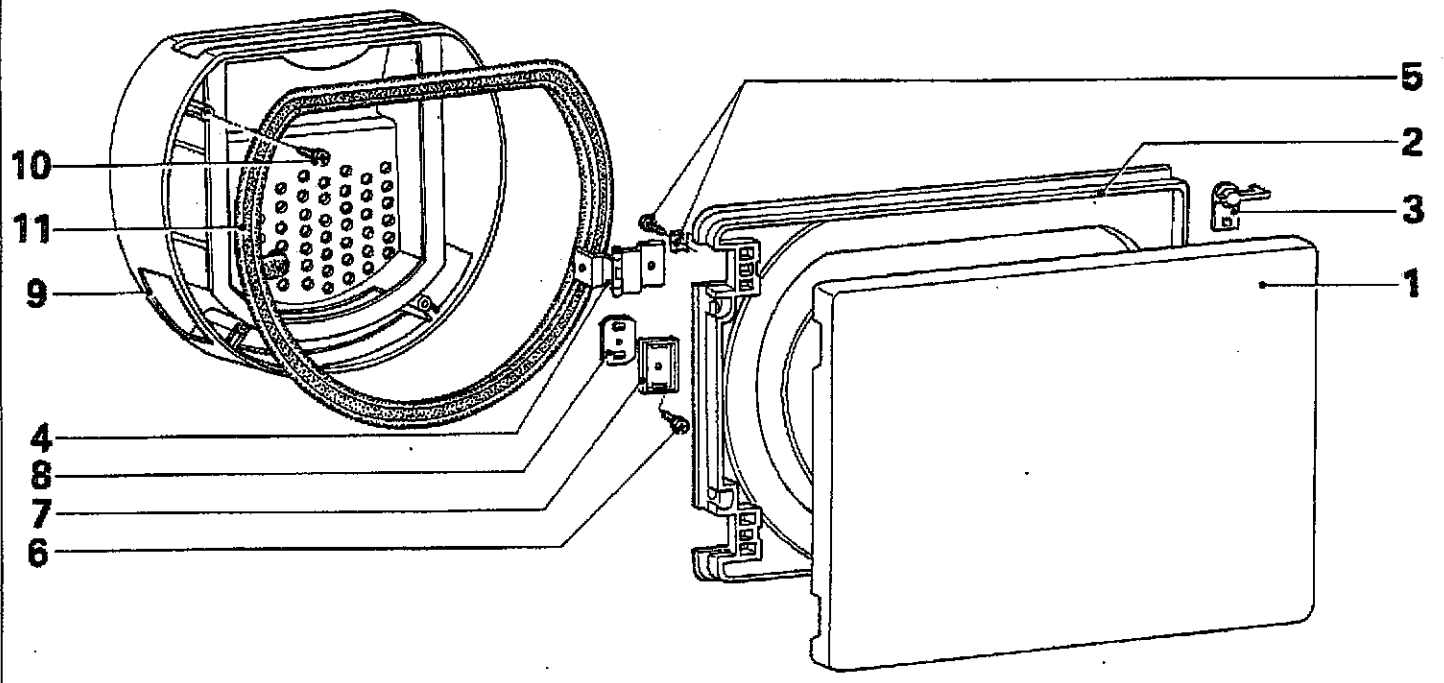
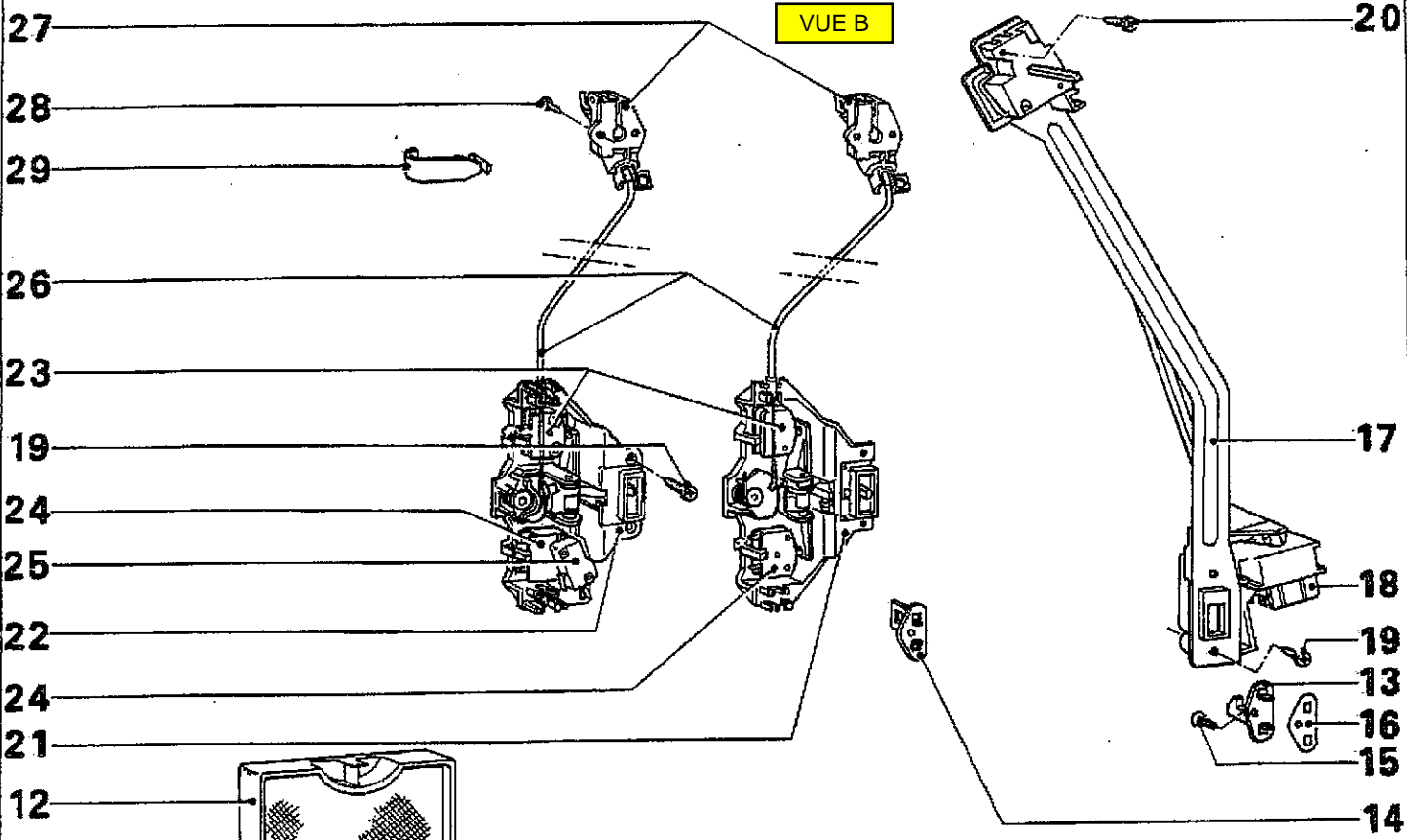
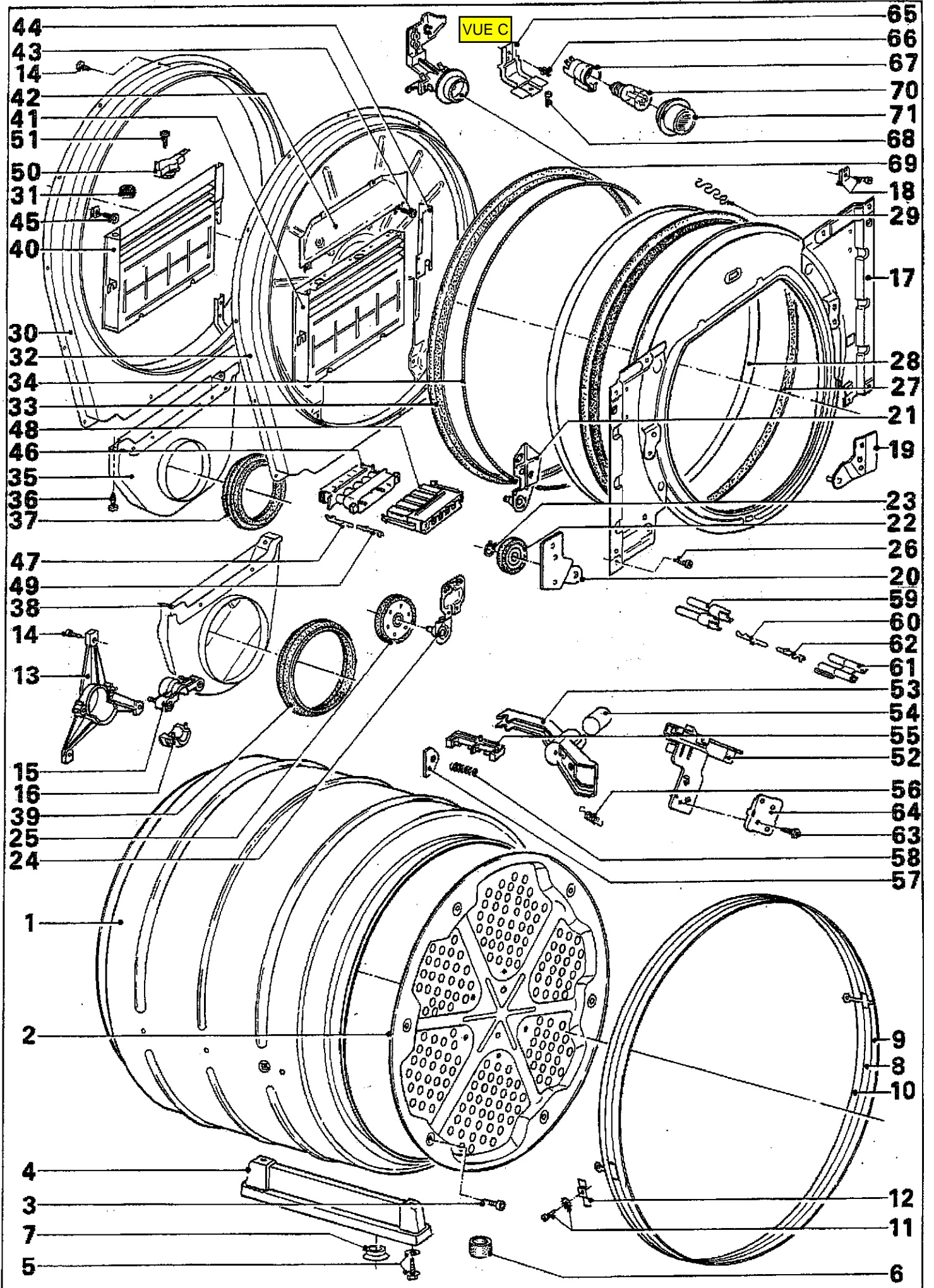


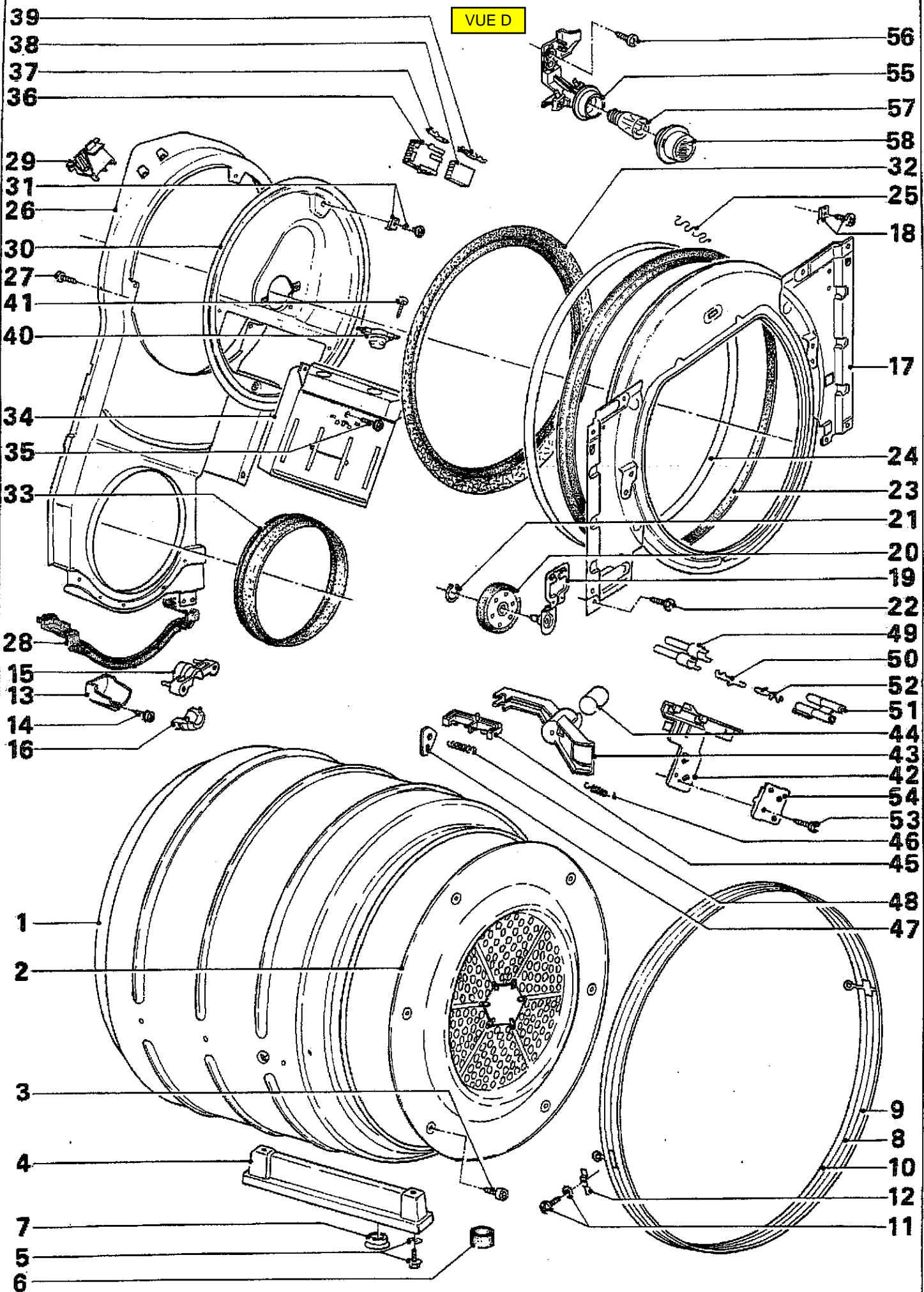
VUE A







VUE D



VUE E

10

13

9

12

11

4

3

1

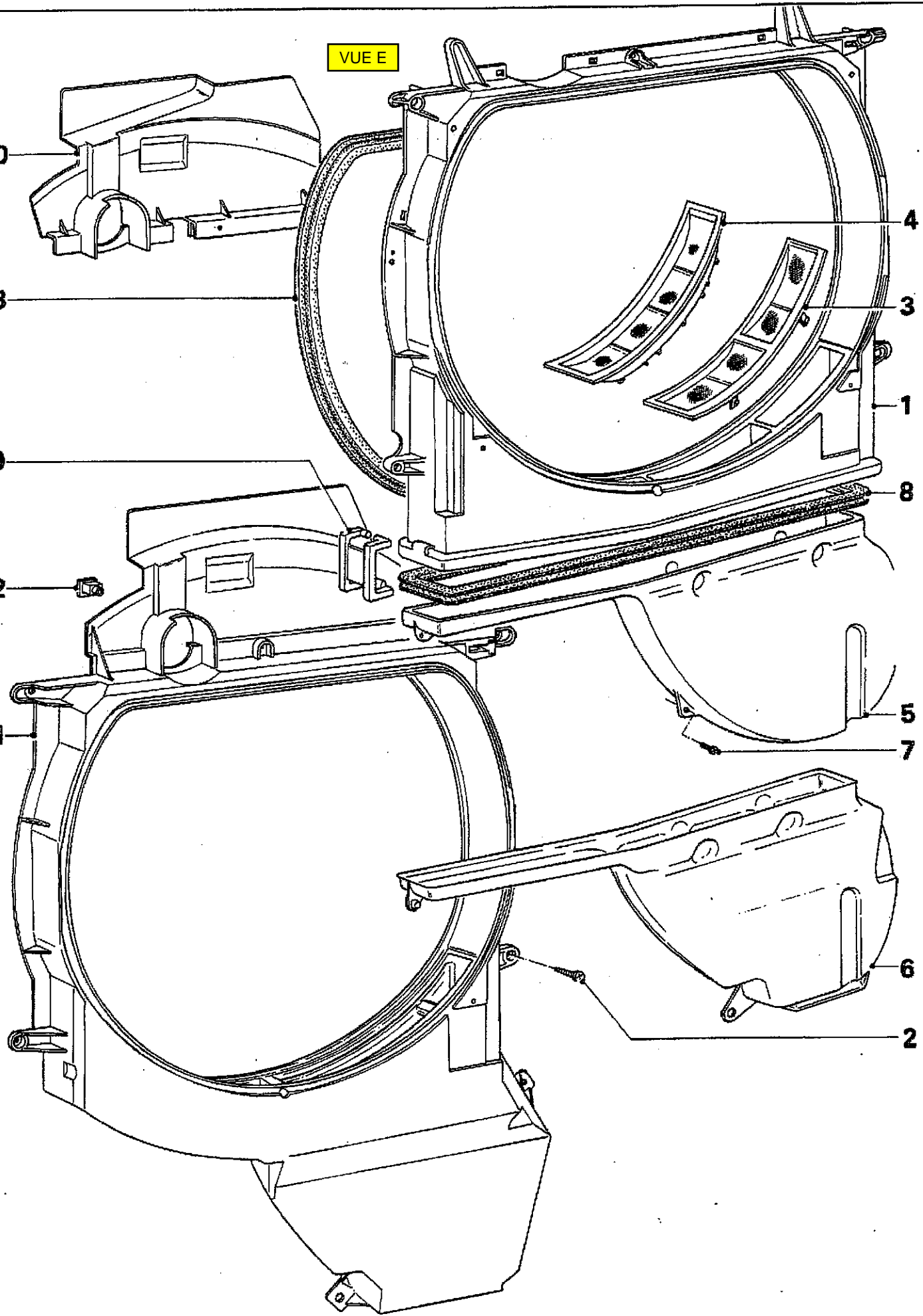
8

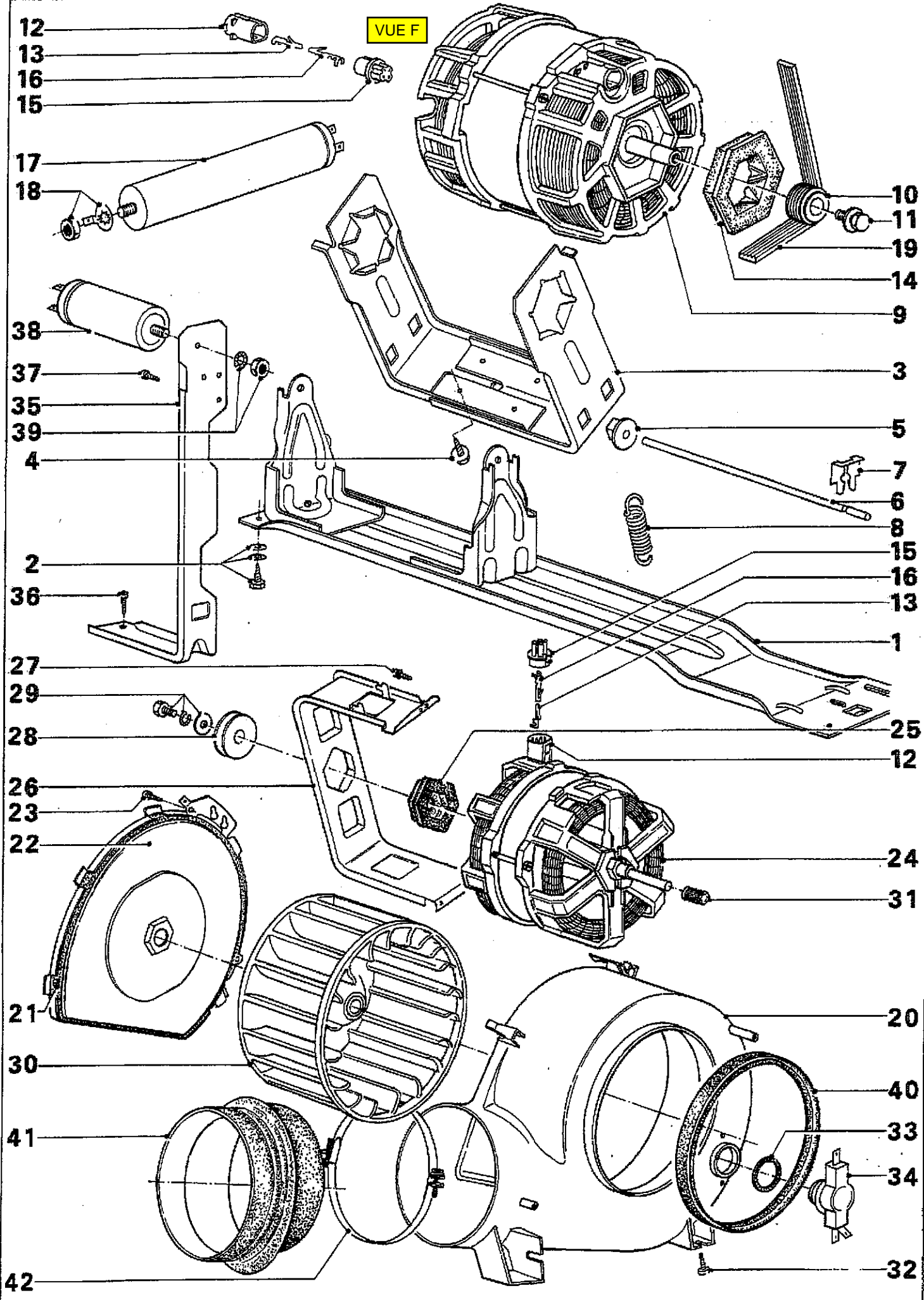
5

7

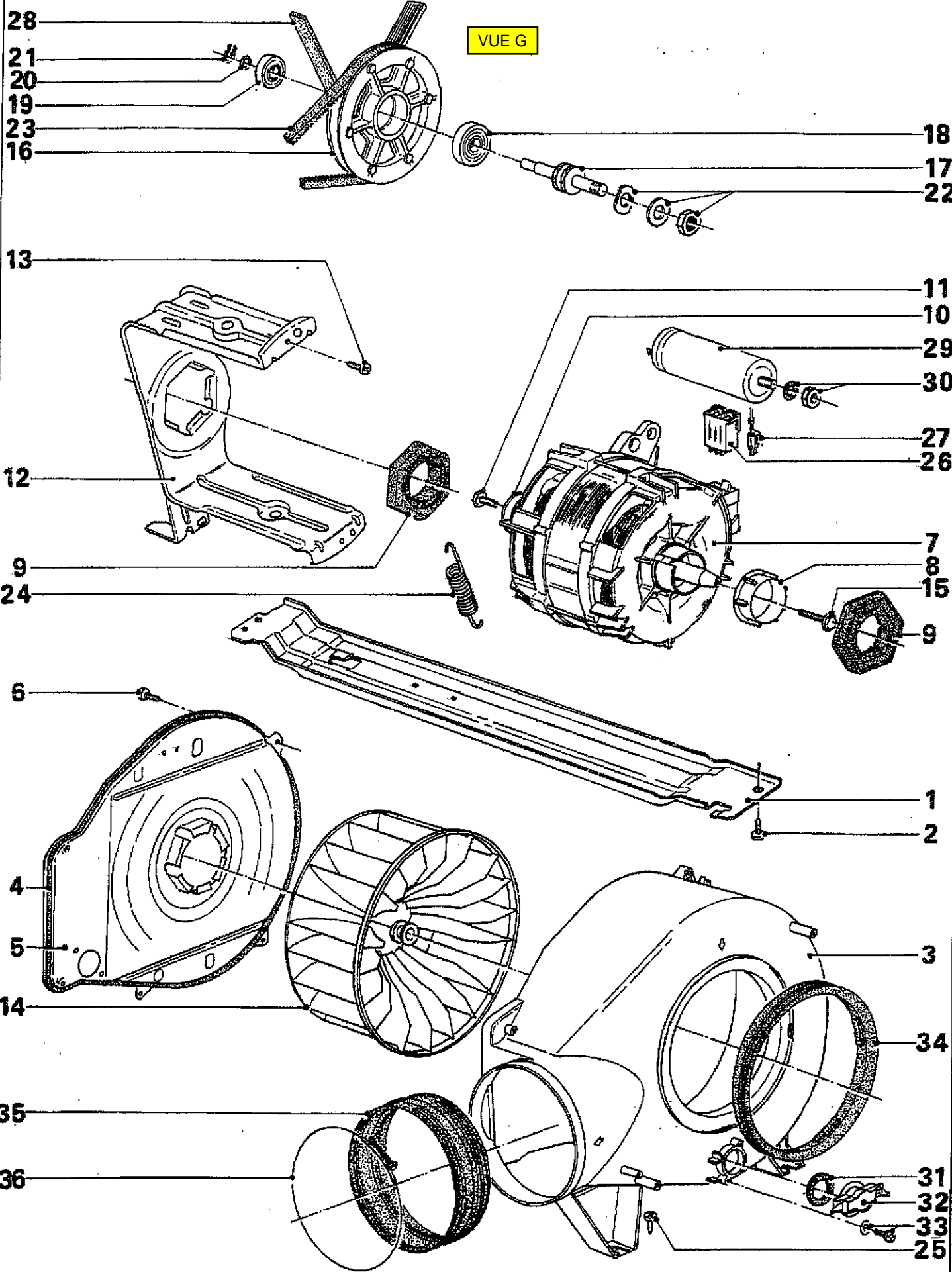
6

2

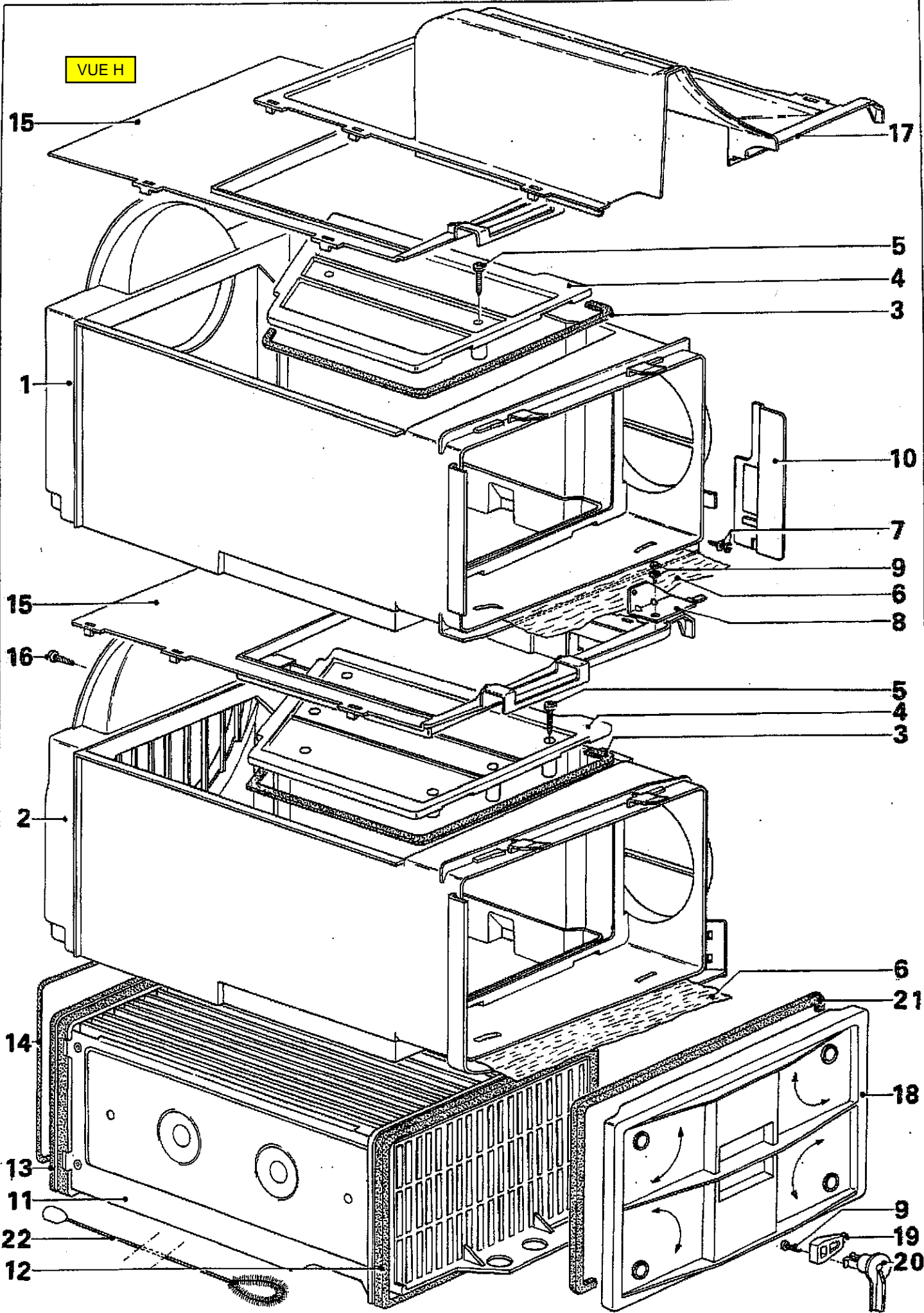




VUE G



VUE H



15

17

5

4

3

1

10

7

9

6

8

15

16

5

4

3

2

6

21

14

18

13

9

11

19

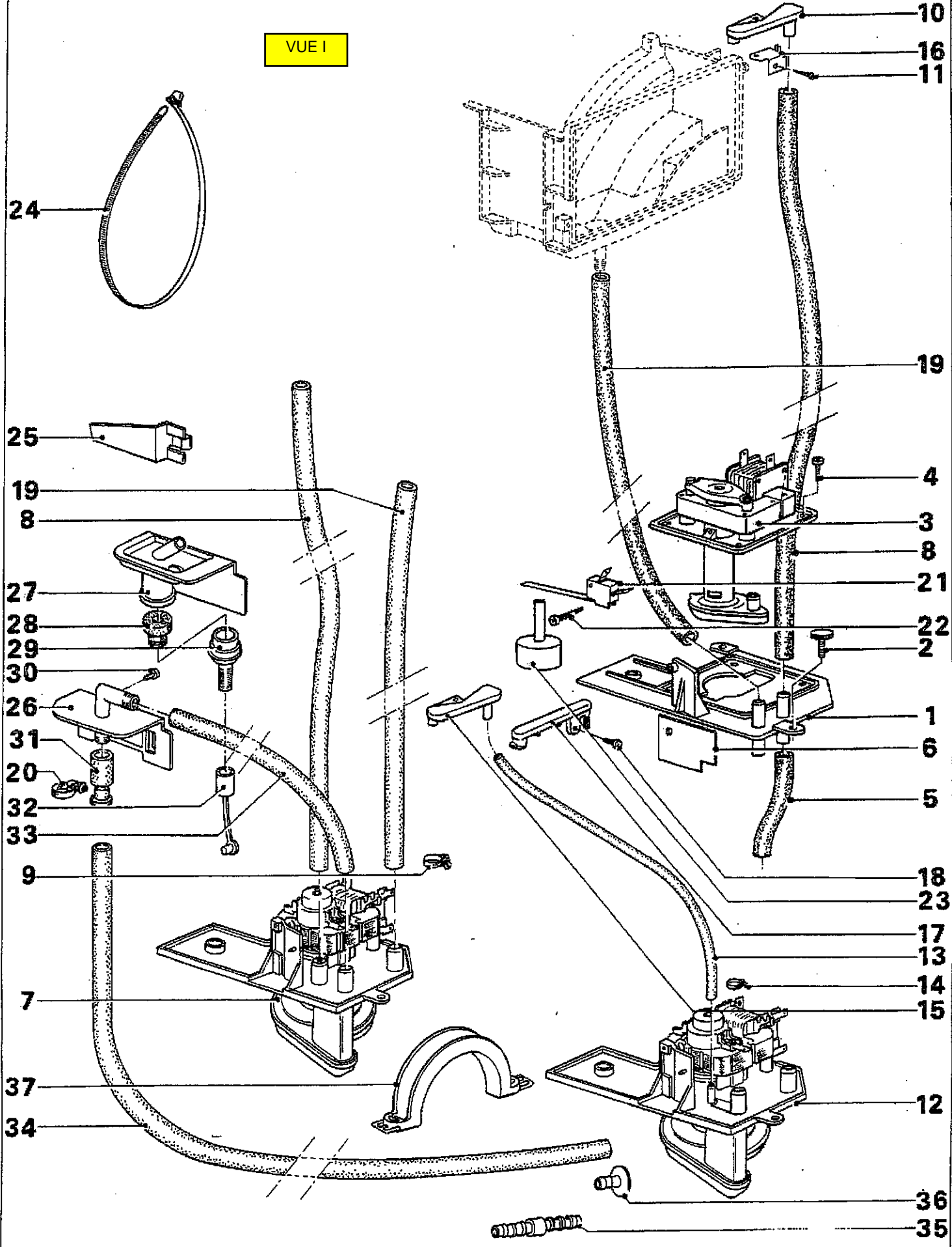
22

20

12



VUE I



24

25

19

8

27

28

29

30

26

31

20

32

33

9

7

37

34

10

16

11

19

4

3

8

21

22

2

1

6

5

18

23

17

13

14

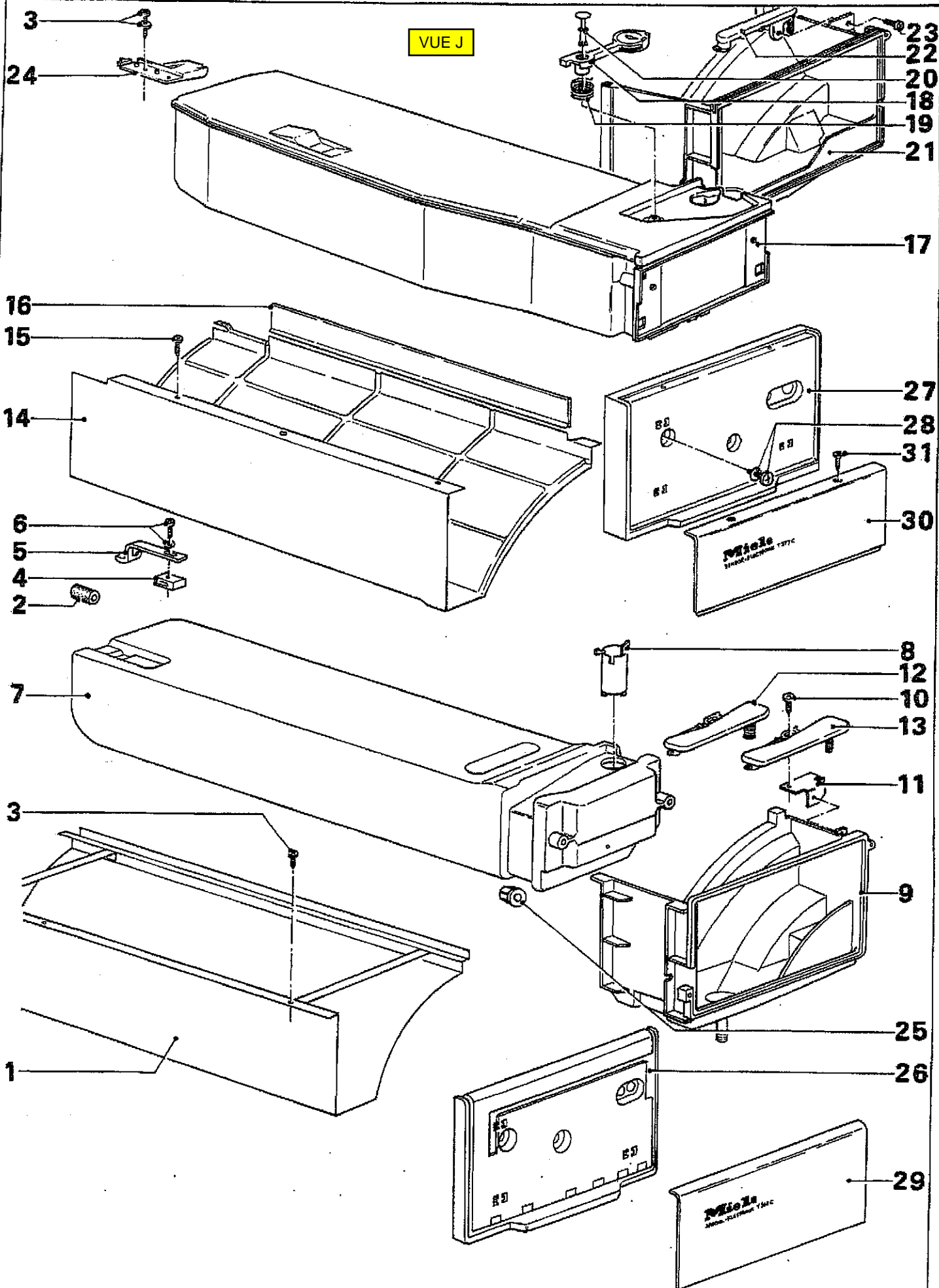
15

12

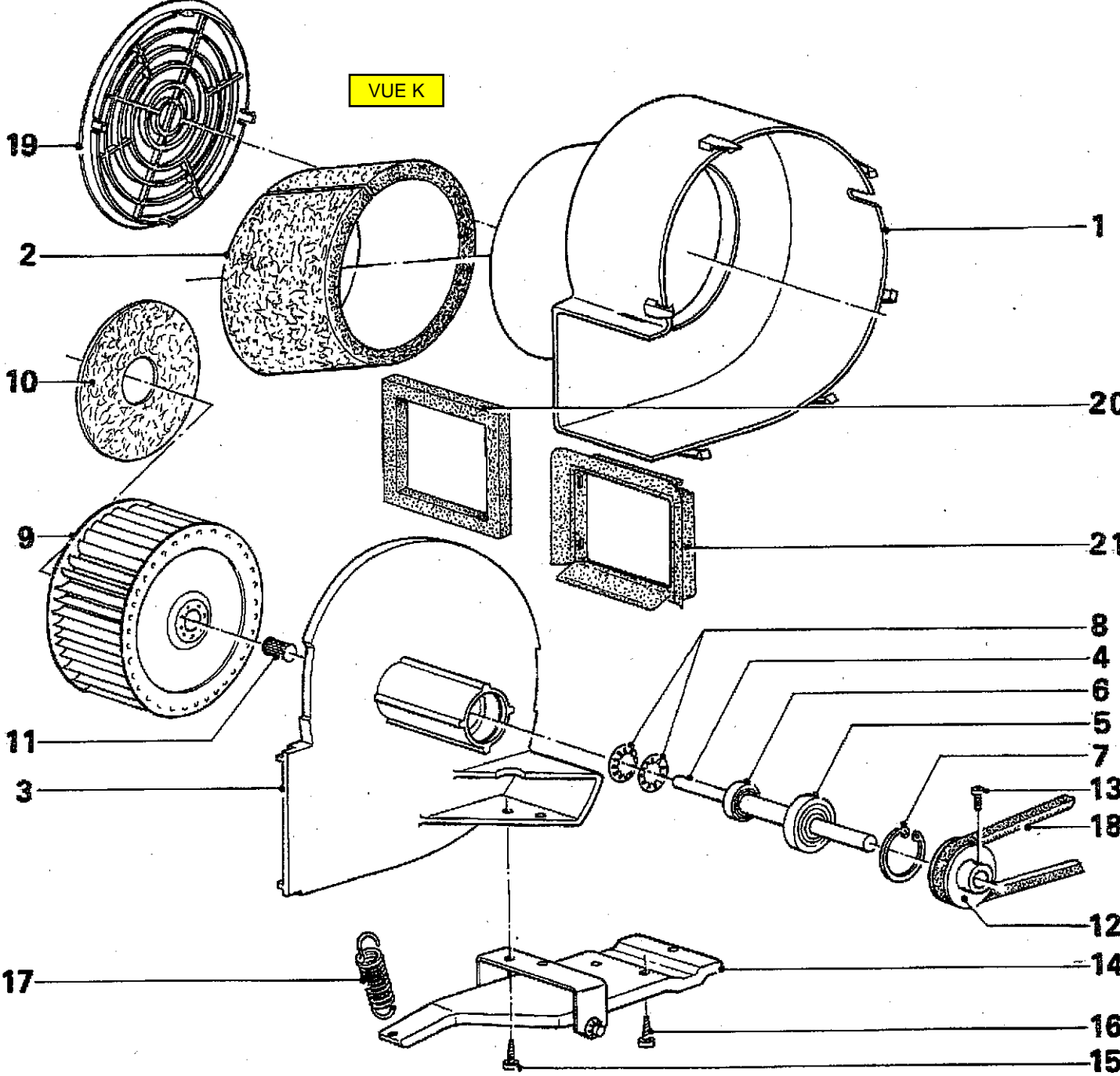
36

35

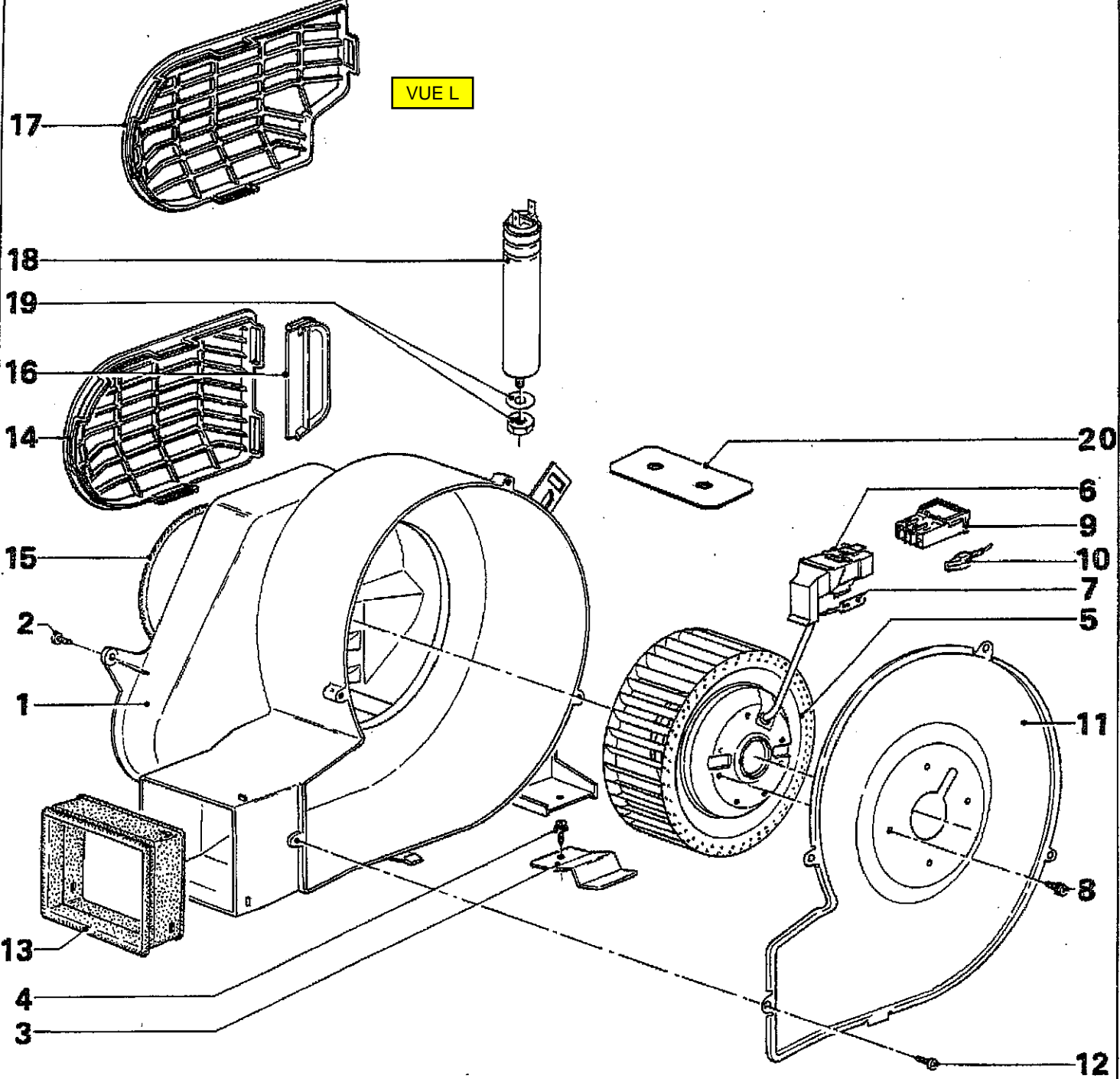
VUE J

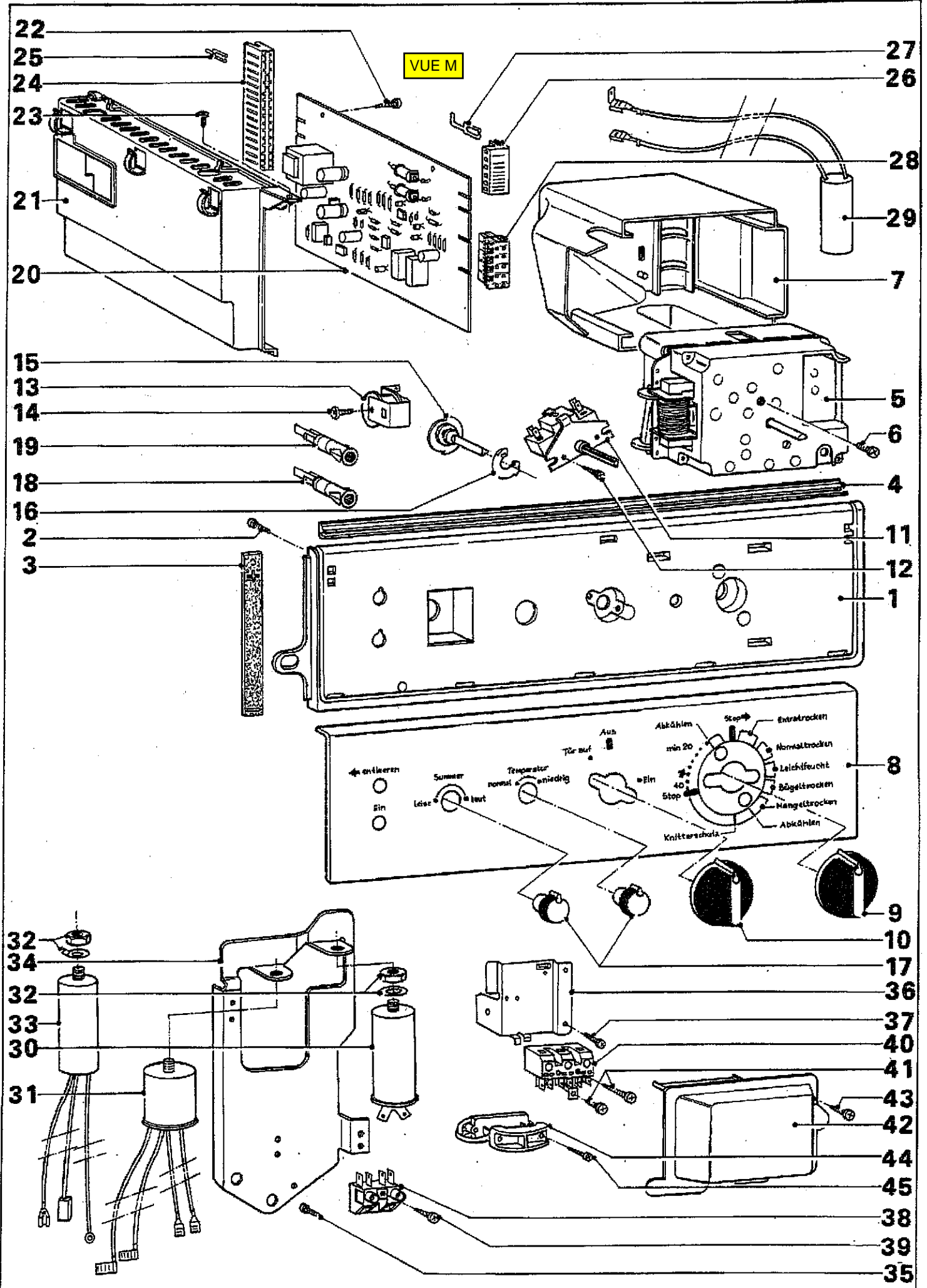


VUE K



VUE L





VUE N

