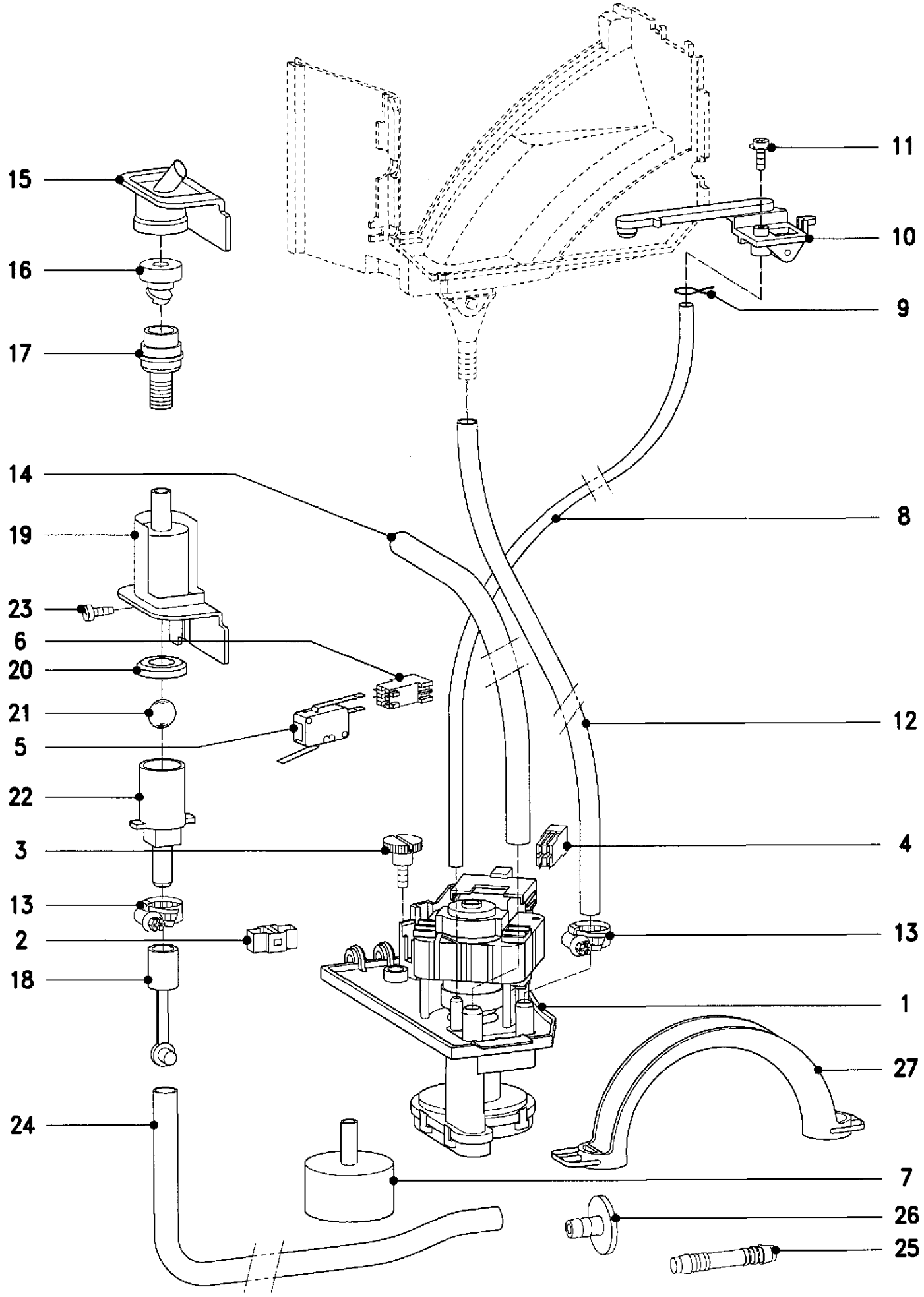


- 6
- 1
- 2
- 4
- 3
- 10
- 12
- 11
- 14
- 13
- 11
- 15
- 16
- 23
- 17

- 5
- 9
- 7
- 8
- 20
- 24
- 19
- 18
- 22
- 21
- 25
- 26



15

16

17

14

19

23

6

20

21

5

22

3

13

2

18

24

11

10

9

8

12

4

13

1

7

26

25

