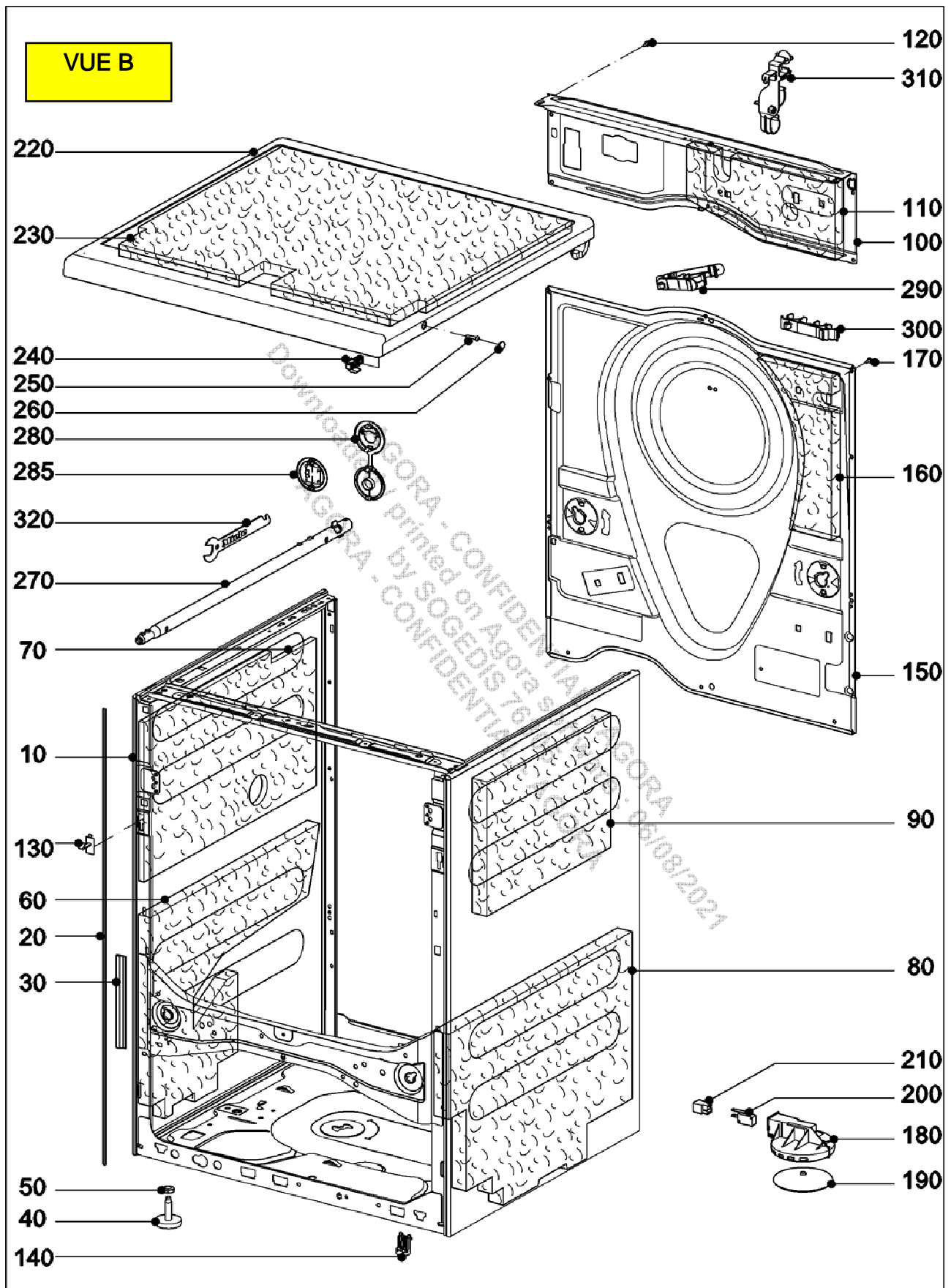


155385

N°	Référence	Description	Qté	Commentaire
10	9600953	Carter BG	1,00	**
		Bande Mousse Autoc.	0,00	
10-70	9569812	CARTER	1,00	
30+40	304593	PIED M10X34MM	4,00	
30+40	233801	PIED M10X46MM	4,00	W
40		Fixation	0,00	
	3534011	ECROU SIX PANS M10	4,00	
50	7827092	Plaque Amortisseur	1,00	**
50	7827093	Plaque Amortisseur	1,00	
60	9265281	Plaque Amortisseur	1,00	**
60	9265282	Plaque Amortisseur	1,00	
70	7827072	Plaque Amortisseur	1,00	
90	7851035	Entretoise arriere KW	1,00	**
90+100	9569990	Entretoise arriere KW	1,00	
110		Fixation	0,00	
	7128840	VIS À TÊTE BOMBEE CEM4X10	4,00	
120	7844122	SUPPORT TÔLE AVANT	2,00	
130	7844112	SUPPORT TÔLE AVANT	2,00	
140	7549333	Tole Arrière WA	1,00	**
140+150	9570210	TÔLE ARRIÈRE	1,00	**
140+150	9570211	TÔLE ARRIÈRE	1,00	
160		Fixation	0,00	
	7128840	VIS À TÊTE BOMBEE CEM4X10	10,00	
170	4965015	CARTER DE FLOTTEUR	1,00	**
170-190	7260201	Flotteur Bloc	1,00	**
170-190	7609600	Flotteur Bloc	1,00	**
170-190	7241920	Flotteur Bloc	1,00	**
170-190	9299130	Flotteur Bloc	1,00	**
170-190	6451780	FLOTTEUR BLOC KB	1,00	
180	5047880	FLOTTEUR	1,00	
190	4364541	INTERRUPTEUR D418-YGAC 1OE	1,00	**
190	4364542	INTERRUPTEUR D418-YGAC 1OE	1,00	

200		Fixation	0,00	
200	9217224	Toron 1NAC	1,00	
200			0,00	
200	9627395	Toron 1NAC	1,00	
200	5329280	CARTER PRISE COUR. 3 POLES	1,00	**
200	5685130	CARTER PRISE COUR. 3 POLES	1,00	
210	9886580	Couvercle 0°	1,00	**
210	9886600	Couvercle BG 0°	1,00	**
210-250	9667972	COUVERCLE 0° LW	1,00	**
210-250	9667973	COUVERCLE 0° LW	1,00	
220	9615071	Plaque Amortisseur Couvercle	1,00	
230	7796432	GRIFFE DE SÉRRAGE COUVERCLE	2,00	
240		Fixation	0,00	
	9032330	VIS À TÊTE BOMBÉE 4X18	2,00	
250	9049221	BOUCHON COUVERCLE LW	2,00	
250	9733250	BOUCHON COUVERCLE LW 50ST.	1,00	W
260	7595392	TIGE SÉCURITÉ DE TRANSP. WA	2,00	
270	7182972	BOUCHON SÉCURITÉ DE TRANSP.	2,00	
280	9221252	SUPPORT TUYAU	2,00	**
280	9014864	SUPPORT TUYAU	2,00	
290	9221242	SUPPORT TUYAU TRANSPORTSICHERUNG	2,00	**
290	9014853	SUPPORT TUYAU TRANSPORTSICHERUNG	2,00	
300	9398101	SUPPORT TUYAU	1,00	
310	5471340	CLÉ À ERGOT SÉCURITÉ DE TRANSP.	1,00	



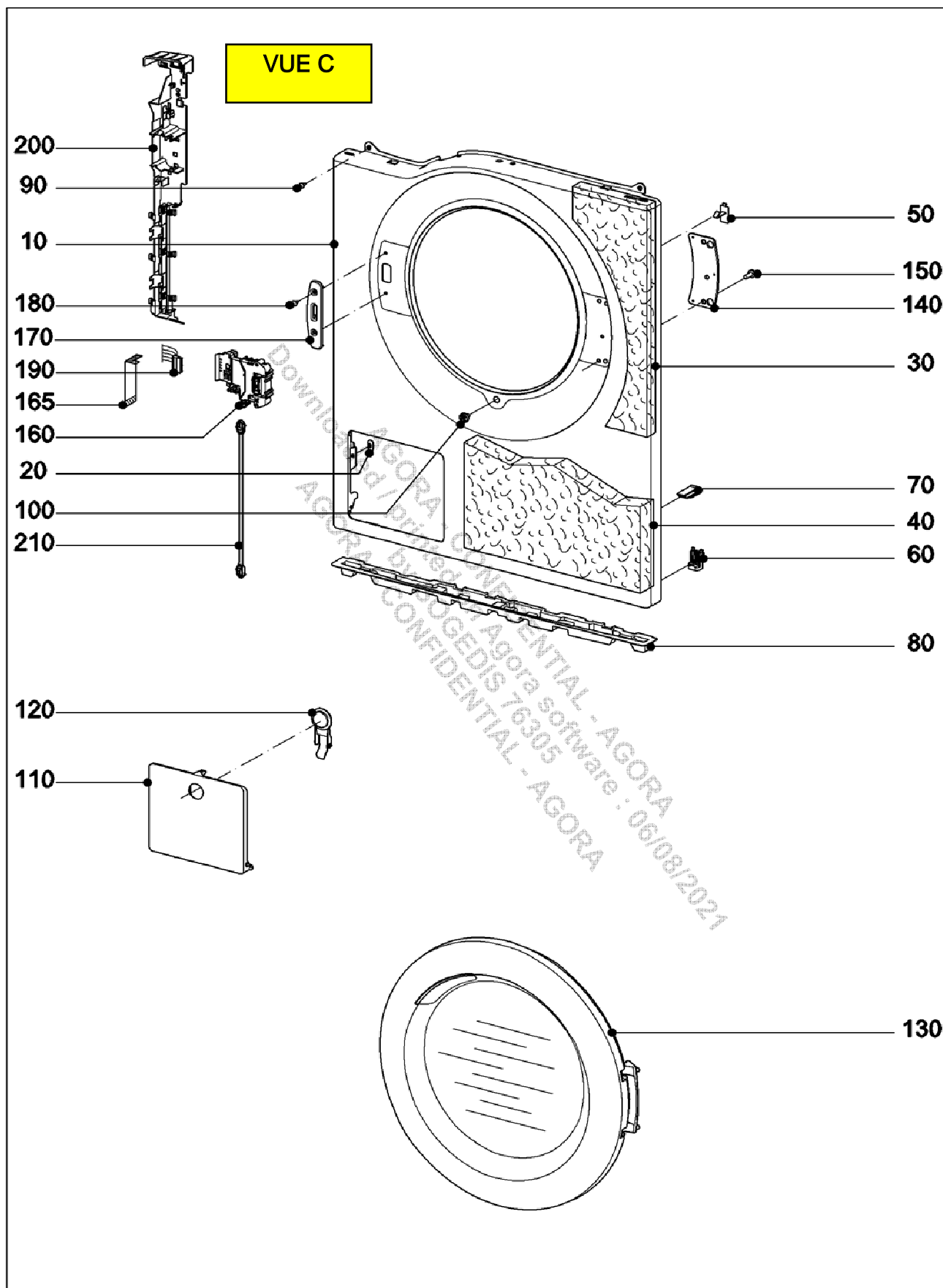
155385

N°	Référence	Description	Qté	Commentaire
10	9600953	Carter BG	1,00	**
10-80	9569812	CARTER	1,00	**
10-80	9569813	CARTER	1,00	**
10-80	9569814	Carter	1,00	**
10-80	9569816	Carter	1,00	**
10-80	9569819	Carter	1,00	**
10-80	11506200	Carter	1,00	**
10-80	11506201	Carter	1,00	
20	10345810	Bande Mousse Autoc. blanc 4x2,1x	5,00	
30	9709691	JOINT D'ENTOURAGE TÔLE AVANT	2,00	**
30	9709692	Joint d'Entourage Tôle avant	2,00	
40+50	304593	PIED M10X34MM	4,00	**
40+50	304594	Pied M10x34mm	4,00	**
40+50	304595	Pied M10x34mm	4,00	
40+50	233801	PIED M10X46MM	4,00	W
50		Fixation	0,00	
	7788731	Ecrou Six Pans M10x5	4,00	
60	7827092	Plaque Amortisseur	1,00	**
60	7827093	Plaque Amortisseur	1,00	**
60	11496150	Plaque Amortisseur panneau lat.g	1,00	
70		Fixation	0,00	
70	9265281	Plaque Amortisseur	1,00	**
70	9265282	Plaque Amortisseur	1,00	**
70	9265283	Plaque Amortisseur	1,00	**
70	11496200	Plaque Amortisseur panneau lat.g	1,00	**
70	11496201	Plaque Amortisseur panneau lat.g	1,00	
80	7827072	Plaque Amortisseur	1,00	**
80	7827075	Plaque Amortisseur panneau lat.	1,00	**
80	11496290	Plaque Amortisseur panneau lat.	1,00	
100	7851035	Entretoise arriere KW	1,00	**
100+110	9569990	Entretoise arriere KW	1,00	**
100+110	9569991	Entretoise arriere KW	1,00	

120		Fixation	0,00	
	7128840	VIS À TÊTE BOMBEE CEM4X10	4,00	**
	10534350	KB Vis à Tête Bombée CEM4X10	4,00	
130	7844122	SUPPORT TÔLE AVANT	2,00	**
130	7844123	Support Tôle avant	2,00	
140	7844112	SUPPORT TÔLE AVANT	2,00	**
140	7844113	Support Tôle avant	2,00	**
140	10849810	Support Tôle avant	2,00	
150	7549333	Tole Arrière WA	1,00	**
150+160	9570210	TÔLE ARRIÈRE	1,00	**
150+160	9570211	TÔLE ARRIÈRE	1,00	**
150+160	9570212	tôle arrière	1,00	**
150+160	9570213	tôle arrière	1,00	**
150+160	9570214	tôle arrière	1,00	**
150+160	9570215	tôle arrière	1,00	
170		Fixation	0,00	
	7128840	VIS À TÊTE BOMBEE CEM4X10	10,00	**
	10534350	KB Vis à Tête Bombée CEM4X10	10,00	
180	4965015	CARTER DE FLOTTEUR	1,00	**
180-200	7260201	Flotteur Bloc	1,00	**
180-200	7609600	Flotteur Bloc	1,00	**
180-200	7241920	Flotteur Bloc	1,00	**
180-200	9299130	Flotteur Bloc	1,00	**
180-200	6451780	FLOTTEUR BLOC KB	1,00	**
180-200	6451781	Flotteur Bloc KB	1,00	
190	5047880	FLOTTEUR	1,00	
200	4364541	INTERRUPTEUR D418-YGAC 1OE	1,00	**
200	4364542	INTERRUPTEUR D418-YGAC 1OE	1,00	**
200	4364543	microcontacteur D418-YGAC	1,00	**
200	4364544	microcontacteur D418-YGAC	1,00	
210			0,00	
210	9217224	Toron 1NAC	1,00	**
210	9217225	Toron 1NAC	1,00	**
210	9217226	Toron 1NAC	1,00	

210		Jusqu'au No Série 10/	0,00	
210		Jusqu'au No Série 10/	0,00	
210	9627395	Toron 1NAC	1,00	**
210	9627396	Toron 1NAC	1,00	**
210	9627397	Toron 1NAC	1,00	
210		à partir du N° fab. 11/	0,00	
210	10275691	Toron 1NAC	1,00	**
210	10275692	Toron 1NAC	1,00	**
210	11023200	KB Toron 1NAC	1,00	
210	5329280	CARTER PRISE COUR. 3 POLES	1,00	**
210	5685130	CARTER PRISE COUR. 3 POLES	1,00	
220	9886580	Couvercle 0°	1,00	**
220	9886600	Couvercle BG.0°	1,00	**
220-260	9667972	COUVERCLE 0° LW	1,00	**
220-260	9667973	COUVERCLE 0° LW	1,00	**
220-260	9667974	COUVERCLE 0° LW	1,00	**
220-260	9667975	Couvercle 0° LW	1,00	**
220-260	9667976	Couvercle 0° LW	1,00	**
220-260	9667977	Couvercle 0° LW	1,00	
230	9615071	Plaque Amortisseur Couvercle	1,00	**
230	9615072	Plaque Amortisseur Couvercle	1,00	**
230	10281120	Plaque Amortisseur Couvercle	1,00	**
230	10281121	Plaque Amortisseur	1,00	
240	7796432	GRIFFE DE SÉRRAGE COUVERCLE	2,00	
250		Fixation	0,00	
	10357420	Vis à Tête Bombée 4X25	2,00	
	9049300	Vis à Tête Bombée 4x20	2,00	
260	9049221	BOUCHON COUVERCLE LW	2,00	**
260	9049222	Bouchon Couvercle LW	2,00	
260	9733250	BOUCHON COUVERCLE LW 50ST.	1,00	W
260	9733251	Bouchon LW 50St.	1,00	W
270	7595392	TIGE SÉCURITÉ DE TRANSP. WA	2,00	**
270	7595393	TIGE SÉCURITÉ DE TRANSP. WA	2,00	**

270	7595394	Tige Sécurité de Transp. WA	2,00	
280	7182972	BOUCHON SÉCURITÉ DE TRANSP.	2,00	**
280	11433670	Bouchon Sécurité de Transp.	2,00	
290	9221252	SUPPORT TUYAU	2,00	**
290	9014864	SUPPORT TUYAU	2,00	
300	9221242	SUPPORT TUYAU TRANSPORTSICHERUNG	2,00	**
300	9014853	SUPPORT TUYAU TRANSPORTSICHERUNG	2,00	**
300	9014854	Support Tuyau Transportsicherung	2,00	
310	9398101	SUPPORT TUYAU	1,00	**
310	9417691	Support Tuyau	1,00	**
310	10223264	Support Tuyau	1,00	**
310	10612920	Support Tuyau	1,00	
320	5471340	CLÉ À ERGOT SÉCURITÉ DE TRANSP.	1,00	**
320	11178260	Clé à ergot Sécu transp.trié	1,00	

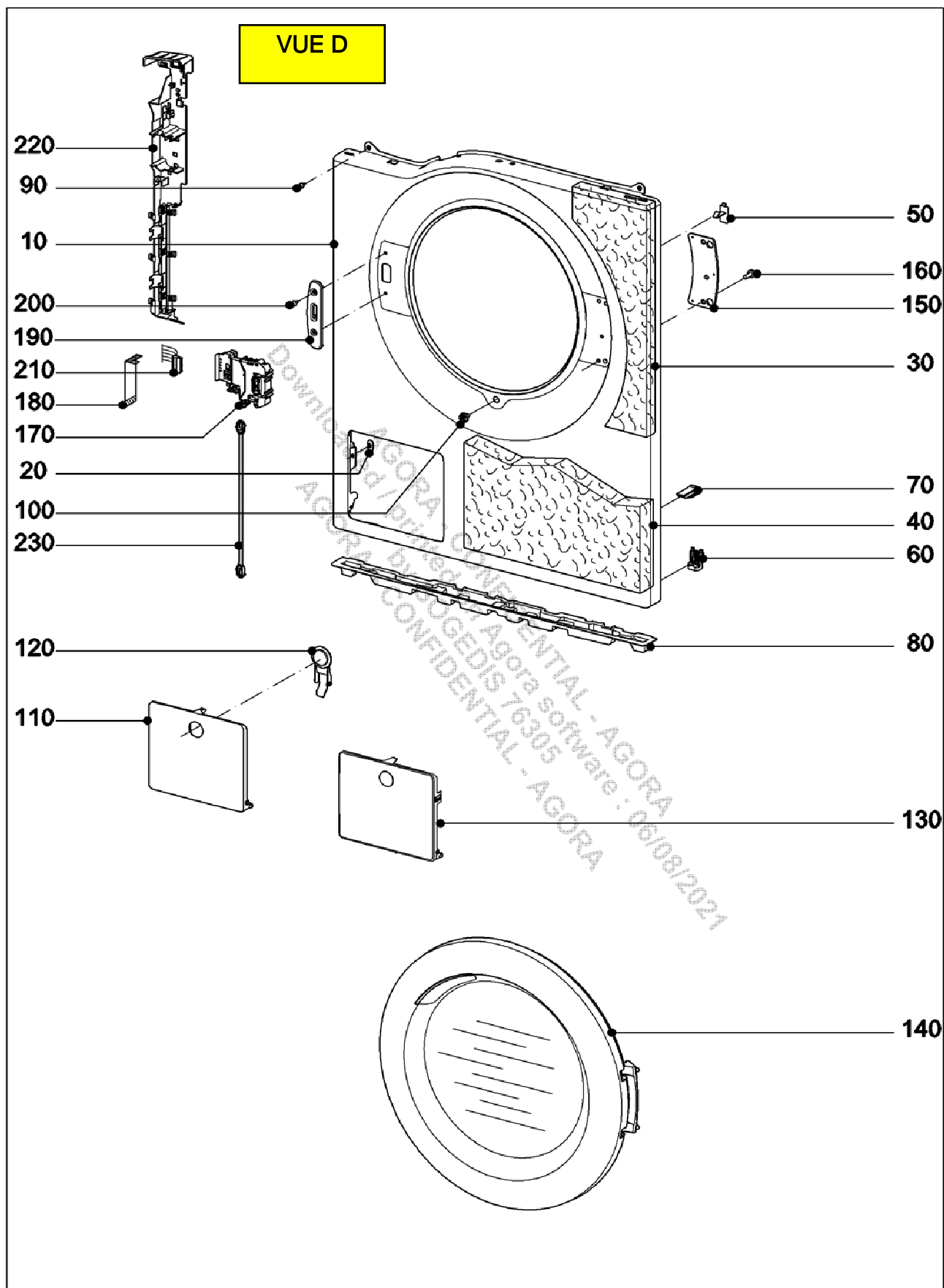


149645

N°	Référence	Description	Qté	Commentaire
10	9110619	TÔLE AVANT DROIT WA LW	1,00	**
10-40	9579030	TÔLE AVANT DROIT WA LW	1,00	**
10-40	9579031	TÔLE AVANT DROIT WA LW	1,00	
20	9478231	CALE D'EPAISSEUR	2,00	
30	9265320	Plaque Amortisseur Tôle avant	1,00	
50	7844122	SUPPORT TÔLE AVANT	2,00	
60	7844112	SUPPORT TÔLE AVANT	2,00	
70	9533771	Support Tôle avant	2,00	
80	9278713	Recipient Collec. L1	1,00	**
80	9278723	RECIPIENT COLLEC. BG	1,00	
90		Fixation	0,00	
	7128840	VIS À TÊTE BOMBÉE CEM4X10	2,00	
100		Fixation	0,00	
	1637520	RIVÊT TUBULAIRE DIN7340 A10X0,5X	1,00	
	6604740	VIS À TÊTE BOMBÉE M6X10,4	1,00	
110	7827281	Volet FG	1,00	**
110+120	7827273	VOLET FG BG	1,00	**
110+120	7827274	Volet FG BG	1,00	
120	9057680	bouchon pivotant Volet FG	1,00	
130	9221701	PORTE DROIT AS WA	1,00	A
130	9221702	PORTE DROIT BG AS WA	1,00	A
130	9221703	PORTE DROIT BG AS WA	1,00	A
		Verre Regard	0,00	
		Vitre de Porte	0,00	
		Charnière	0,00	
		Crochet de Fermet.	0,00	
140	9458820	Tôle Stabilisatrice	1,00	**
140	9458821	Tôle Stabilisatrice	1,00	**
140	10105370	Tôle Stabilisatrice	1,00	**
140	9458821	Tôle Stabilisatrice	1,00	
150		Fixation	0,00	
	6499161	VIS À TÊTE BOMBÉE CEM6X16	2,00	

160	9240331	serrure Electro-Ma.	1,00	**
160+165	9865640	SERRURE ELECTRO-MA.	1,00	**
160+165	9865641	SERRURE ELECTRO-MA.	1,00	
165	9785330	Feuille Protectrice	1,00	
170	9702360	PROTECTION SERRURE LOWS	1,00	
180		Fixation	0,00	
	9266230	KB VIS À TÊTE BOMBEE 4,0X14	2,00	
190+200			0,00	
190+200	9217224	Toron 1NAC	1,00	
190+200			0,00	
190+200	9627395	Toron 1NAC	1,00	
200	7827542	Passe-cable Tôle avant	1,00	
210	9051531	CÂBLE DE CDE	1,00	

Downloaded / printed on Agora software : 06/08/2021
 AGORA - CONFIDENTIAL - AGORA
 AGORA - CONFIDENTIAL - AGORA

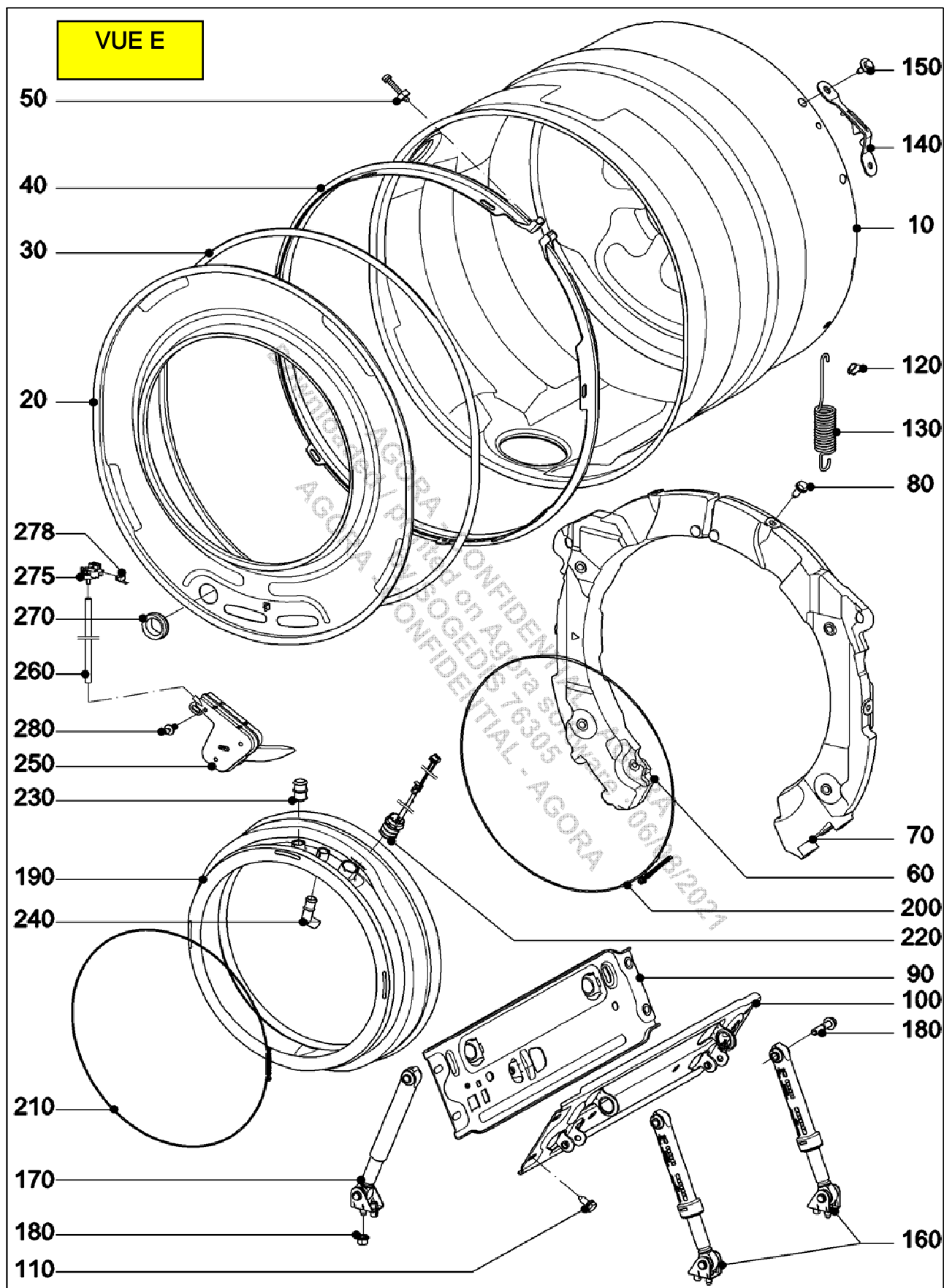


155386

N°	Référence	Description	Qté	Commentaire
10	9110619	TÔLE AVANT DROIT WA LW	1,00	**
10-40	9579030	TÔLE AVANT DROIT WA LW	1,00	**
10-40	9579031	TÔLE AVANT DROIT WA LW	1,00	**
10-40	9579032	Tôle avant droit WA LW	1,00	**
10-40	9579033	Tôle avant droit WA LW	1,00	**
10-40	9579034	Tôle avant droit WA LW	1,00	
20		Jusqu'au No Série	0,00	
20	9478231	CALE D'EPAISSEUR	2,00	
30		Fixation	0,00	
30	9265320	Plaque Amortisseur Tôle avant	1,00	**
30	9265321	Plaque Amortisseur Tôle avant	1,00	
50	7844122	SUPPORT TÔLE AVANT	2,00	**
50	7844123	Support Tôle avant	2,00	
60	7844112	SUPPORT TÔLE AVANT	2,00	**
60	7844113	Support Tôle avant	2,00	**
60	10849810	Support Tôle avant	2,00	
70	9533771	Support Tôle avant	2,00	**
70	9533772	Support Tôle avant	2,00	**
70	9533773	Support Tôle avant	2,00	
80	9278713	Recipient Collec. L1	1,00	**
80	9278723	RECIPIENT COLLEC. BG	1,00	
90		Fixation	0,00	
	7128840	VIS À TÊTE BOMBEE CEM4X10	2,00	
100		Fixation	0,00	
	1637520	RIVÊT TUBULAIRE DIN7340 A10X0,5X	1,00	
	6604740	VIS À TÊTE BOMBEE M6X10,4	1,00	**
	9787630	Vis à Tête Bombée M6X10,4	1,00	
110+120		Vitre de Porte	0,00	
110	7827281	Volet FG	1,00	**
110+120	7827273	VOLET FG BG	1,00	**
110+120	7827274	Volet FG BG	1,00	**
130	10852861	Volet FG BG	1,00	**

130	10852862	Volet FG BG	1,00	
120	9057680	bouchon pivotant Volet FG	1,00	
130		Charnière	0,00	
130	10852861	Volet FG BG	1,00	**
130	10852862	Volet FG BG	1,00	
140	9221701	PORTE DROIT AS WA	1,00	A
140	9221702	PORTE DROIT BG AS WA	1,00	A
140	9221703	PORTE DROIT BG AS WA	1,00	A
140	9221704	PORTE DROIT BG	1,00	A
140	11433510	Porte droit WA BG AS/OBSW	1,00	A
		Verre Regard	0,00	
		Fixation	0,00	
		Charnière	0,00	
		Crochet de Fermet.	0,00	
150	9458820	Tôle Stabilisatrice	1,00	**
140	9458821	Tôle Stabilisatrice	1,00	**
150	10105370	Tôle Stabilisatrice	1,00	**
150	9458821	Tôle Stabilisatrice	1,00	**
150	9458822	Tôle Stabilisatrice	1,00	**
160		Fixation	0,00	
	6499161	VIS À TÊTE BOMBEE CEM6X16	2,00	
170	9240331	serrure Electro-Ma.	1,00	**
170+180	9865640	SERRURE ELECTRO-MA.	1,00	**
170+180	9865641	SERRURE ELECTRO-MA.	1,00	**
170+180	9865642	SERRURE ELECTRO-MA.	1,00	**
170+180	9865643	serrure Electro-Ma.	1,00	**
170+180	9865644	serrure Electro-Ma.	1,00	**
170+180	9865645	serrure Electro-Ma.	1,00	**
170+180	9865646	serrure Electro-Ma.	1,00	**
170+180	9865647	serrure Electro-Ma.	1,00	
180	9785330	Feuille Protectrice	1,00	**
180	9785331	Feuille Protectrice	1,00	
190	9702360	PROTECTION SERRURE LOWS	1,00	**
190	9702361	protection Serrure lows	1,00	**

190	9702362	protection Serrure lw	1,00	
200		Fixation	0,00	
	9266230	KB VIS À TÊTE BOMBEE 4,0X14	2,00	**
	9032330	VIS À TÊTE BOMBEE 4X18	2,00	**
	10520990	Vis à Tête Bombée 4.0x18	2,00	
210+220		Jusqu'au No Série 10/	0,00	
190+200		Jusqu'au No Série 10/	0,00	
210+220	9217224	Toron 1NAC	1,00	**
210+220	9217225	Toron 1NAC	1,00	**
210+220	9217226	Toron 1NAC	1,00	
210+220		a partir du No Serie 11 /	0,00	
190+200			0,00	
210+220		Jusqu'au No Série 10/	0,00	
210+220	9627395	Toron 1NAC	1,00	**
210+220	9627396	Toron 1NAC	1,00	**
210+220	9627397	Toron 1NAC	1,00	
210+220		à partir du N° fab. 11	0,00	
210+220	10275691	Toron 1NAC	1,00	**
210+220	10275692	Toron 1NAC	1,00	**
210+220	11023200	KB Toron 1NAC	1,00	
220	7827542	Passeable Tôle avant	1,00	
230	9051531	CÂBLE DE CDE.	1,00	



154208

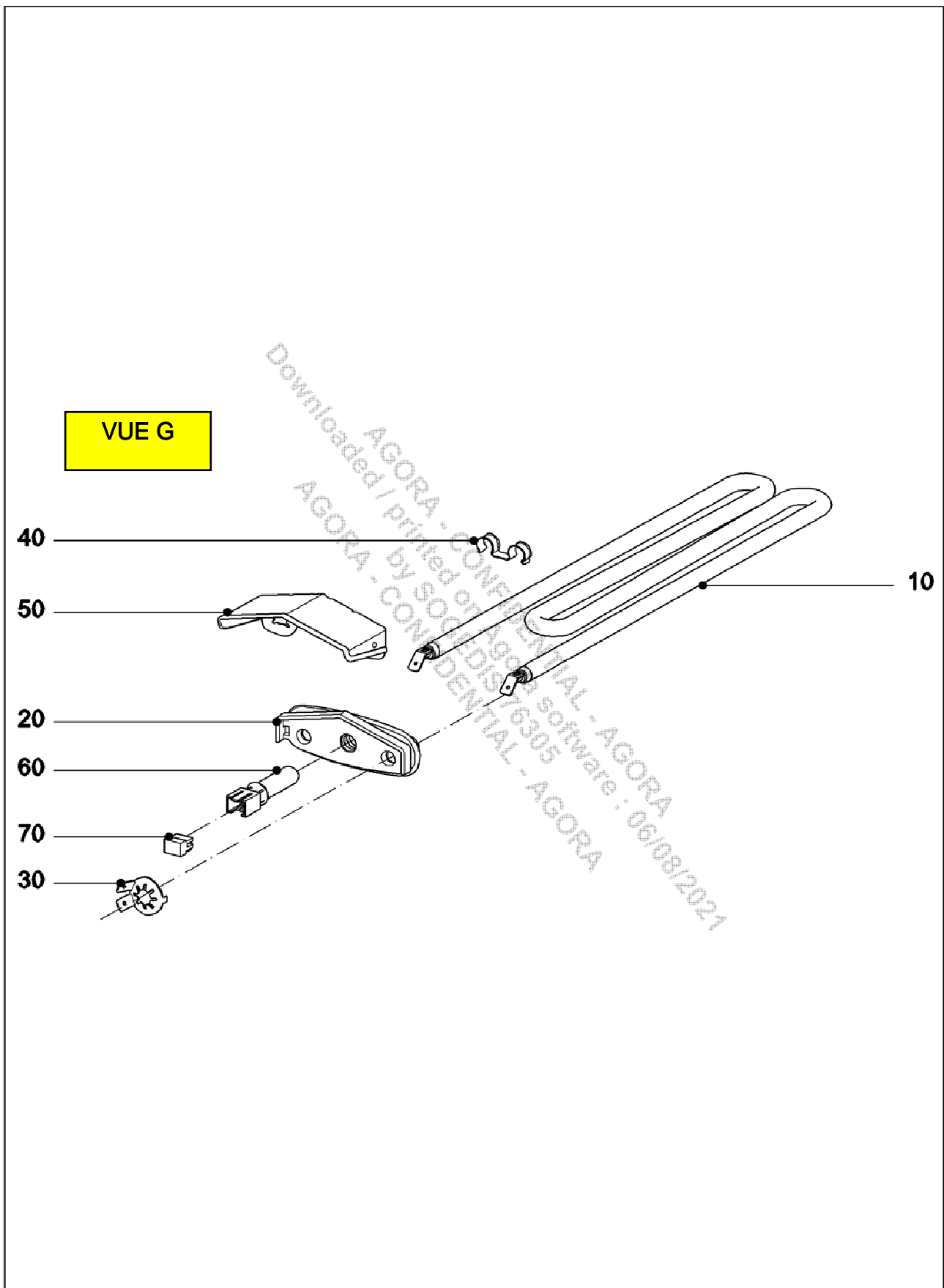
N°	Référence	Description	Qté	Commentaire
10	9198921	Cuve BG 1HK	1,00	**
10	9014591	Cuve 63,5L 2HK BG	1,00	
20	9198882	Flasque de Cuve 1HK BG	1,00	**
20	7667563	Flasque de Cuve 2HK BG	1,00	**
20+30	9569150	Flasque de Cuve	1,00	
+270	6245381	Joint Boîtier de Compres.	1,00	
30	7619591	Joint Circulaire Flasque de Cuve	1,00	
40	7618763	BAGUE DE SÉRRAGE	1,00	**
40	7618764	BAGUE DE SÉRRAGE	1,00	
50		Fixation	0,00	
	9168382	VIS CYLINDRIQUE M6X40	1,00	
	4919811	ECROU SIX PANS M6	1,00	
60	9125262	Contre Poids gauche HH ST	1,00	
70	9125242	CONTRE POIDS DROIT HH ST	1,00	
80		Fixation	0,00	
	1469401	VIS SIX PANS M8X20	6,00	
90	7634835	Entretoise Aggregat li.63,5L	1,00	
100	7634845	Entretoise Aggregat re.63,5L	1,00	
110		Fixation	0,00	
	1469401	VIS SIX PANS M8X20	8,00	
120	7813283	CALE RESSORT À TRACTION	4,00	
130	7813241	Ressort à Traction	4,00	**
130	9197390	Ressort à Traction	4,00	**
130	9197400	KB RESSORT À TRACTION	4,00	
140	7921923	SUPPORT RESSORT À TRACTION HINTE	2,00	
150		Fixation	0,00	
	1469411	VIS SIX PANS M8X25	4,00	
160	7632164	Amort.à Friction GE RD18 75N UB	2,00	**
170	7632156	Amort.à Friction SW RD18 120N UB	1,00	**
160+170	9850881	AMORT.À FRICTION SW/GE RD 18	1,00	
180		Fixation	0,00	
	2218211	ECROU SIX PANS M8	3,00	**

	9271690	KB ECROU SIX PANS M8	3,00	
	2218201	VIS SIX PANS M8X45	3,00	
190	9046450	KB Joint Circulaire Base	1,00	
190	9348200	JOINT CIRCULAIRE CUVE GEH.	1,00	WA
		silicone	0,00	
200	9092690	KB COLLIER DE SÉRRAGE 343	1,00	
210	7812690	ANNEAU TENDEUR JOINT CIRCULAIRE	1,00	
240	9243031	Buse Verre Regard	1,00	
250	9192083	Boîtier de Compres. BG	1,00	**
250-270	9819261	BOÎTIER DE COMPRES.	1,00	
260	52062	DURIT DE RACCORD.	1,00	
270	6245381	Joint Boîtier de Compres.	1,00	
275	9353011	CAPTEUR DE PRESS. ANALOGIQUE	1,00	
278		Fixation	0,00	
278	9217224	Toron 1NAC	1,00	
278			0,00	
278	9627395	Toron 1NAC	1,00	
280		Fixation	0,00	
	4266591	CHEVILLE	1,00	

N°	Référence	Description	Qté	Commentaire
10	9198921	Cuve BG 1HK	1,00	**
10	9014591	Cuve 63,5L 2HK BG	1,00	**
10	11248340	Cuve 63,5L 2HK BG HH/KG	1,00	
20	9198882	Flasque de Cuve 1HK BG	1,00	**
20	7667563	Flasque de Cuve 2HK BG	1,00	**
20+30	9569150	Flasque de Cuve	1,00	**
20+30	9569151	Flasque de Cuve	1,00	**
20+30	9569152	Flasque de Cuve	1,00	
+270	6245381	Joint Boîtier de Compres.	1,00	
30	7619591	Joint Circulaire Flasque de Cuve	1,00	**
30	7619592	Joint Circulaire Flasque de Cuve	1,00	
40	7618763	BAGUE DE SERRAGE	1,00	**
40	7618764	BAGUE DE SERRAGE	1,00	**
40	9392700	Bague de Serrage Laugenbeh.WT 56	1,00	
50		Fixation	0,00	
	9168382	VIS CYLINDRIQUE M6X40	1,00	
	4919811	ECROU SIX PANS M6	1,00	
60	9125262	Contre Poids gauche HH ST	1,00	
70	9125242	CONTRE POIDS DROIT HH ST	1,00	**
70	9125243	Contre Poids droit HH ST	1,00	
80		Fixation	0,00	
	1469401	VIS SIX PANS M8X20	6,00	
90	7634835	Entretoise Aggregat li.63,5 L	1,00	**
90	7634836	Entretoise Groupe li.	1,00	**
90	10318340	Entretoise Groupe links 63,5l 2	1,00	**
90	7634837	Entretoise Groupe links	1,00	**
90	7634838	Entretoise Groupe links	1,00	
100	7634845	Entretoise Aggregat re.63,5L	1,00	**
100	7634847	Entretoise Groupe rechts 63,5l 2	1,00	
110		Fixation	0,00	
	1469401	VIS SIX PANS M8X20	8,00	
120	7813283	CALE RESSORT À TRACTION	4,00	

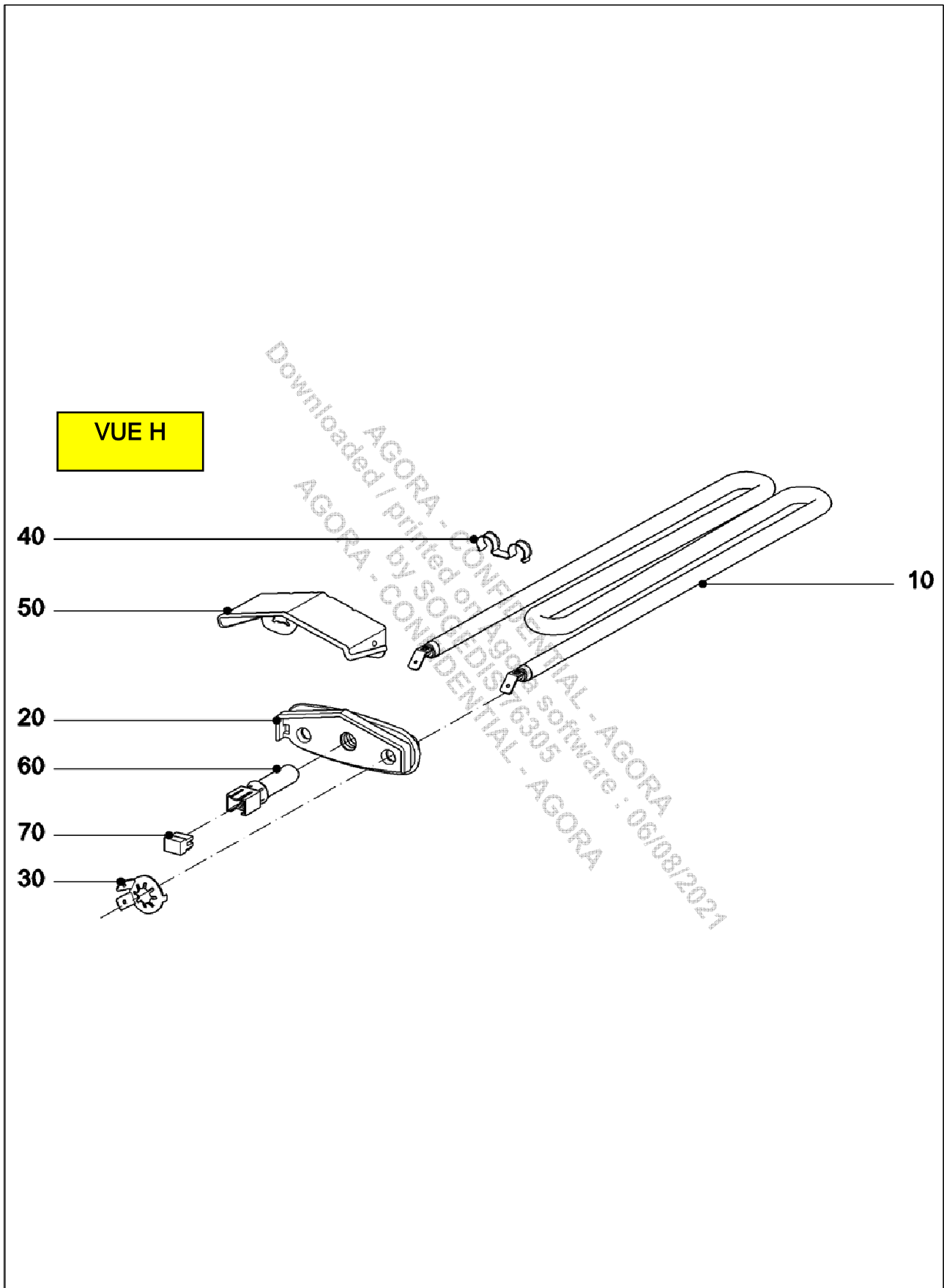
130		Fixation	0,00	
130	7813241	Ressort à Traction	4,00	**
130	9197390	Ressort à Traction	4,00	**
130	9197400	KB RESSORT À TRACTION	4,00	**
130	9197401	KB RESSORT À TRACTION	4,00	**
130	10927300	Ressort à Traction (4 pcs)	1,00	
130+140		Fixation	0,00	
130+140	11092700	Ressort à Traction 4 Pieces	1,00	**
130+140	11092701	Ressort à Traction 4 Pieces	1,00	
130+140	10940320	Ressort à Traction BG	4,00	**
130+140	10940321	Ressort à Traction BG	4,00	
140	10936770	clip Ressort à Traction	4,00	**
140	11255500	clip Ressort à Traction	4,00	
150	7921923	SUPPORT RESSORT À TRACTION HINTE	2,00	
160		Fixation	0,00	
	1469411	VIS SIX PANS M8X25	4,00	
170	7632164	Amort.à Friction GE RD18 75N UB	2,00	**
180	7632156	Amort.à Friction SW RD18 120N UB	1,00	**
170+180	9850881	AMORT.À FRICTION SW/GE RD 18	1,00	**
170+180	9850882	AMORT.À FRICTION SW/GE RD 18	1,00	
190		Fixation	0,00	
	2218201	VIS SIX PANS M8X45	3,00	
200		Fixation	0,00	
	2218211	ECROU SIX PANS M8	3,00	**
	9271690	KB ECROU SIX PANS M8	3,00	
210	9046450	KB Joint Circulaire Base	1,00	**
210	10435320	Joint Circulaire Cuve Geh.	1,00	**
210+230	11086750	Joint Circulaire Cuve Geh.	1,00	
210	9348200	JOINT CIRCULAIRE CUVE GEH.	1,00	WA
210	9348201	Joint Circulaire Cuve Geh.	1,00	WA
210	9348202	Joint Circulaire Cuve Geh.	1,00	WA
210	10726130	KB Joint Circulaire Basis VMQ	1,00	WA
210+230	11086760	Joint Circulaire Cuve Geh.	1,00	WA
		silicone	0,00	

210	9092690	KB COLLIER DE SÉRRAGE 343	1,00	
220	9952110	Tendeur Ressort	1,00	**
230	9092690	KB COLLIER DE SÉRRAGE 343	1,00	
240	7812690	ANNEAU TENDEUR JOINT CIRCULAIRE	1,00	**
240	10007940	KB ANNEAU TENDEUR JOINT CIRCULAI	1,00	
250	9243031	Buse Verre Regard	1,00	
260+270	9192083	Boîtier de Compres. BG	1,00	**
260-280	9819261	BOÎTIER DE COMPRES.	1,00	**
260-280	9819262	Boîtier de Compres.	1,00	**
260-280	9819263	Boîtier de Compres.	1,00	
270	52062	DURIT DE RACCORD.	1,00	
280	6245381	Joint Boîtier de Compres.	1,00	
290		Fixation	0,00	
	4266591	CHEVILLE	1,00	
300	9353011	CAPTEUR DE PRESS. ANALOGIQUE	1,00	**
300	9353012	CAPTEUR DE PRESS. ANALOGIQUE	1,00	
310		Jusqu'au No Série 10/	0,00	
278		a partir du No Serie 11/	0,00	
310	9217224	Toron 1NAC	1,00	**
310	9217225	Toron 1NAC	1,00	**
310	9217226	Toron 1NAC	1,00	
310		Fixation	0,00	
278			0,00	
310		Jusqu'au No Série 10/	0,00	
310	9627395	Toron 1NAC	1,00	**
310	9627396	Toron 1NAC	1,00	**
310	9627397	Toron 1NAC	1,00	
310		à partir du N° fab. 11/	0,00	
310	10275691	Toron 1NAC	1,00	**
310	10275692	Toron 1NAC	1,00	**
310	11023200	KB Toron 1NAC	1,00	



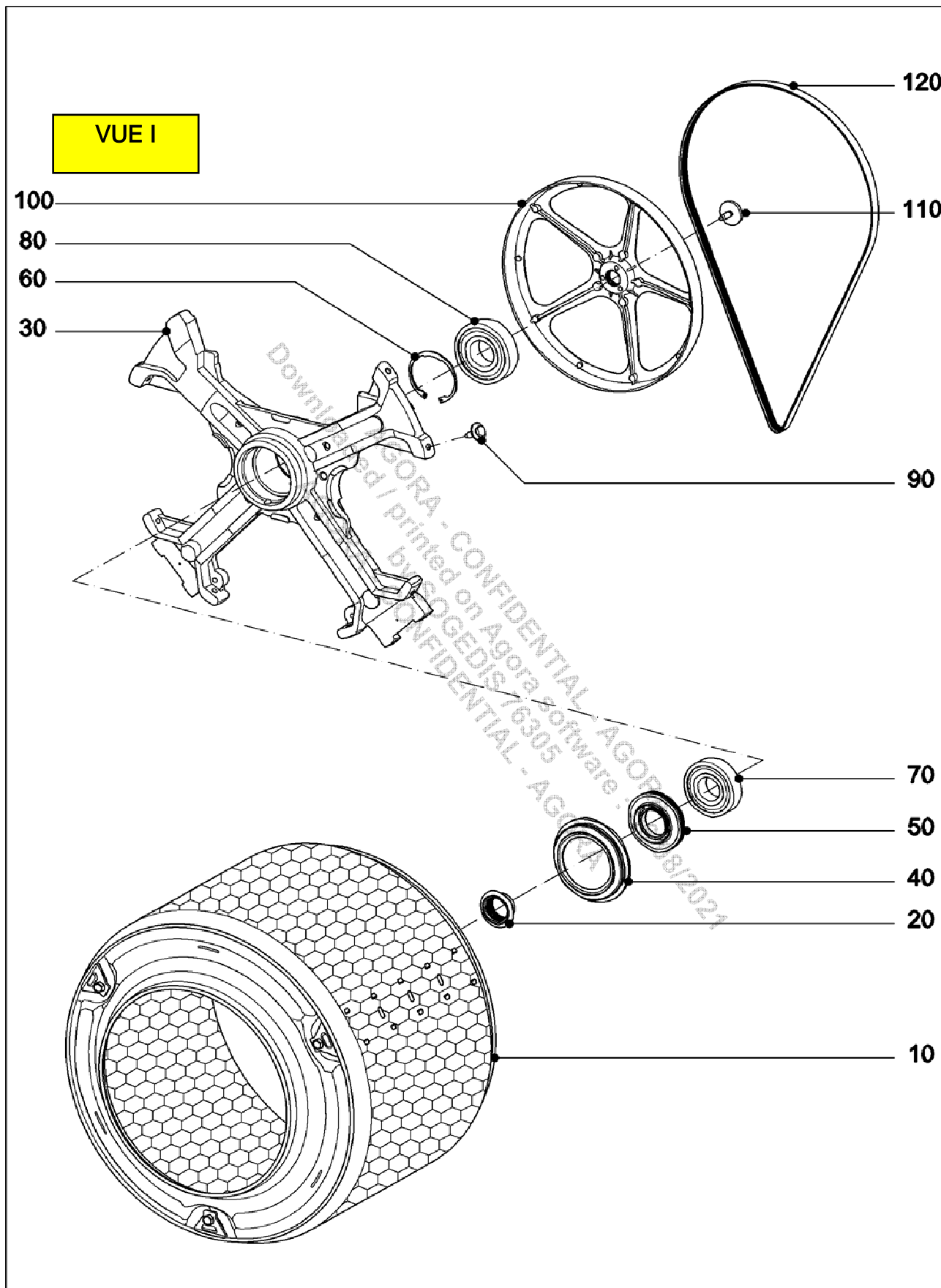
151718

N°	Référence	Description	Qté	Commentaire
10	6965561	RÉSISTANCE 2,1KW 230V	1,00	**
10	6883581	Résistance 2,1kW 230V	1,00	**
10-40	6260482	RÉSISTANCE 2,1KW 230V	1,00	**
10-40	6260483	RÉSISTANCE 2,1KW 230V	1,00	
20	5986211	JOINT RÉSISTANCE	1,00	
30	4004792	ECROU RESSORT	2,00	
40	6747480	AGRAFE RÉSISTANCE	1,00	**
40	6747481	AGRAFE RÉSISTANCE	1,00	
50	1322706	PROTECTION RÉSISTANCE	1,00	
60	7017320	KB SONDE DE TEMP.	1,00	
70			0,00	
70	9217224	Toron 1NAC	1,00	
70			0,00	
70	9627395	Toron 1NAC	1,00	
70	5514240	CARTER PRISE COUR. 3 POLES 3-966	1,00	**
70	6524120	CARTER PRISE COUR. 3-1534798-3	1,00	



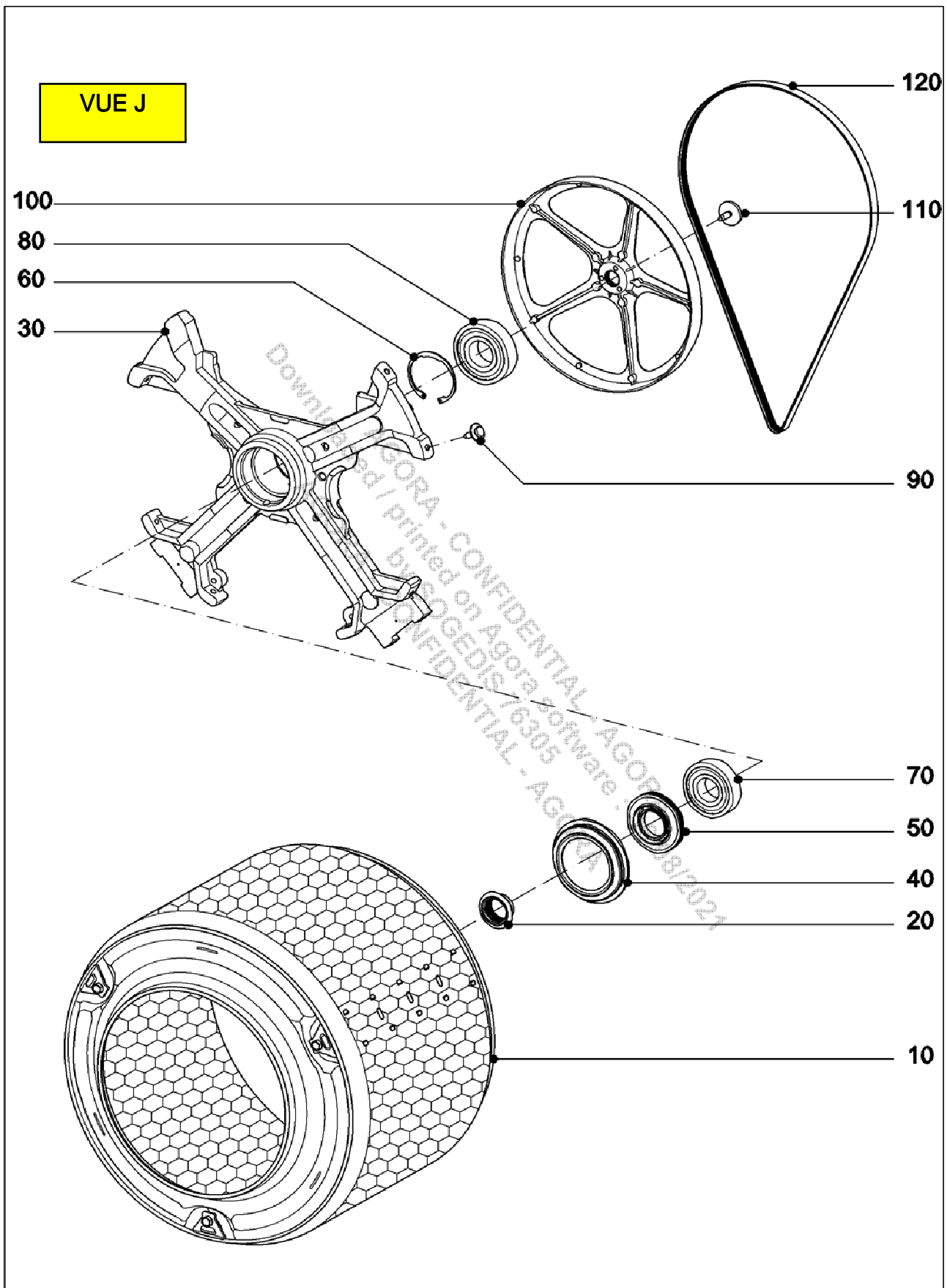
151718

N°	Référence	Description	Qté	Commentaire
10	6965561	RÉSISTANCE 2,1KW 230V	1,00	**
10	6883581	Résistance 2,1kW 230V	1,00	**
10-40	6260482	RÉSISTANCE 2,1KW 230V	1,00	**
10-40	6260483	RÉSISTANCE 2,1KW 230V	1,00	
20	5986211	JOINT RÉSISTANCE	1,00	
30	4004792	ECROU RESSORT	2,00	**
30	4004793	ECROU RESSORT	2,00	
40	6747480	AGRAFE RÉSISTANCE	1,00	**
40	6747481	AGRAFE RÉSISTANCE	1,00	
50	1322706	PROTECTION RÉSISTANCE	1,00	**
50	1322707	Protection Résistance	1,00	**
50	1322708	Protection Résistance	1,00	
60	7017320	KB SONDE DE TEMP	1,00	
70			0,00	
70			0,00	
70	9217224	Toron 1NAC	1,00	**
70	9217225	Toron 1NAC	1,00	**
70	9217226	Toron 1NAC	1,00	
70			0,00	
70			0,00	
70		Jusqu'au No Série 10/	0,00	
70	9627395	Toron 1NAC	1,00	**
70	9627396	Toron 1NAC	1,00	**
70	9627397	Toron 1NAC	1,00	
70		a partir du No Serie 11 /	0,00	
70	10275691	Toron 1NAC	1,00	**
70	10275692	Toron 1NAC	1,00	**
70	11023200	KB Toron 1NAC	1,00	
70	5514240	CARTER PRISE COUR. 3 POLES 3-966	1,00	**
70	6524120	CARTER PRISE COUR. 3-1534798-3	1,00	



149637

N°	Référence	Description	Qté	Commentaire
10	9643670	Tambour WA63,5l Schon II BG	1,00	**
10+40+			0,00	
50+110	9570851	Tambour	1,00	A
		avec joint	0,00	
		Flasque de Cuve	0,00	
20	7632280	Chemin de Roul. W1	1,00	**
20+40+			0,00	
50	9570840	JOINT EN ANNEAU	1,00	
30	7627853	Croisil.de Tambour HH ST	1,00	**
20-90+			0,00	
110	9570830	Palier Tambour	1,00	
40	7619611	JOINT CARTER DE PALIER	1,00	
40-90+			0,00	
20+110	9570820	JEU DE RÉPAR.PALIER	1,00	
50	7632270	Joint en Anneau 2FDL Wellenprofil	1,00	**
20+40+			0,00	
50	9570840	JOINT EN ANNEAU	1,00	
60	6027580	CIRCLIPS DIN 472-72X2,5	1,00	
70	4803351	ROULEMENT À BILLES EP6306ZZC3E03	1,00	
80	7632301	ROULEMENT À BILLES EP6307-ZZ-C3E	1,00	
90		Fixation	0,00	
	1469411	VIS SIX PANS M8X25	8,00	
100	9189401	Poulie	1,00	**
100+110	9570860	Poulie	1,00	
110		Fixation	0,00	
	9235781	Vis Tête Fraisée M 8 X 30	1,00	
120	7619431	Courroie Crantée 6PJ1285 ELAS	1,00	**
120	7619441	Courroie Crantée MA/EL6PJ 1287	1,00	**
120	9213690	KB COURROIE CRANTÉE 6PJ1285	1,00	

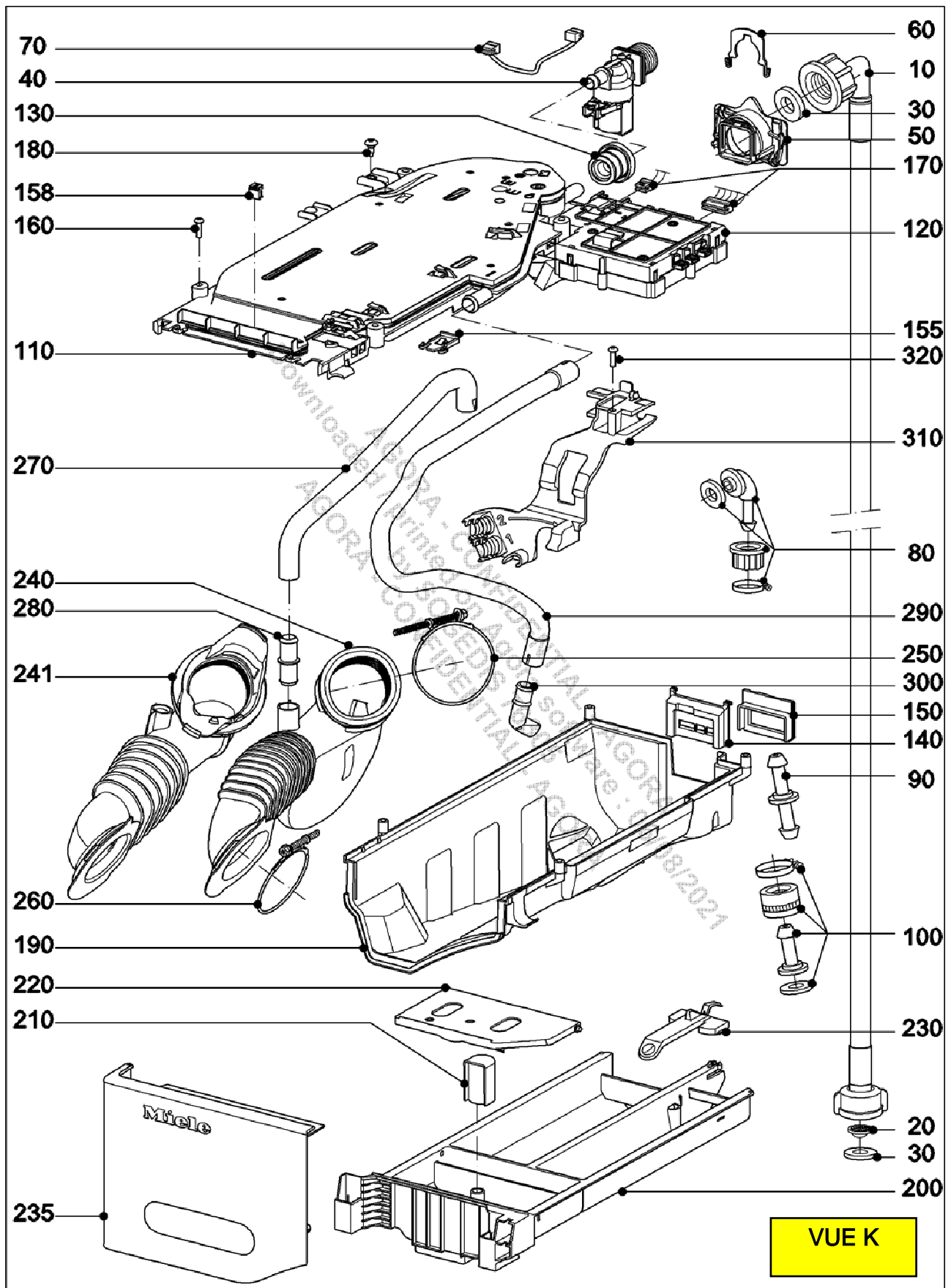


149637

N°	Référence	Description	Qté	Commentaire
10	9643670	Tambour WA63,5l Schon II BG	1,00	**
10+20			0,00	
+40+50		avec joint	0,00	
+100	9570851	Tambour	1,00	A
+110	9570852	TAMBOUR	1,00	A
+110	9570853	TAMBOUR	1,00	A
+110	9570854	Tambour	1,00	A
+110	9570855	Tambour	1,00	A
+110	9570856	Tambour	1,00	A
		avec joint	0,00	
		Flasque de Cuve	0,00	
20	7632280	Chemin de Roul.W1	1,00	**
20+40+			0,00	
50	9570840	JOINT EN ANNEAU	1,00	**
50	9570841	Joint en Anneau	1,00	
30	7627853	Croisil.de Tambour HH ST	1,00	**
20-90+			0,00	
110	9570830	Palier Tambour	1,00	**
110	9570831	Palier Tambour	1,00	**
110	9570832	Palier Tambour	1,00	**
110	9570833	Palier Tambour	1,00	
40	7619611	JOINT CARTER DE PALIER	1,00	
40-90+			0,00	
20+110	9570820	JEU DE RÉPAR.PALIER	1,00	**
20+110	9570821	Jeu de Répar.Palier	1,00	
50	7632270	Joint en Anneau 2FDL Wellenprofil	1,00	**
20+40+		Fixation	0,00	
50	9570840	JOINT EN ANNEAU	1,00	**
50	9570841	Joint en Anneau	1,00	
60	6027580	CIRCLIPS DIN 472-72X2,5	1,00	
70	4803351	ROULEMENT À BILLES EP6306ZZC3EU3	1,00	
80	7632301	ROULEMENT À BILLES EP6307-ZZ-C3E	1,00	

90		Fixation	0,00	
	1469411	VIS SIX PANS M8X25	8,00	
100	9189401	Poulie	1,00	**
100+110	9570860	Poulie	1,00	**
100+110	9570861	POULIE	1,00	**
100+110	9570862	Poulie	1,00	
110		Fixation	0,00	
	9235781	Vis Tête Fraisée M 8 X 30	1,00	**
	9797640	Vis Tête Fraisée M 8 X 30	1,00	**
	9797641	Vis Tête Fraisée M8x30	1,00	
120	7619431	Courroie Crantée 6PJ1285 ELAS	1,00	**
120	7619441	Courroie Crantée MA/EL6PJ 1287	1,00	**
120	9213690	KB COURROIE CRANTÉE 6PJ1285	1,00	

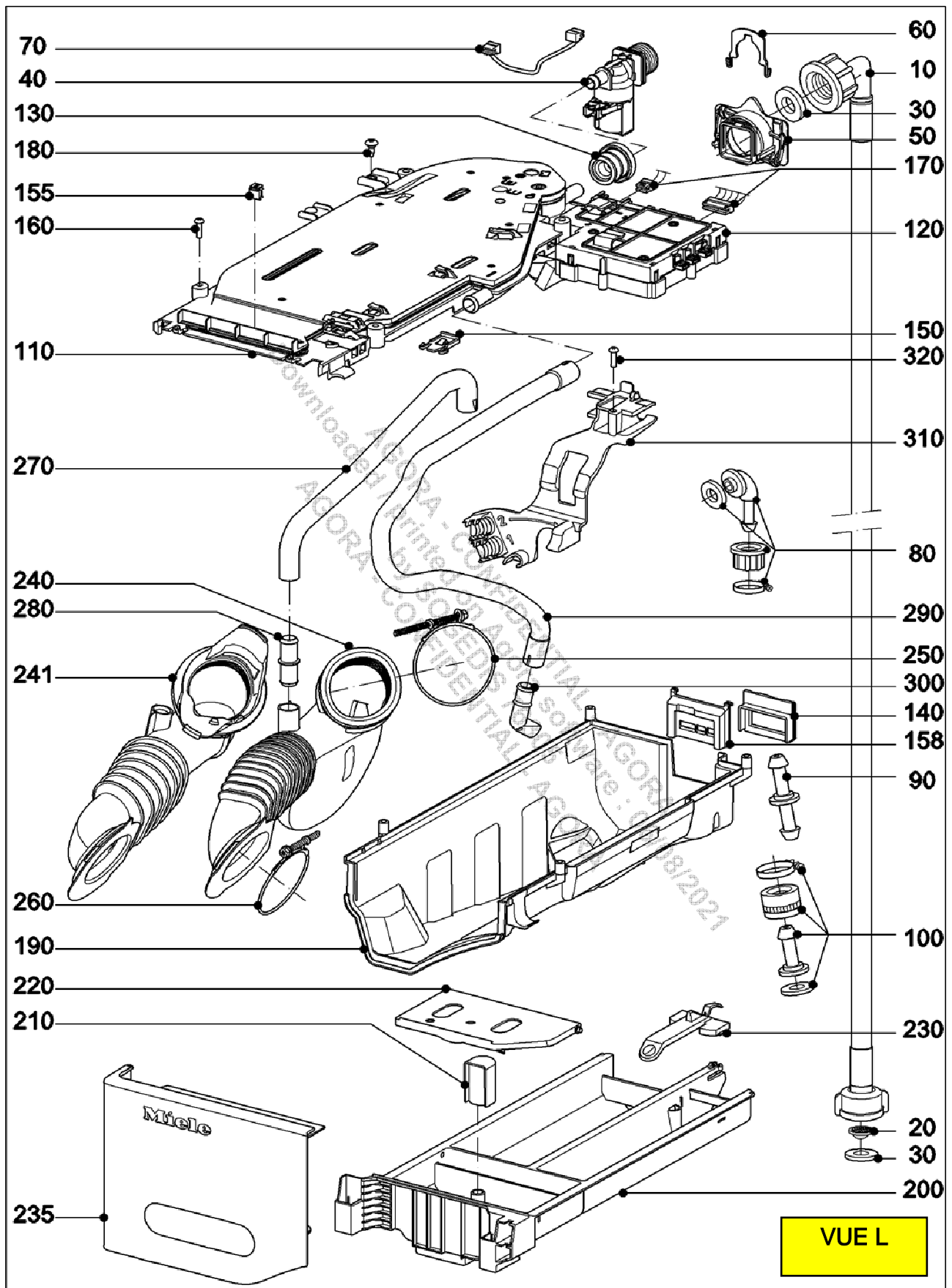
Downloaded from AGORA - CONFIDENTIAL - AGORA
 Printed on Agora software : 06/08/2021
 AGORA - CONFIDENTIAL - AGORA



155134

N°	Référence	Description	Qté	Commentaire
10-30	5958560	TUYAU ARRIVEE D'EAU 1,55M KW	1,00	N
10-30	7010550	TUYAU ARRIVEE D'EAU 1,55 WRC GB	1,00	N
10-30	6909130	TUYAU ARRIVEE D'EAU 2,50M WW	1,00	W
10-30	6909150	TUYAU ARRIVEE D'EAU 4,0M WW	1,00	W
10-30	6909160	TUYAU ARRIVEE D'EAU 5,0M WW	1,00	W
20	6555870	TAMIS	1,00	
30	6249470	RONDELLE ETANCHÉITE 13X26,5X3	2,00	
160		Fixation	0,00	W
	5640031	VIS À TÊTE BOMBEE CEM4X11	1,00	W
40	9033231	VANNE D'EAU 3/4POU. 10L KW 20012	1,00	
50	9385230	SUPPORT VANNE D'ARRIVÉE	1,00	
60	4876280	AGRAFE	1,00	
70	9063572	TORON PARTIEL 17 KW-VENTIL	1,00	
80	505502	REPAR.TUYAU D'EAU SUPPORT EQUERR	1,00	W
90	34025	RACCORD POUR TUYAU 3/8ZOLL	1,00	W
100	505492	REPAR.TUYAU D'EAU COTE RACCORD À	1,00	W
110-130		Fixation	0,00	
110-130	9354492	Couvercle WEK WAVE KW BG	1,00	**
110-138	9879841	COUVERCLE RÉPAR.D'EAU WW	1,00	
110-138		Fixation	0,00	
110-138	10212290	COUVERCLE RÉPAR.D'EAU WW	1,00	
130	9085080	JOINT VOLUMENSTROMZÄHLER	1,00	
135	9861620	Coulisse Couvercle WEK	1,00	
138	9923590	Support Câble	1,00	
140		Fixation	0,00	
	9032330	VIS À TÊTE BOMBEE 4X18	4,00	
150		Fixation	0,00	
150	9217224	Toron 1NAC	1,00	
150		Fixation	0,00	
150	9627395	Toron 1NAC	1,00	
160		Fixation	0,00	
	5640031	VIS À TÊTE BOMBEE CEM4X11	1,00	

170	7826565	BOITE À PRODUITS PARTIE INFÉRIEU	1,00	
180	7826616	Tiroir pièce soudée	1,00	**
180-210	7826606	TIROIR BG	1,00	
190	7826643	Siphon WSP-Fach	1,00	
200	7826664	Couvercle WSP	1,00	
210	9290511	MÉCANIS.DE RETENUE TIROIR	1,00	
215	9701600	bandeau poignée 0° W	1,00	**
215	9936580	BANDEAU POIGNÉE 0° W	1,00	
220	9481540	Durit Accordéon WEK-LB	1,00	**
220	9708340	Durit Accordéon KB	1,00	**
221	9665330	Durit Accordéon WEK-LB	1,00	**
221	9971940	KB DURIT ACCORDÉON ARRIVÉÉ D'EAU	1,00	
230		Fixation	0,00	
	9488230	Collier de Serrage 65x75	1,00	**
	9810320	Collier de Serrage 65x75	1,00	
240		Fixation	0,00	
	9092680	COLLIER DE SÉRRAGE 60 KB	1,00	
250	9042342	Durit de Raccord. RLS	1,00	
260	5580192	BUSE ADAPTERROHR	1,00	
270	7826583	Durit de Raccord.	1,00	
280	9243031	Buse Verre Regard	1,00	
290	7863312	SUPPORT TUYAU	1,00	
300		Fixation	0,00	
	9266230	KB VIS À TÊTE BOMBEE 4,0X14	1,00	

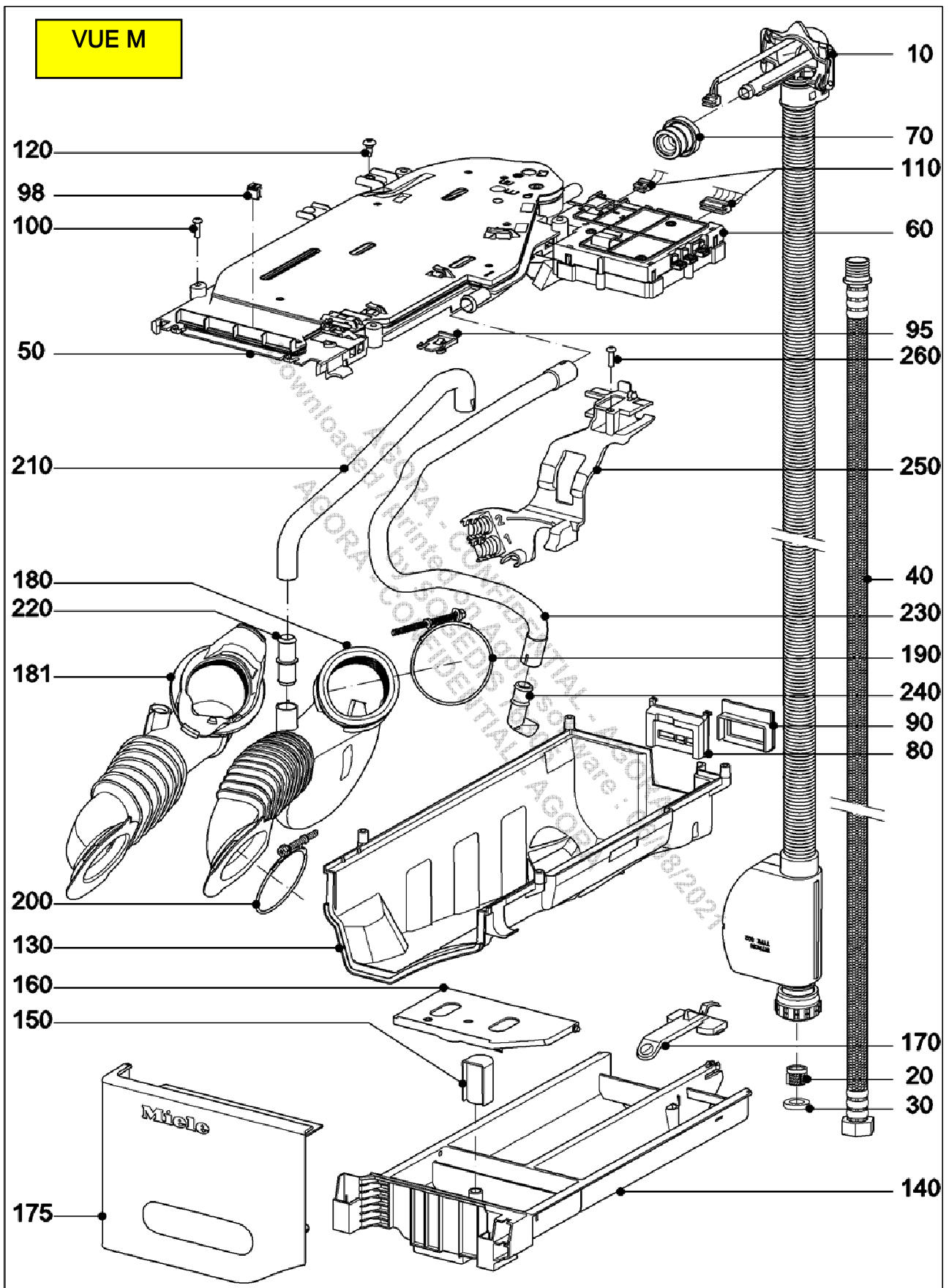


156466

N°	Référence	Description	Qté	Commentaire
10-30	5958560	TUYAU ARRIVEE D'EAU 1,55M KW	1,00	N
10-30	7010550	TUYAU ARRIVEE D'EAU 1,55 WRC GB	1,00	N
10-30	6909130	TUYAU ARRIVEE D'EAU 2,50M WW	1,00	W
10-30	6909150	TUYAU ARRIVEE D'EAU 4,0M WW	1,00	W
10-30	6909160	TUYAU ARRIVEE D'EAU 5,0M WW	1,00	W
20	6555870	TAMIS	1,00	
30	6249470	RONDELLE ETANCHÉITE 13X26,5X3	2,00	
160		Fixation	0,00	W
	5640031	VIS A TÊTE BOMBEE CEM4X11	1,00	W
40	9033231	VANNE D'EAU 3/4POU. 10L KW 20012	1,00	
	2047280	Tamis Nature	1,00	
50	9385230	SUPPORT VANNE D'ARRIVÉE	1,00	
60	4876280	AGRAFE	1,00	
70	9063572	TORON PARTIEL 17 KW-VENTIL	1,00	
80	505502	REPAR.TUYAU D'EAU SUPPORT EQUERR	1,00	W
80	505503	REPAR.TUYAU D'EAU SUPPORT EQUERR	1,00	W
90	34025	RACCORD POUR TUYAU 3/8ZOLL	1,00	W
100	505492	REPAR.TUYAU D'EAU COTE RACCORD A	1,00	W
110-150			0,00	
110-150	9354492	Couvercle WEK WAVE KW BG	1,00	**
110-158	9879841	COUVERCLE RÉPAR.D'EAU WW	1,00	**
110-158	9879842	COUVERCLE RÉPAR.D'EAU WW	1,00	**
110-158	10550280	Couvercle Répar.d'Eau WW	1,00	**
110-155	10550281	Couvercle Répar.d'Eau WW	1,00	**
110-155	10550282	Couvercle Répar.d'Eau WW	1,00	**
110-155	10550283	Couvercle Répar.d'Eau WW	1,00	
110-158			0,00	
110-158	10212290	COUVERCLE RÉPAR.D'EAU WW	1,00	**
110-158	10212291	COUVERCLE RÉPAR.D'EAU WW	1,00	**
110-158	10212292	COUVERCLE RÉPAR.D'EAU WW	1,00	**
110-158	10212293	Couvercle Répar.d'Eau WW	1,00	**
110-155	10212294	Couvercle Répar.d'Eau WW	1,00	**

110-155	10212295	Couvercle Répar.d'Eau WW	1,00	**
110-155	10212296	Couvercle Répar.d'Eau WW	1,00	
130	9085080	JOINT VOLUMENSTROMZÄHLER	1,00	**
130	9085081	Joint VSZ 13001902	1,00	
140	7863030	Joint WAVE-WEK	1,00	
150	9861620	Coulisse Couvercle WEK	1,00	
155	9923590	Support Câble	1,00	
158		Fixation	0,00	
158	10360740	protection Répar.d'Eau	1,00	
160		Fixation	0,00	
	9032330	VIS A TÊTE BOMBEE 4X18	4,00	**
	10520990	Vis à Tête Bombée 4.0x18	4,00	
170			0,00	
170	9217224	Toron 1NAC	1,00	**
170	9217225	Toron 1NAC	1,00	**
170	9217226	Toron 1NAC	1,00	
170		Jusqu'au No Série 10/	0,00	
170		Jusqu'au No Série 10/	0,00	
170	9627395	Toron 1NAC	1,00	**
170	9627396	Toron 1NAC	1,00	**
170	9627397	Toron 1NAC	1,00	
170		à partir du N° fab. 11/	0,00	
170	10275691	Toron 1NAC	1,00	**
170	10275692	Toron 1NAC	1,00	**
170	11023200	KB Toron 1NAC	1,00	
180		Fixation	0,00	
	5640031	VIS À TÊTE BOMBEE CEM4X1 I	1,00	
190	7826565	BOITE À PRODUITS PARTIE INFÉRIEU	1,00	**
190	9401021	B.à Prod.part.Infé. WZ2	1,00	**
190	9934820	KB B.à Prod.part.Infé. W1	1,00	**
190	10963050	KB B.à Prod.part.Infé.	1,00	**
190	10961470	Boite à Produits Partie Inférieur	1,00	**
190	10961490	Boite à Produits Partie Inférieur	1,00	**
190	10693811	B.à Prod.part.Infé. HH WZ3	1,00	

200	7826616	Tiroir pièce soudée	1,00	**
200-230	7826606	TIROIR BG	1,00	**
200-230	9882980	TIROIR BG W1	1,00	**
200-230	9882981	TIROIR BG W1	1,00	**
200-230	10636291	Tiroir BG	1,00	
210	7826643	Siphon WSP-Fach	1,00	
220	7826664	Couvercle WSP	1,00	**
200-230	9882981	TIROIR BG W1	1,00	**
200-230	10636291	Tiroir BG	1,00	
230	9290511	MÉCANIS.DE RETENUE TIROIR	1,00	
235	9701600	bandeau poignée 0° W	1,00	**
235	9936580	BANDEAU POIGNÉE 0° W	1,00	
240	9481540	Durit Accordéon WEK-LB	1,00	**
240	9708340	Durit Accordéon KB	1,00	**
241	9665330	Durit Accordéon WEK-LB	1,00	**
241	9971940	KB DURIT ACCORDEON ARRIVEÉ D'EAU	1,00	**
241	9924430	Durit Accordéon WZL	1,00	
250		Fixation	0,00	
	9488230	Collier de Serrage 65x75	1,00	**
	9810320	Collier de Serrage 65x75	1,00	
260		Fixation	0,00	
	9092680	COLLIER DE SÉRRAGE 60 KB	1,00	
270	9042342	Durit de Raccord. RLS	1,00	
280	5580192	BUSE ADAPTERROHR	1,00	
290	7826583	Durit de Raccord.	1,00	**
290	7826584	DURIT DE RACCORD.	1,00	
300	9243031	Buse Verre Regard	1,00	
310	7863312	SUPPORT TUYAU	1,00	**
310	7863313	SUPPORT TUYAU	1,00	
320		Fixation	0,00	
	9266230	KB VIS À TÊTE BOMBEE 4,0X14	1,00	



155390

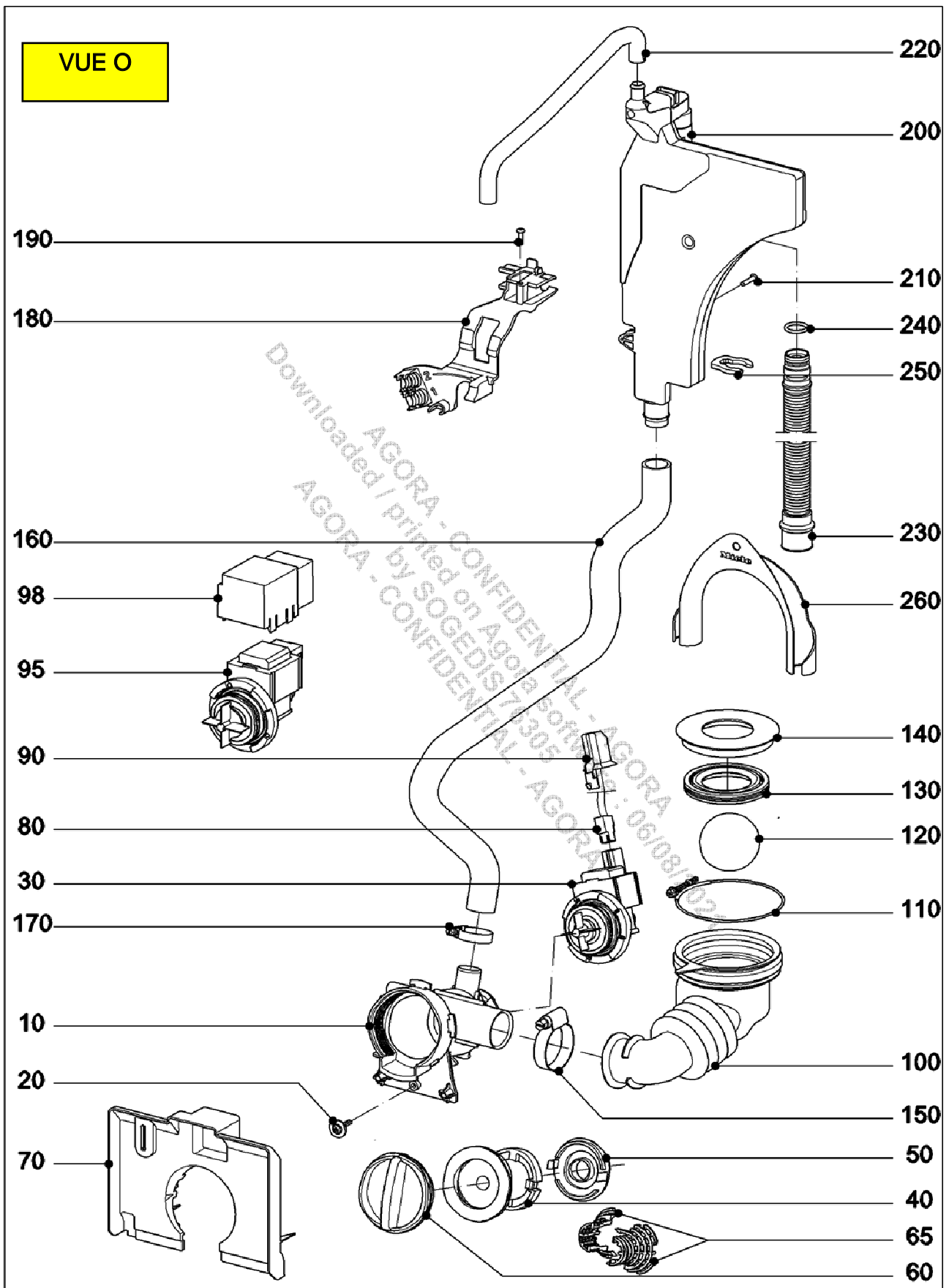
N°	Référence	Description	Qté	Commentaire
10-30	7826742	PROTEC.ANTI-DEBORD. KW 1,6M	1,00	**
10-30	7826743	PROTEC.ANTI-DEBORD. KW 1,6M	1,00	
20	5464960	TAMIS BLOC	1,00	
30	6249470	RONDELLE ETANCHÉITE 13X26,5X3	1,00	
100		Fixation	0,00	W
	5640031	VIS À TÊTE BOMBEE CEM4X11	1,00	W
40	5936071	TUYAU ARRIVEE D'EAU 1,5M RACCORD	1,00	WA
40	5318960	TUYAU ARRIVEE D'EAU 1,5M RACCORD	1,00	WA
40	7332780	Tuyau Arrivée d'Eau 3,3m/0-GRD / WPM	1,00	WA
40	10015210	TUYAU ARRIVEE D'EAU 3,0M MAX. 70	1,00	WA
		pour prolonger le système de protection contre les dégâts des eaux	0,00	
50-70		Fixation	0,00	
50-70	9354492	Couvercle WEK WAVE KW BG	1,00	**
50-78	9879841	COUVERCLE RÉPAR.D'EAU WW	1,00	
50-78		Fixation	0,00	
50-78	10212290	COUVERCLE RÉPAR.D'EAU WW	1,00	
70	9085080	JOINT VOLUMENSTROMZÄHLER	1,00	
75	9861620	Coulisse Couvercle WEK	1,00	
78	9923590	Support Câble	1,00	
80		Fixation	0,00	
	9032330	VIS À TÊTE BOMBEE 4X18	4,00	
90		Fixation	0,00	
90	9217224	Toron 1NAC	1,00	
90		Fixation	0,00	
90	9627395	Toron 1NAC	1,00	
100		Fixation	0,00	
	5640031	VIS À TÊTE BOMBEE CEM4X11	1,00	
110	7826565	BOITE À PRODUITS PARTIE INFÉRIEU	1,00	
120	7826616	Tiroir pièce soudée	1,00	**
120-150	7826606	TIROIR BG	1,00	
130	7826643	Siphon WSP-Fach	1,00	

140	7826664	Couvercle WSP	1,00	
150	9290511	MÉCANIS.DE RETENUE TIROIR	1,00	
155	9701600	bandeau poignée 0° W	1,00	**
155	9936580	BANDEAU POIGNÉE 0° W	1,00	
160	9481540	Durit Accordéon WEK-LB	1,00	**
161	9665330	Durit Accordéon WEK-LB	1,00	**
161	9971940	KB DURIT ACCORDÉON ARRIVEÉ D'EAU	1,00	
160	9708340	Durit Accordéon KB	1,00	**
170		Fixation	0,00	
	9488230	Collier de Serrage 65x75	1,00	**
	9810320	Collier de Serrage 65x75	1,00	
180		Fixation	0,00	
	9092680	COLLIER DE SÉRRAGE 60 KB	1,00	
190	9042342	Durit de Raccord. RLS	1,00	
200	5580192	BUSE ADAPTERROHR	1,00	
210	7826583	Durit de Raccord.	1,00	
220	9243031	Buse Verre Regard	1,00	
230	7863312	SUPPORT TUYAU	1,00	
240		Fixation	0,00	
	9266230	KB VIS À TÊTE BOMBEE 4,0X14	1,00	

N°	Référence	Description	Qté	Commentaire
10-30	7826742	PROTEC.ANTI-DEBORD. KW 1,6M	1,00	**
10-30	7826743	PROTEC.ANTI-DEBORD. KW 1,6M	1,00	**
10-30	7826744	PROTEC.ANTI-DEBORD. W1 KW	1,00	**
10-30	7826745	Protec.Anti-Debord. W1 KW WRAS	1,00	
20	5464960	TAMIS BLOC	1,00	
30	6249470	RONDELLE ETANCHÉITE 13X26,5X3	1,00	
100		Fixation	0,00	W
	5640031	VIS À TÊTE BOMBEE CEM4X11	1,00	W
40	5936071	TUYAU ARRIVEE D'EAU 1,5M RACCORD	1,00	WA
40	5318960	TUYAU ARRIVEE D'EAU 1,5M RACCORD	1,00	WA
40	7332780	Tuyau Arrivee d'Eau 3,3m/0-GRD / WPM	1,00	WA
40	10015210	TUYAU ARRIVEE D'EAU 3,0M MAX. 70	1,00	WA
		pour prolonger le système de protection contre les dégâts des eaux	0,00	
50-70			0,00	
50-70	9354492	Couvercle WEK WAVE KW BG	1,00	**
50-98	9879841	COUVERCLE RÉPAR.D'EAU WW	1,00	**
50-98	9879842	COUVERCLE RÉPAR.D'EAU WW	1,00	**
50-98	10550280	Couvercle Répar.d'Eau WW	1,00	**
50-95	10550281	Couvercle Répar.d'Eau WW	1,00	**
50-95	10550282	Couvercle Répar.d'Eau WW	1,00	**
50-95	10550283	Couvercle Répar.d'Eau WW	1,00	
50-98			0,00	
50-98	10212290	COUVERCLE RÉPAR.D'EAU WW	1,00	**
50-98	10212291	COUVERCLE RÉPAR.D'EAU WW	1,00	**
50-98	10212292	COUVERCLE RÉPAR.D'EAU WW	1,00	**
50-98	10212293	Couvercle Répar.d'Eau WW	1,00	**
50-95	10212294	Couvercle Répar.d'Eau WW	1,00	**
50-95	10212295	Couvercle Répar.d'Eau WW	1,00	**
50-95	10212296	Couvercle Répar.d'Eau WW	1,00	
70	9085080	JOINT VOLUMENSTROMZÄHLER	1,00	**
70	9085081	Joint VSZ 13001902	1,00	

80	7863030	Joint WAVE-WEK	1,00	
90	9861620	Coulisse Couvercle WEK	1,00	
95	9923590	Support Câble	1,00	
98		Fixation	0,00	
98	10360740	protection Répar.d'Eau	1,00	
100		Fixation	0,00	
	9032330	VIS À TÊTE BOMBEE 4X18	4,00	**
	10520990	Vis à Tête Bombe 4.0x18	4,00	
110			0,00	
110	9217224	Toron 1NAC	1,00	**
110	9217225	Toron 1NAC	1,00	**
110	9217226	Toron 1NAC	1,00	
110		Jusqu'au No Série 107	0,00	
110		Jusqu'au No Série 107	0,00	
110	9627395	Toron 1NAC	1,00	**
110	9627396	Toron 1NAC	1,00	**
110	9627397	Toron 1NAC	1,00	
110		à partir du N° fab. 11/	0,00	
110	10275691	Toron 1NAC	1,00	**
110	10275692	Toron 1NAC	1,00	**
110	11023200	KB Toron 1NAC	1,00	
120		Fixation	0,00	
	5640031	VIS À TÊTE BOMBEE CEM4X1 I	1,00	
130	7826565	BOITE À PRODUITS PARTIE INFÉRIEU	1,00	**
130	9401021	B.à Prod.part.Infé. WZ2	1,00	**
130	9934820	KB B.à Prod.part.Infé. W1	1,00	**
130	10963050	KB B.à Prod.part.Infé.	1,00	**
130	10961470	Boite à Produits Partie Inférieur	1,00	**
130	10961490	Boite à Produits Partie Inférieur	1,00	**
130	10693811	B.à Prod.part.Infé. HH WZ3	1,00	
140	7826616	Tiroir pièce soudée	1,00	**
140- 160	7826606	TIROIR BG	1,00	**
140- 160	9882980	TIROIR BG W1	1,00	**

140-160	9882981	TIROIR BG W1	1,00	**
140-160	10636291	Tiroir BG	1,00	
150	7826643	Siphon WSP-Fach	1,00	
150	7826664	Couvercle WSP	1,00	**
140-160	9882981	TIROIR BG W1	1,00	**
140-160	10636291	Tiroir BG	1,00	
170	9290511	MÉCANIS.DE RETENUE TIROIR	1,00	
175	9701600	bandeau poignée 0° W	1,00	**
175	9936580	BANDEAU POIGNÉE 0° W	1,00	
180	9481540	Durit Accordéon WEK-LB	1,00	**
181	9665330	Durit Accordéon WEK-LB	1,00	**
181	9971940	KB DURIT ACCORDÉON ARRIVEÉ D'EAU	1,00	**
181	9924430	Durit Accordéon WZL	1,00	
180	9708340	Durit Accordéon KB	1,00	**
190		Fixation	0,00	
	9488230	Collier de Serrage 65x75	1,00	**
	9810320	Collier de Serrage 65x75	1,00	
200		Fixation	0,00	
	9092680	COLLIER DE SÉRRAGE 60 KB	1,00	
210	9042342	Durit de Raccord. RLS	1,00	
220	5580192	BUSE ADAPTERROHR	1,00	
230	7826583	Durit de Raccord.	1,00	**
230	7826584	DURIT DE RACCORD.	1,00	
240	9243031	Buse Verre Regard	1,00	
250	7863312	SUPPORT TUYAU	1,00	**
250	7863313	SUPPORT TUYAU	1,00	
260		Fixation	0,00	
	9266230	KB VIS À TÊTE BOMBEE 4,0X14	1,00	



151677

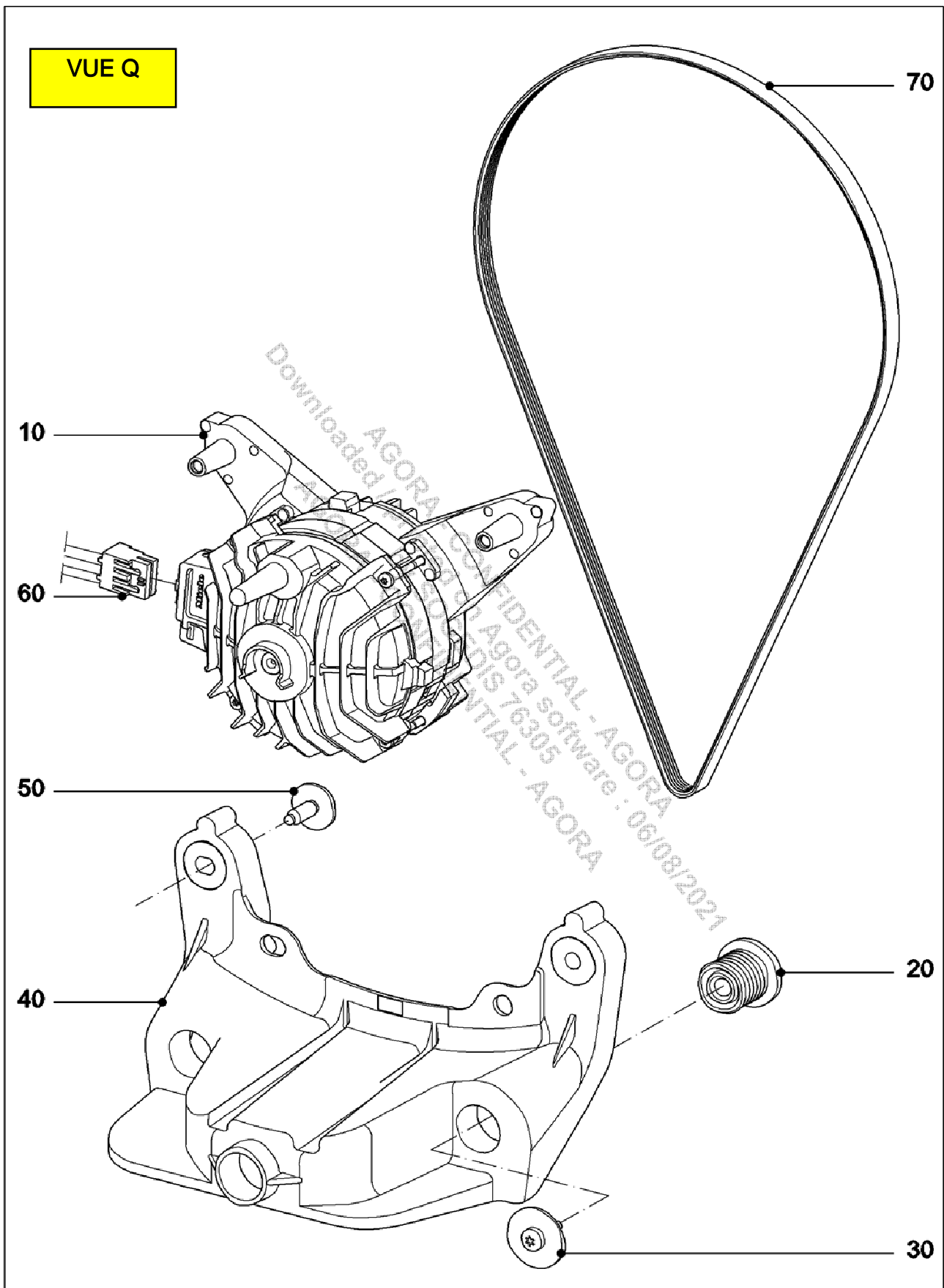
N°	Référence	Description	Qté	Commentaire
10	9037665	CARTER DE FILTRE	1,00	
20		Fixation	0,00	
	7517390	VIS À TÊTE BOMBEE 5,0X24	1,00	
30	9193610	POMPE DE VIDANGE MOTEUR SYNCHRON	1,00	
40-60	9299442	CORPS DE FILTRE VIDANGE BG	1,00	
40	9037594	Corps de Filtre Carter de Filtre	1,00	**
40	9037595	CORPS DE FILTRE CARTER DE FILTRE	1,00	
50	9037613	COUVERCLE CORPS DE FILTRE FILTER	1,00	
60	9037623	RACCORD À VIS CORPS DE FILTRE	1,00	
65	9985140		2,00	WA
65	10245390	FILTRE FIN BG	1,00	WA
		A utiliser seulement si forte présence de peluches	0,00	
70	7827313	PROTÈGE-DOIGTS CARTER DE FILTRE	1,00	
80		Fixation	0,00	
80	9217224	Toron 1NAC	1,00	
80		Fixation	0,00	
80	9627395	Toron 1NAC	1,00	
80	5685110	CARTER PRISE COUR. 2 POLES MK2	1,00	
90	5702841	Protection	1,00	
95+98	9895560	ADAPT.POMPE VIDANGE REFOULEMENT	1,00	
95	6127622	POMPE DE VIDANGE DPS 35-013 220-	1,00	
98	9812290	PROTECTION POMPE DE VIDANGE	1,00	
100	9037684	SOUFFLET DE LIAISON	1,00	**
100	10126860	KB SOUFFLET DE LIAISON CLAPET À	1,00	
110		Fixation	0,00	
	7951000	KB COLLIER DE SÉRRAGE 100	2,00	
120	9290130	Bille	1,00	
130	6530510	JOINT CLAPET À BILLE	1,00	
140	6943451	Couvercle Clapet à bille	1,00	**
130+140	7646890	COUVERCLE CLAPET À BILLE	1,00	**
130+140	7646891	COUVERCLE CLAPET À BILLE	1,00	
150		Fixation	0,00	

	9416130	Collier de Serrage 46,0–49,0mm	1,00	**
	91244	COLLIER DE SÉRRAGE 40–60	1,00	
160	9037523	DURIT DE RACCORD.	1,00	
170		Fixation	0,00	
	9038180	KB Collier de Serrage 29,3–30,9m	1,00	**
	91242	COLLIER DE SÉRRAGE SGL 23–35	1,00	
180	7863312	SUPPORT TUYAU	1,00	
190		Fixation	0,00	
	9266230	KB VIS À TÊTE BOMBEE 4,0X14	1,00	
200	7826464	Anti-Retour BG	1,00	**
200	7826465	ANTI-RETOUR BG	1,00	
210		Fixation	0,00	
	9032330	VIS À TÊTE BOMBEE 4X18	1,00	
220	9042342	Durit de Raccord. RLS	1,00	
230	9304360	Tuyau de Vidange	1,00	**
230+240	9398161	TUYAU DE VIDANGE BG	1,00	
230+240	9676980	TUYAU DE VIDANGE BG KD 2,5M	1,00	W
240	9362240	joint torique Tuyau de Vidange	1,00	
250	9037721	RONDELLE DE BLOCAGE	1,00	
260	9037692	COUDE TUYAU DE VIDANGE	1,00	

N°	Référence	Description	Qté	Commentaire
10	9037665	CARTER DE FILTRE	1,00	**
10	9037666	CARTER DE FILTRE	1,00	
20		Fixation	0,00	
	7517390	VIS À TÊTE BOMBEE 5,0X24	1,00	
		REFOULEMENT MAXI 1,0 M	0,00	
30	9193610	POMPE DE VIDANGE MOTEUR SYNCHRON	1,00	**
30	9193611	POMPE DE VIDANGE DPS25-375 220-2	1,00	**
30	10908780	Pompe de Vidange DPS25-375 220-2	1,00	
40-60	9299442	CORPS DE FILTRE VIDANGE BG	1,00	
40	9037594	Corps de Filtre Carter de Filtre	1,00	**
40	9037595	CORPS DE FILTRE CARTER DE FILTRE	1,00	
50	9037613	COUVERCLE CORPS DE FILTRE FILTER	1,00	
60	9037623	RACCORD À VIS CORPS DE FILTRE	1,00	
65	9985140		2,00	WA
65	10245390	FILTRE FIN BG	1,00	WA
		A utiliser seulement si forte présence de peluches	0,00	
70	7827313	PROTÈGE-DOIGTS CARTER DE FILTRE	1,00	**
70	7827314	protège-doigts Carter de Filtre	1,00	**
70	7827315	protège-doigts Carter de Filtre	1,00	**
70	7827316	protège-doigts Carter de Filtre	1,00	**
70	7827317	protège-doigts Carter de Filtre	1,00	**
70	10716093	protège-doigts Carter de Filtre	1,00	
80			0,00	
80			0,00	
80	9217224	Toron 1NAC	1,00	**
80	9217225	Toron 1NAC	1,00	**
80	9217226	Toron 1NAC	1,00	
80			0,00	
80			0,00	
80		Jusqu'au No Série 10/	0,00	
80	9627395	Toron 1NAC	1,00	**
80	9627396	Toron 1NAC	1,00	**

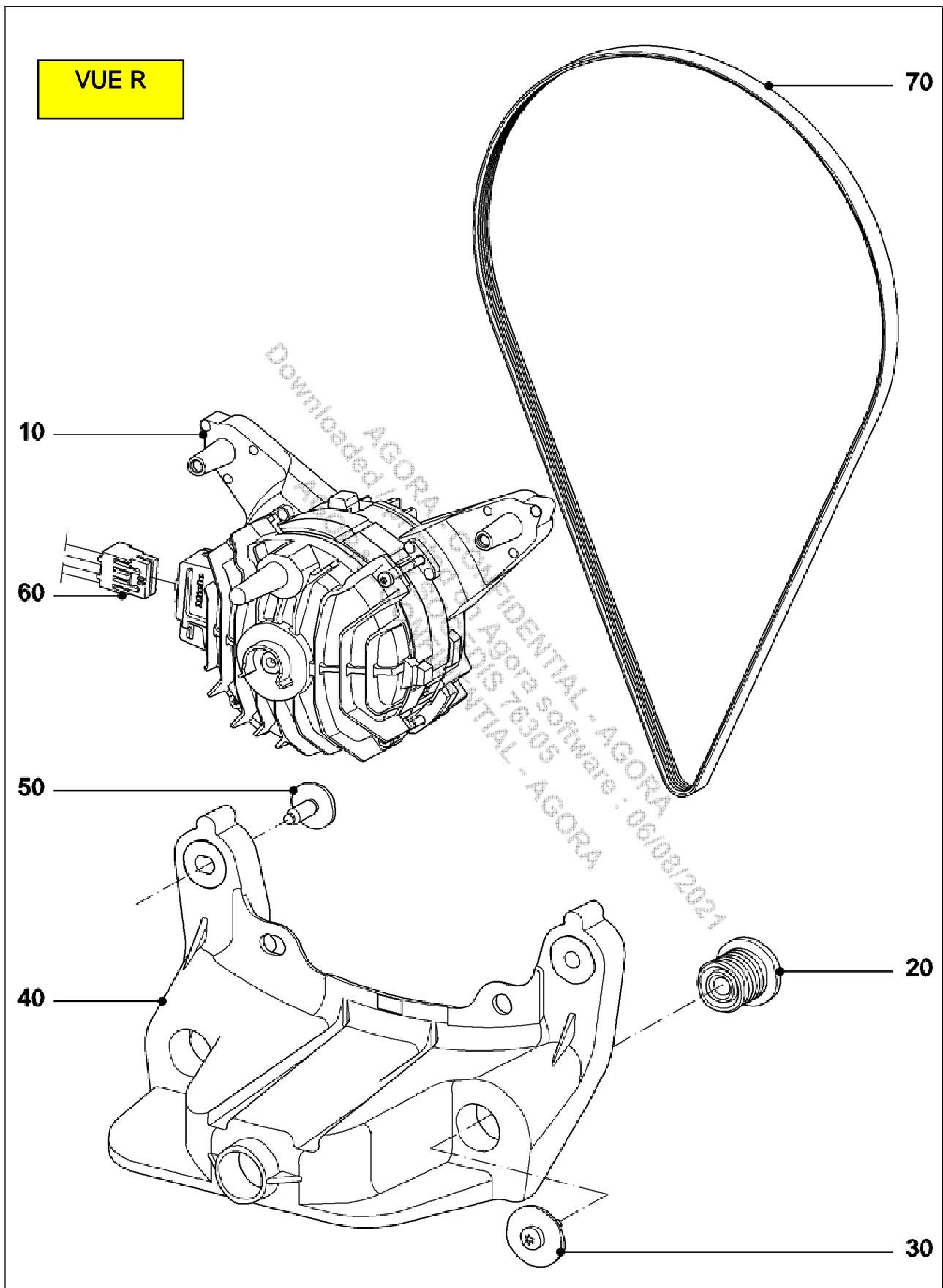
80	9627397	Toron 1NAC	1,00	
80		à partir du N° fab. 11 /	0,00	
80	10275691	Toron 1NAC	1,00	**
80	10275692	Toron 1NAC	1,00	**
80	11023200	KB Toron 1NAC	1,00	
80	5685110	CARTER PRISE COUR. 2 POLES MK2	1,00	
90	5702841	Protection	1,00	
95+98	9895560	ADAPT.POMPE VIDANGE REFOULEMENT	1,00	**
95+98	9895561	Adapt.Pompe Vidange Refoulement	1,00	
95	6127622	POMPE DE VIDANGE DPS 35-013 220-	1,00	**
95	6127623	Pompe de Vidange DPS35-013 220-2	1,00	
98	9812290	PROTECTION POMPE DE VIDANGE	1,00	
100	9037684	SOUFFLET DE LIAISON	1,00	N
100	9959060	Soufflet de Liaison Clapet à bille	1,00	N
100	10126860	KB SOUFFLET DE LIAISON CLAPET À	1,00	N
100	9929270	Soufflet de Liaison	1,00	WA
100	9929271	Soufflet de Liaison	1,00	WA
		silicone	0,00	
110		Fixation	0,00	
	7951000	KB COLLIER DE SÉRRAGE 100	2,00	
120	9290130	Bille	1,00	**
120	9290131	Bille BG	1,00	
130	6530510	JOINT CLAPET À BILLE	1,00	**
130	10343980	KB Joint Clapet à bille	1,00	
140	6943451	Couvercle Clapet à bille	1,00	**
130+140	7646890	COUVERCLE CLAPET À BILLE	1,00	**
130+140	7646891	COUVERCLE CLAPET À BILLE	1,00	**
130+140	7646892	Couvercle Clapet à bille	1,00	
150		Fixation	0,00	
	9416130	Collier de Serrage 46,0-49,0mm	1,00	**
	91244	COLLIER DE SÉRRAGE 40-60	1,00	
160	9037523	DURIT DE RACCORD.	1,00	**
160	10819800	KB Durit de Raccord.	1,00	
170		Fixation	0,00	

	9038180	KB Collier de Serrage 29,3–30,9m	1,00	**
	91242	COLLIER DE SÉRRAGE SGL 23–35	1,00	
180	7863312	SUPPORT TUYAU	1,00	**
180	7863313	SUPPORT TUYAU	1,00	
190		Fixation	0,00	
	9266230	KB VIS À TÊTE BOMBEE 4,0X14	1,00	
200	7826464	Anti-Retour BG	1,00	**
200	7826465	ANTI-RETOUR BG	1,00	**
200	7826466	Anti-Retour BG	1,00	**
200	7826467	Anti-Retour BG	1,00	
210		Fixation	0,00	
	9032330	VIS À TÊTE BOMBEE 4X18	1,00	**
	10520990	Vis à Tête Bombée 4.0x18	1,00	
220	9042342	Durit de Raccord. RLS	1,00	
230	9304360	Tuyau de Vidange	1,00	**
230+240	9398161	TUYAU DE VIDANGE BG	1,00	**
230+240	10103860	KB Tuyau de Vidange	1,00	
230+240	9676980	TUYAU DE VIDANGE BG KD 2,5M	1,00	W
240	9362240	joint torique Tuyau de Vidange	1,00	
250	9037721	RONDELLE DE BLOCAGE	1,00	
260	9037692	COUDE TUYAU DE VIDANGE	1,00	



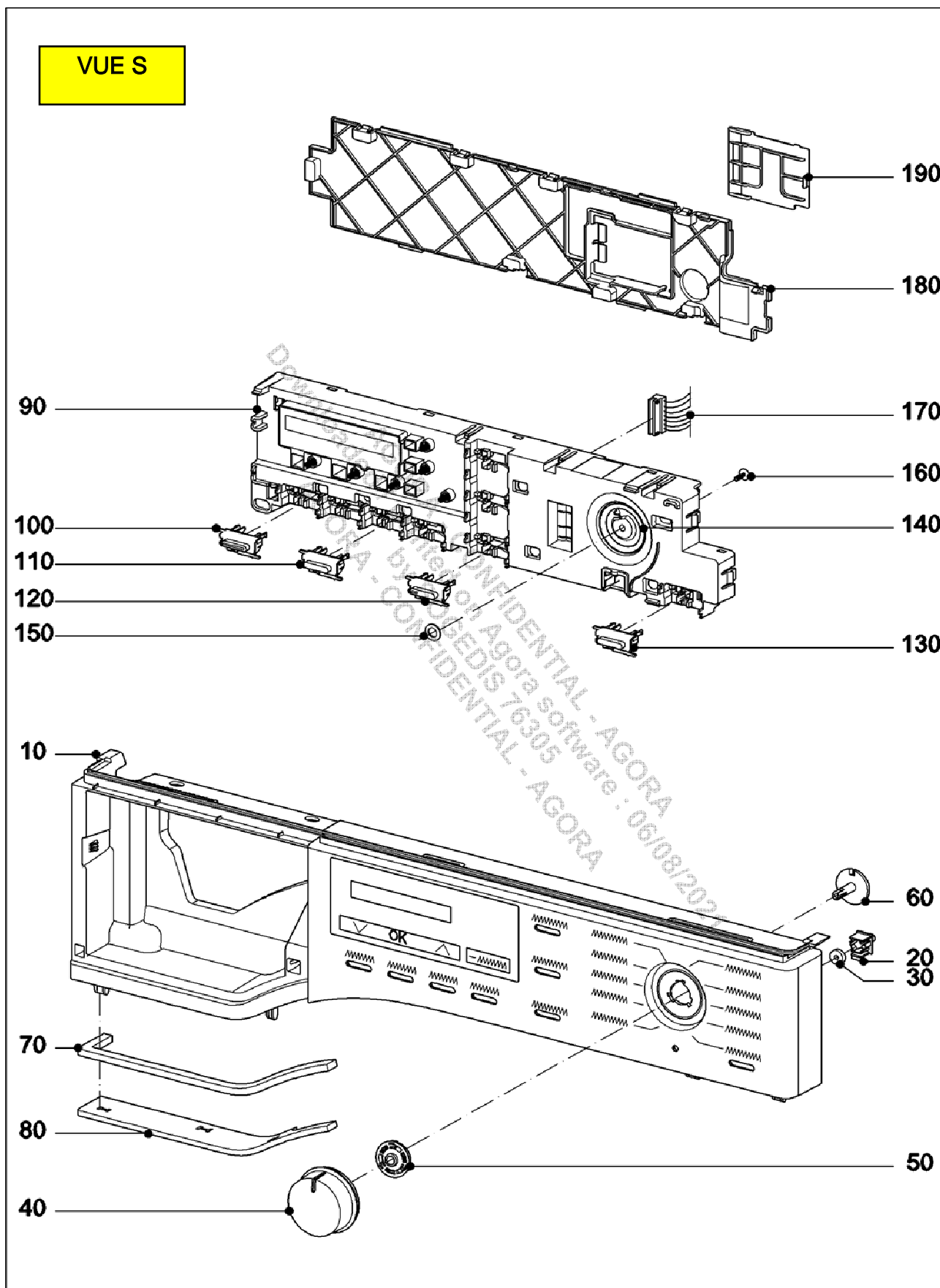
149640

N°	Référence	Description	Qté	Commentaire
10	7811423	MOTEUR BLPM MPW00-53/6	1,00	
20	6673961	AXE D'OSCILLATION ENTRAINEMENT M	3,00	
30		Fixation	0,00	
	7043450	VIS À TÊTE BOMBEE CEM6X20	2,00	
40	7618774	Support Moteur	1,00	**
40+50	9157291	Support Moteur	1,00	
50		Fixation	0,00	
	1469411	VIS SIX PANS M8X25	2,00	
60	7827912	TORON PARTIEL 8 ANTRIEB	1,00	
70	7619431	Courroie Crantée 6PJ1285 ELAS	1,00	**
70	7619441	Courroie Crantée MA/EL6PJ 1287	1,00	**
70	9213690	KB COURROIE CRANTÉE 6PJ1285	1,00	



149640

N°	Référence	Description	Qté	Commentaire
		Jusqu'au No Série 10/	0,00	
10	7811423	MOTEUR BLPM MPW00-53/6	1,00	
		a partir du No Serie 11 /	0,00	
10	9877250	moteur BLPM Mpw10-63/6	1,00	
20	6673961	AXE D'OSCILLATION ENTRAINEMENT M	3,00	
30		Fixation	0,00	
	7043450	VIS À TÊTE BOMBEE CEM6X20	2,00	
40	7618774	Support Moteur	1,00	**
40+20	9157291	Support Moteur	1,00	**
40+20	9157292	Support Moteur	1,00	
50		Fixation	0,00	
	1469411	VIS SIX PANS M8X25	2,00	
		Jusqu'au No Série 10/	0,00	
60	7827912	TORON PARTIEL 8 ANTRIEB	1,00	**
60	7827913	Toron Partiel 8 Antrieb	1,00	**
60	11131570	KB Toron Partiel 8 Antrieb	1,00	
		a partir du No Serie 11 /	0,00	
60	10141651	Toron Partiel 8 Antrieb	1,00	**
60	10141652	Toron Partiel 8 Antrieb	1,00	**
60	10141653	Toron Partiel 8 Antrieb	1,00	**
60	11130830	KB Toron Partiel 8 Antrieb	1,00	
70	7619431	Courroie Crantée 6PJ1285 ELAS	1,00	**
70	7619441	Courroie Crantée MA/EL6PJ 1287	1,00	**
70	9213690	KB COURROIE CRANTÉE 6PJ1285	1,00	



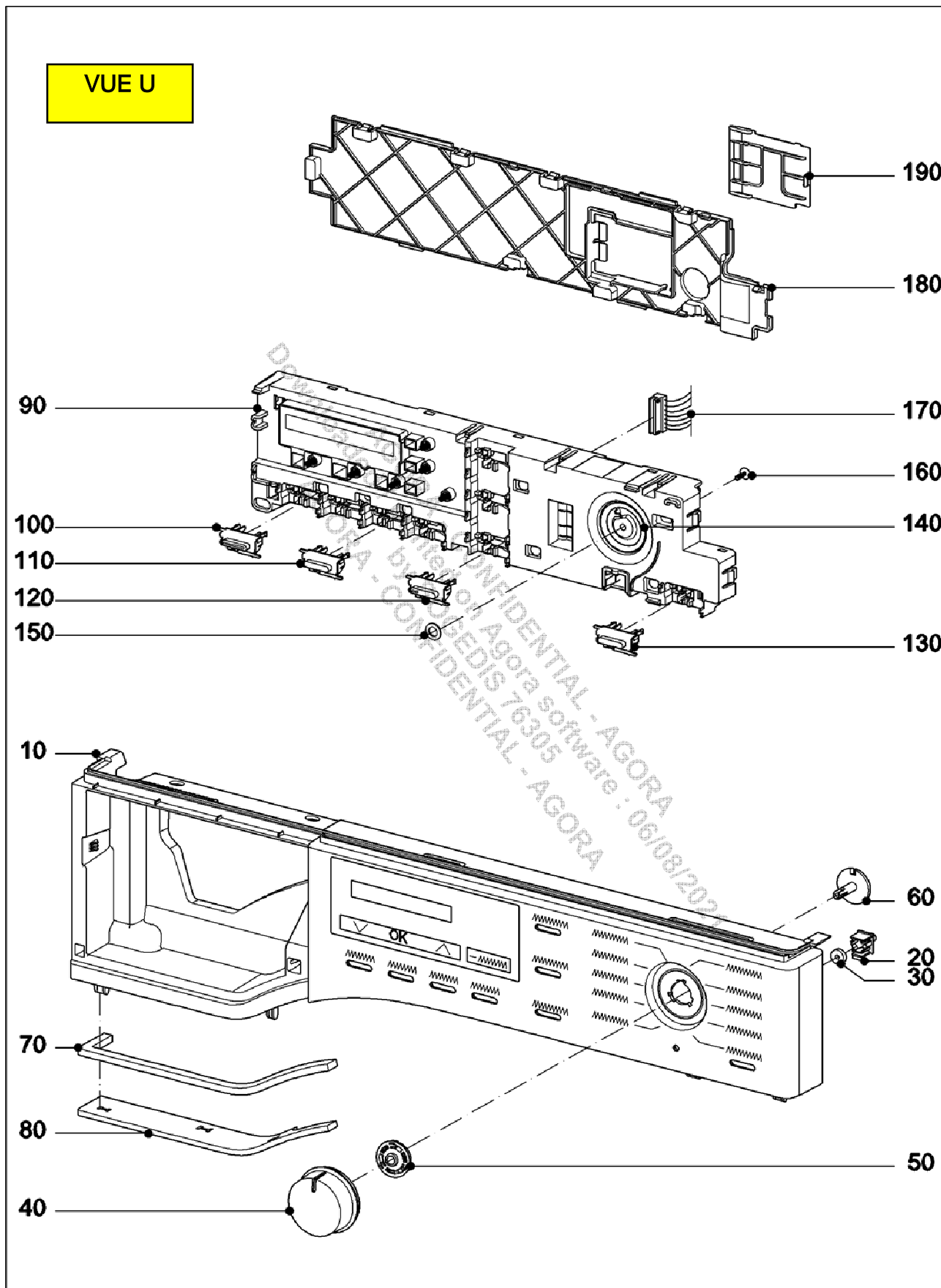
155394

N°	Référence	Description	Qté	Commentaire
10-80	10016100	TABLEAU DE CDE. BLANC LOTO F	1,00	Z
	9688320	CHIFFON DE NETTOYA.	1,00	W
20	7841890	Défecteur Lumière PC 0°/15°	1,00	
30	10099700	Joint	1,00	
40-60	9581750	BOUTON DE COMMANDE 0°/15° LW	1,00	
70	9708540	Joint	1,00	
80	9248870	Joint	1,00	
90-150	9859720	ELECTRON.COMMANDE EW 102-A UP	1,00	ZA
		Attention ! Aucun logiciel n'est chargé sur l'électronique. Il faut programmer l'électronique avec M	0,00	
90-150	9939190	ELECTRON.COMMANDE EW 102-A WA KD	1,00	ZA
		Electronique déjà équipée du logiciel spécifique à l'appareil. Les temps de livraison peuvent être l	0,00	
	9688320	CHIFFON DE NETTOYA.	1,00	W
100	7841870	TOUCHE DÉPART / ARRÊT 20x4 15° L	1,00	
110	7841830	touche 20x4 0°/15° LW	2,00	
120	7841851	touche 20x4 0°/15° LW LED	4,00	
130	7904000	touche Marche-Arret 20x4	1,00	
150	9661521	Rondelle Isolante sélecteur rota	1,00	
160		Fixation	0,00	
	4217141	Vis à Tête Bombe K30x10	5,00	
170		Fixation	0,00	
170	7827553	TORON PARTIEL 1 BAE	1,00	
170			0,00	
170	9627395	Toron 1NAC	1,00	
180	7904261	Couvercle	1,00	
190	9258341	Volet WA/TR	1,00	

N°	Référence	Description	Qté	Commentaire
10-80	10016100	TABLEAU DE CDE. BLANC LOTO F	1,00	Z
10-80	10016101	Tableau de Cde. Blanc Loto F	1,00	Z
10-80	11058410	Tableau de Cde. Blanc Loto BG F	1,00	Z
	9688320	CHIFFON DE NETTOYA.	1,00	W
20	7841890	Défecteur Lumière PC 0°/15°	1,00	
30	10099700	Joint	1,00	
40-60	9581750	BOUTON DE COMMANDE 0°/15° LW	1,00	
70	9708540	Joint	1,00	
80	9248870	Joint	1,00	
90-150	9859720	ELECTRON.COMMANDE EW 102-A UP	1,00	ZA
		Attention ! Aucun logiciel n'est chargé sur l'électronique. Il faut programmer l'électronique avec M	0,00	
90-150		Electronique déjà équipée du logiciel spécifique à l'appareil. Les temps de livraison peuvent être l	0,00	
90-150	9939190	ELECTRON.COMMANDE EW 102-A WA KD	1,00	ZA
		Electronique déjà équipée du logiciel spécifique à l'appareil. Les temps de livraison peuvent être l	0,00	
90-150			0,00	
90-150	10430550	Electron.commande EW 102-A WA KD	1,00	ZA
		Electronique déjà équipée du logiciel spécifique à l'appareil. Les temps de livraison peuvent être l	0,00	
	9688320	CHIFFON DE NETTOYA.	1,00	W
100	7841870	TOUCHE DÉPART / ARRÊT 20X4 15° L	1,00	
110	7841830	touche 20x4 0°/15° LW	2,00	
120	7841851	touche 20x4 0°/15° LW LED	4,00	
130	7904000	touche Marche-Arret 20x4	1,00	
150	9661521	Rondelle Isolante sélecteur rota	1,00	
160		Fixation	0,00	
	4217141	Vis à Tête Bombee K30x10	5,00	

170			0,00	
170	7827553	TORON PARTIEL 1 BAE	1,00	
170			0,00	
170	9627395	Toron 1NAC	1,00	**
170	9627396	Toron 1NAC	1,00	**
170	9627397	Toron 1NAC	1,00	
180	7904261	Couvercle	1,00	
190	9258341	Volet WA/TR	1,00	

AGORA - CONFIDENTIAL - AGORA
Downloaded / printed on Agora software : 06/08/2021
AGORA - CONFIDENTIAL - AGORA
AGORA - CONFIDENTIAL - AGORA

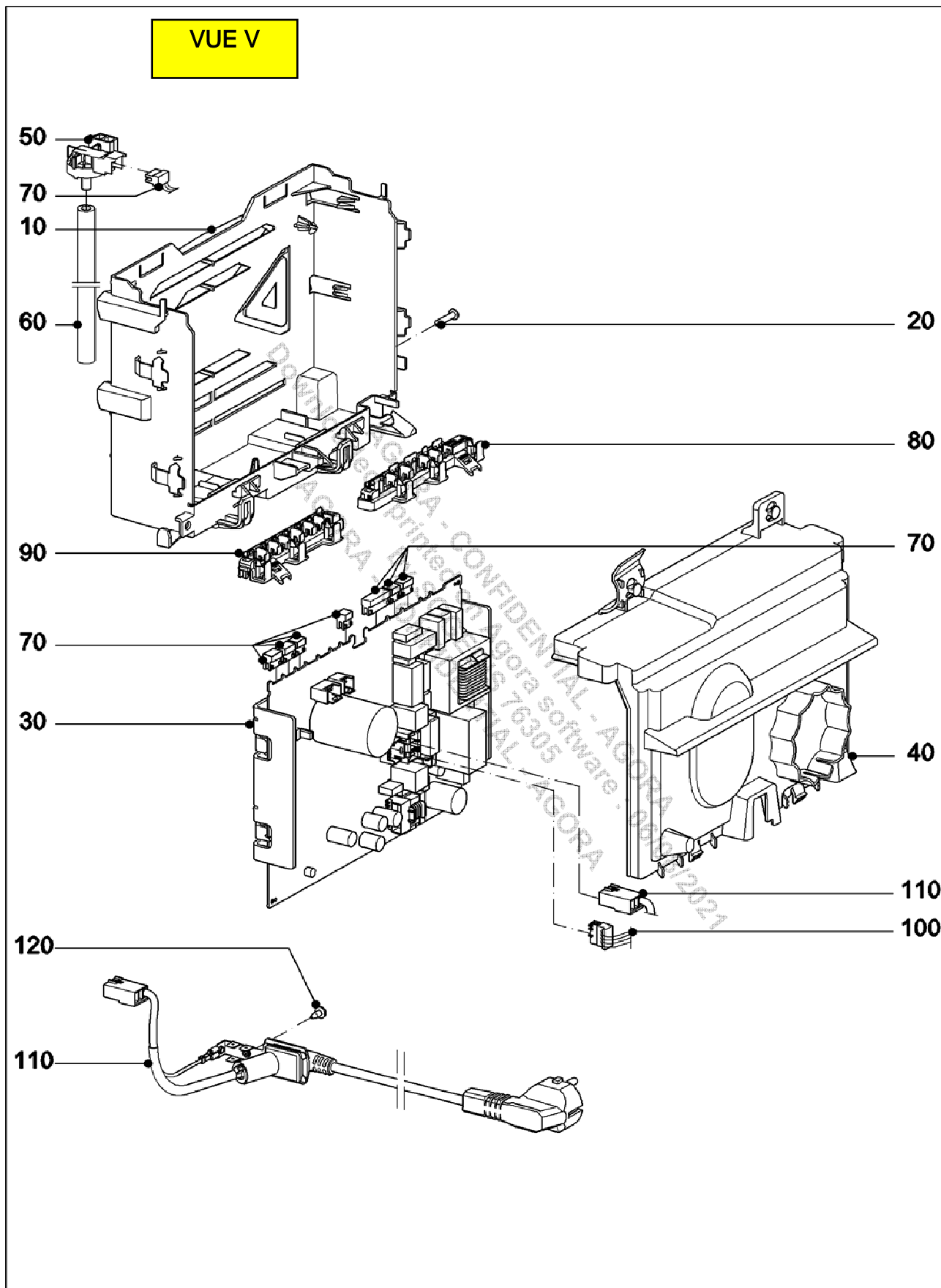


155394

N°	Référence	Description	Qté	Commentaire
10-80	10016101	Tableau de Cde. Blanc Loto F	1,00	Z
10-80	11058410	Tableau de Cde. Blanc Loto BG F	1,00	Z
	9688320	CHIFFON DE NETTOYA.	1,00	W
20	7841890	Défecteur Lumière PC 0°/15°	1,00	
30	10099700	Joint	1,00	
40-60	9581750	BOUTON DE COMMANDE 0°/15° LW	1,00	
70	9708540	Joint	1,00	
80	9248870	Joint	1,00	
90-150	10553820	ELECTRON.COMMANDE EPW 102-A UP	1,00	ZA
		Attention ! Aucun logiciel n'est chargé sur l'électronique. Il faut programmer l'électronique avec M	0,00	
90-150	10554481	El.cde EPW 102-A WA KD voir 1055	1,00	ZA
90-150	10554482	Elec.cde EPW 102-A WA KD voir 1055	1,00	ZA
90-150	10554483	El.cde EPW 102-A WA KD voir 1055	1,00	ZA
		Electronique déjà équipée du logiciel spécifique à l'appareil. Les temps de livraison peuvent être l	0,00	
90-150	10554480	ELECTRON.COMMANDE EPW 102-A WA K	1,00	ZA
		Electronique déjà équipée du logiciel spécifique à l'appareil. Les temps de livraison peuvent être l	0,00	
	9688320	CHIFFON DE NETTOYA.	1,00	W
100	7841870	TOUCHE DÉPART / ARRÊT 20x4 15° L	1,00	
110	7841830	touche 20x4 0°/15° LW	2,00	
120	7841851	touche 20x4 0°/15° LW LED	4,00	
130	7904000	touche Marche-Arret 20x4	1,00	
150	9661521	Rondelle Isolante sélecteur rota	1,00	
160		Fixation	0,00	
	4217141	Vis à Tête Bombee K30x10	5,00	
170	10275691	Toron 1NAC	1,00	**
170	10275692	Toron 1NAC	1,00	**

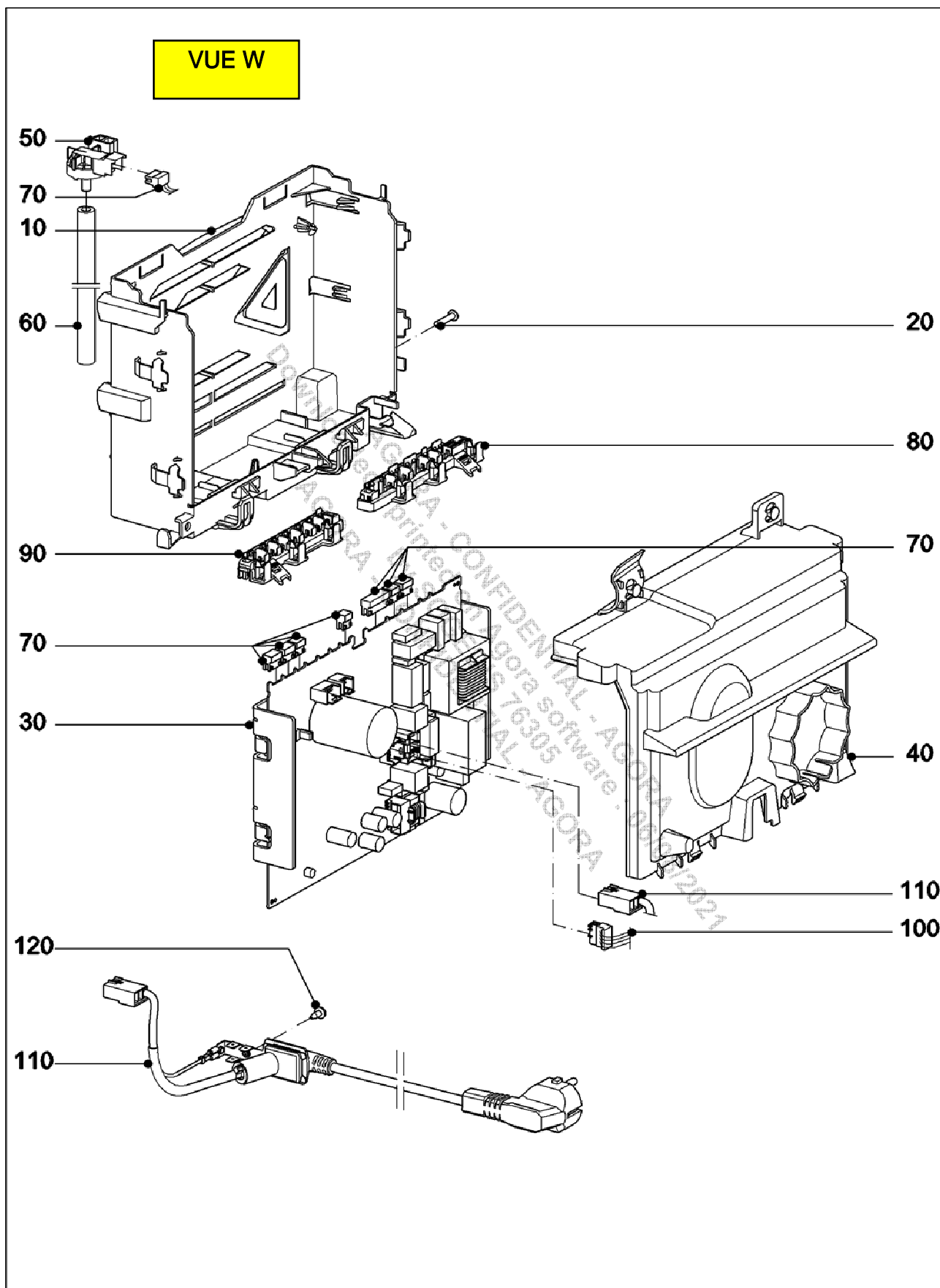
170	11023200	KB Toron 1NAC	1,00
180	7904261	Couvercle	1,00
190	9258341	Volet WA/TR	1,00

AGORA - CONFIDENTIAL - AGORA
Downloaded / printed on Agora software : 06/08/2021
AGORA - CONFIDENTIAL - AGORA
AGORA - CONFIDENTIAL - AGORA



151724

N°	Référence	Description	Qté	Commentaire
10	9124831	Support Partie Inférieure ELP 270	1,00	**
10	9124834	Support Partie Inférieure ELP 27	1,00	
20		Fixation	0,00	
	9032330	VIS À TÊTE BOMBEE 4X18	1,00	
30	9635202	ELECTRON.PUIS.–CDE. ELP 270	1,00	A
30	9635203	ELECTRON.PUIS.–CDE. ELP 270	1,00	A
30	10078000	ELECTRON.PUIS.–CDE. ELP 270–A	1,00	A
		Attention ! Aucun logiciel n'est chargé sur l'électronique. Il faut programmer l'électronique avec M	0,00	
30	9859741	Electron.Puis.–Cde. ELP 270 KD	1,00	A
30	9859742	ELECTRON.PUIS.–CDE. ELP 270 KD	1,00	A
30	10190970	ELECTRON.PUIS.–CDE. ELP 270–A KD	1,00	A
		Electronique déjà équipée du logiciel spécifique à l'appareil. Les temps de livraison peuvent être l	0,00	
40	7852321	Couvercle ELP 270	1,00	**
40	9733480	Couvercle ELP 270	1,00	
50	7827891	Carter de Codage 1 Netz–Spg	1,00	
60	7827901	Carter de Codage 1 Kl.–Spg	1,00	
65	9353011	CAPTEUER DE PRESS. ANALOGIQUE	1,00	
70	52062	DURIT DE RACCORD.	1,00	
75	9217223	Toron 1NAC	1,00	**
75	9217224	Toron 1NAC	1,00	
80+90	9242321	ALIM. ÉLECTRIQUE BG WA EU	1,00	N
80+90	9242322	ALIM. ÉLECTRIQUE BG WA EU	1,00	N
80+90	9893470	ALIM. ÉLECTRIQUE KD EU 3700 MM	1,00	W
90	9242330	tôle Passecable	1,00	
100		Fixation	0,00	
	7128840	VIS À TÊTE BOMBEE CEM4X10	1,00	
110	7827912	TORON PARTIEL 8 ANTRIEB	1,00	
120	9217224	Toron 1NAC	1,00	
		Carter de Codage	0,00	
		Passecable	0,00	



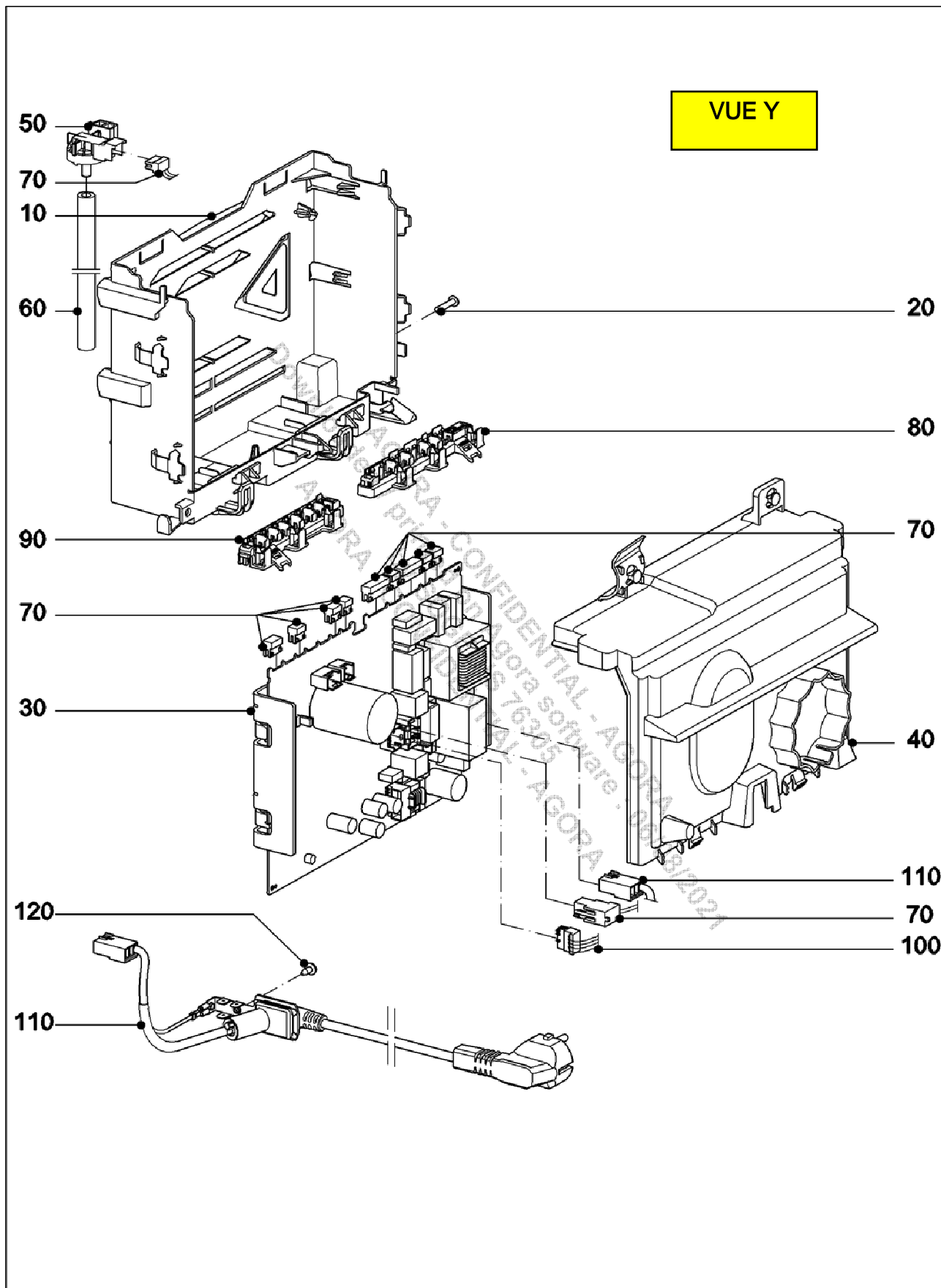
151724

N°	Référence	Description	Qté	Commentaire
10	9124831	Support Partie Inférieure ELP 270	1,00	**
10	9124834	Support Partie Inférieure ELP 27	1,00	
20		Fixation	0,00	
	9032330	VIS À TÊTE BOMBEE 4X18	1,00	**
	10520990	Vis à Tête Bombée 4.0x18	1,00	
30	9635202	ELECTRON.PUIS.-CDE. ELP 270	1,00	A
30	9635203	ELECTRON.PUIS.-CDE. ELP 270	1,00	A
30	10078000	ELECTRON.PUIS.-CDE. ELP 270-A	1,00	A
30	10078001	ELECTRON.PUIS.-CDE. ELP 270-A	1,00	A
		Attention ! Aucun logiciel n'est chargé sur l'électronique. Il faut programmer l'électronique avec M	0,00	
30	9859741	Electron.Puis.-Cde. ELP 270 KD	1,00	A
30	9859742	ELECTRON.PUIS.-CDE. ELP 270 KD	1,00	A
30	10190970	ELECTRON.PUIS.-CDE. ELP 270-A KD	1,00	A
30	10190971	ELECTRON.PUIS.-CDE. ELP 270-A KD	1,00	A
		Electronique déjà équipée du logiciel spécifique à l'appareil. Les temps de livraison peuvent être	0,00	
40	7852321	Couvercle ELP 270	1,00	**
40	9733480	Couvercle ELP 270	1,00	
50	9353011	CAPTEUER DE PRESS. ANALOGIQUE	1,00	**
50	9353012	CAPTEUER DE PRESS. ANALOGIQUE	1,00	
60	52062	DURIT DE RACCORD.	1,00	
70	9217223	Toron 1NAC	1,00	**
70	9217224	Toron 1NAC	1,00	**
70	9217225	Toron 1NAC	1,00	**
70	9217226	Toron 1NAC	1,00	
80	7827891	Carter de Codage 1 Netz-Spg	1,00	
90	7827901	Carter de Codage 1 Kl.-Spg	1,00	**
90	7827902	Carter de Codage 1 Kl.-Spg	1,00	
100	7827912	TORON PARTIEL 8 ANTRIEB	1,00	**
100	7827913	Toron Partiel 8 Antrieb	1,00	**
100	11131570	KB Toron Partiel 8 Antrieb	1,00	
110	9242321	ALIM. ÉLECTRIQUE BG WA EU	1,00	N

110	9242322	ALIM. ÉLECTRIQUE BG WA EU	1,00	N
110	9242323	Alim. électrique BG WA EU	1,00	N
110	10132983	Alim. électrique BG WA EU	1,00	N
110	9893470	ALIM. ÉLECTRIQUE KD EU 3700 MM	1,00	W
110	9893471	ALIM. ÉLECTRIQUE KD EU 3700 MM	1,00	W
90	9242330	tôle Passecable	1,00	
120		Fixation	0,00	
	7128840	VIS À TÊTE BOMBEE CEM4X10	1,00	**
	10534350	KB Vis à Tête Bombe CEM4X10	1,00	
120	9217224	Toron 1NAC	1,00	**
120	9217225	Toron 1NAC	1,00	
		Carter de Codage	0,00	
		Passecable	0,00	

Downloaded / printed on Agora software : 06/08/2021
 AGORA - CONFIDENTIAL - AGORA
 AGORA - CONFIDENTIAL - AGORA
 AGORA - CONFIDENTIAL - AGORA

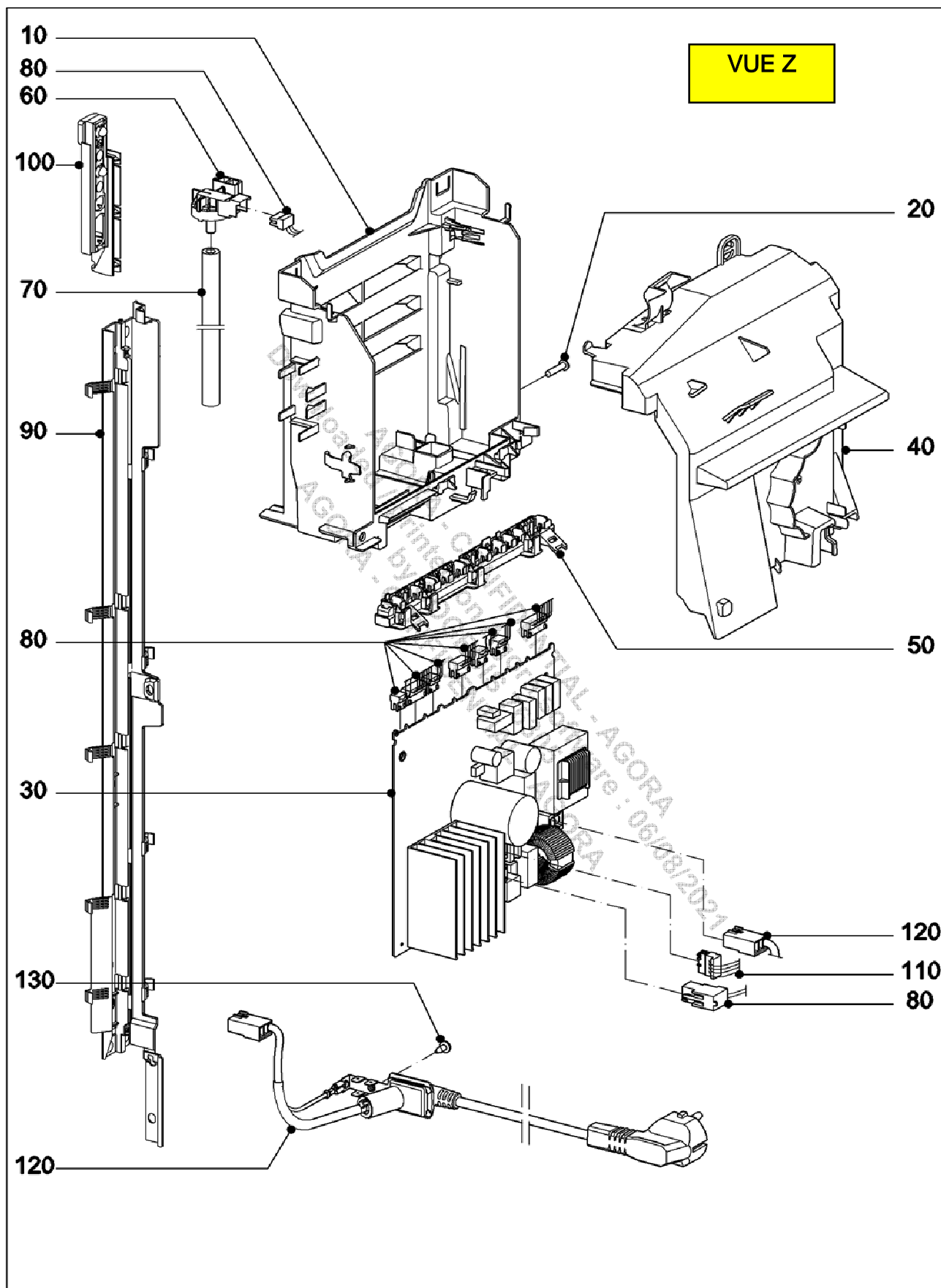
N°	Référence	Description	Qté	Commentaire
10	9124831	Support Partie Inférieure ELP 270	1,00	**
10	9124834	Support Partie Inférieure ELP 27	1,00	
20		Fixation	0,00	
	9032330	VIS À TÊTE BOMBEE 4X18	1,00	
30	10183080	ELECTRON.PUIS.–CDE. ELP 170	1,00	A
		Attention ! Aucun logiciel n'est chargé sur l'électronique. Il faut programmer l'électronique avec M	0,00	
30	10211960	ELECTRON.PUIS.–CDE. ELP 170 KD	1,00	A
		Electronique déjà équipée du logiciel spécifique à l'appareil. Les temps de livraison peuvent être l	0,00	
40	9733480	Couvercle ELP 270	1,00	
50	7827891	Carter de Codage 1 Netz-Spg	1,00	
60	7827901	Carter de Codage 1 Kl.-Spg	1,00	
65	9353011	CAPTEUR DE PRESS. ANALOGIQUE	1,00	
70	52062	DURIT DE RACCORD.	1,00	
75	9627395	Toron 1NAC	1,00	
80+90	9242321	ALIM. ÉLECTRIQUE BG WA EU	1,00	**
80+90	9242322	ALIM. ÉLECTRIQUE BG WA EU	1,00	
80+90	9893470	ALIM. ÉLECTRIQUE KD EU 3700 MM	1,00	W
90	9242330	tôle Passecable	1,00	
100		Fixation	0,00	
	7128840	VIS À TÊTE BOMBEE CEM4X10	1,00	
110	7827912	TORON PARTIEL 8 ANTRIEB	1,00	
120	9627395	Toron 1NAC	1,00	
		Carter de Codage	0,00	
		Passecable	0,00	



156457

N°	Référence	Description	Qté	Commentaire
10	9124831	Support Partie Inférieure ELP 270	1,00	**
10	9124834	Support Partie Inférieure ELP 27	1,00	
20		Fixation	0,00	
	9032330	VIS À TÊTE BOMBEE 4X18	1,00	**
	10520990	Vis à Tête Bombée 4.0x18	1,00	
30		Attention ! Aucun logiciel n'est chargé sur l'électronique. Il faut programmer l'électronique avec M	0,00	
30	10183080	ELECTRON.PUIS.-CDE. ELP 170	1,00	A
30	10183081	ELECTRON.PUIS.-CDE. ELP 170	1,00	A
		Attention ! Aucun logiciel n'est chargé sur l'électronique. Il faut programmer l'électronique avec M	0,00	
30	10211960	ELECTRON.PUIS.-CDE. ELP 170 KD	1,00	A
30	10211961	ELECTRON.PUIS.-CDE. ELP 170 KD	1,00	A
		Electronique déjà équipée du logiciel spécifique à l'appareil. Les temps de livraison peuvent être l	0,00	
30		Carter de Codage	0,00	
30	10219610	ELECTRON.PUIS.-CDE. ELP 170	1,00	A
		Attention ! Aucun logiciel n'est chargé sur l'électronique. Il faut programmer l'électronique avec M	0,00	
		Electronique déjà équipée du logiciel spécifique à l'appareil. Les temps de livraison peuvent être l	0,00	
30	10429240	Electron.Puis.-Cde. ELP 170 KD	1,00	A
30	10429241		1,00	A
30	10429242	Electron.Puis.-Cde. ELP 170 KD	1,00	A
		Electronique déjà équipée du logiciel spécifique à l'appareil. Les temps de livraison peuvent être l	0,00	
40	9733480	Couvercle ELP 270	1,00	
50	9353011	CAPTEUR DE PRESS. ANALOGIQUE	1,00	**
50	9353012	CAPTEUR DE PRESS. ANALOGIQUE	1,00	
60	52062	DURIT DE RACCORD.	1,00	
70	9627395	Toron 1NAC	1,00	**
70	9627396	Toron 1NAC	1,00	**
70	9627397	Toron 1NAC	1,00	
80	7827891	Carter de Codage 1 Netz-Spg	1,00	
90	7827901	Carter de Codage 1 Kl.-Spg	1,00	**

90	7827902	Carter de Codage 1 Kl.–Spg	1,00	
100	7827912	TORON PARTIEL 8 ANTRIEB	1,00	**
100	7827913	Toron Partiel 8 Antrieb	1,00	**
100	11131570	KB Toron Partiel 8 Antrieb	1,00	
110	9242321	ALIM. ÉLECTRIQUE BG WA EU	1,00	**
110	9242322	ALIM. ÉLECTRIQUE BG WA EU	1,00	**
110	9242323	Alim. électrique BG WA EU	1,00	**
110	10132983	Alim. électrique BG WA EU	1,00	
110	9893470	ALIM. ÉLECTRIQUE KD EU 3700 MM	1,00	W
110	9893471	ALIM. ÉLECTRIQUE KD EU 3700 MM	1,00	W
90	9242330	tôle Passecable	1,00	
120		Fixation	0,00	
	7128840	VIS À TÊTE BOMBEE CEM4X10	1,00	**
	10534350	KB Vis à Tête Bombée CEM4X10	1,00	
120	9627395	Toron 1NAC	1,00	**
120	9627396	Toron 1NAC	1,00	**
120	9627397	Toron 1NAC	1,00	
		Carter de Codage	0,00	
		Passecable	0,00	



161777

N°	Référence	Description	Qté	Commentaire
10	10159580	Support Unterteil ELFU 1000	1,00	**
10	10159581	Support Unterteil ELFU 1000	1,00	**
10	10159582	Support Unterteil ELFU 1000	1,00	**
10	10159583	Support Unterteil ELFU 1000	1,00	
20		Fixation	0,00	
	9032330	VIS À TÊTE BOMBEE 4X18	1,00	**
	10520990	Vis à Tête Bombée 4.0x18	1,00	
30	10559550	Electron.Puis.-Cde. ELFU 1000	1,00	**
30	10559551	El.Puis.-Cde. ELFU 1000 : cder 1	1,00	**
30	10559552	Electron.Puis.-Cde. ELFU 1000	1,00	**
30	11486651	Electron.Puis.-Cde. ELFU 1202-M	1,00	
		Attention ! Aucun logiciel n'est chargé sur l'électronique. Il faut programmer l'électronique avec M	0,00	
30	10576360	Electron.Puis.-Cde. ELFU 1000 KD	1,00	A
		Electronique déjà équipée du logiciel spécifique à l'appareil. Les temps de livraison peuvent être l	0,00	
40	10159590	Couvercle ELFU 1000	1,00	**
40	10159591	Couvercle ELFU 1000	1,00	**
40	10159592	Couvercle ELFU 1000	1,00	
50	10007921	Carter de Codage	1,00	**
50	10007922	Carter de Codage	1,00	
60	9353012	CAPTEUR DE PRESS. ANALOGIQUE	1,00	
70	52062	DURIT DE RACCORD.	1,00	
80-100	10275691	Toron 1NAC	1,00	**
80-100	10275692	Toron 1NAC	1,00	**
80-100	11023200	KB Toron 1NAC	1,00	
90	7827533	Passeable tôle arrière	1,00	
100	9045722	Passeable Coté oben	1,00	
110	7827912	TORON PARTIEL 8 ANTRIEB	1,00	**
110	7827913	Toron Partiel 8 Antrieb	1,00	**
110	11131570	KB Toron Partiel 8 Antrieb	1,00	

120	9242322	ALIM. ÉLECTRIQUE BG WA EU	1,00	**
120	9242323	Alim. électrique BG WA EU	1,00	**
120	10132983	Alim. électrique BG WA EU	1,00	
120	9893471	ALIM. ÉLECTRIQUE KD EU 3700 MM	1,00	W
100	9242330	tôle Passecable	1,00	
130		Fixation	0,00	
	7128840	VIS À TÊTE BOMBEE CEM4X10	1,00	**
	10534350	KB Vis à Tête Bombe CEM4X10	1,00	

AGORA - CONFIDENTIAL - AGORA
Downloaded / printed on Agora software : 06/08/2021
AGORA - CONFIDENTIAL - AGORA
AGORA - CONFIDENTIAL - AGORA

AGORA - CONFIDENTIAL - AGORA
Downloaded / printed on Agora software : 06/08/2021
AGORA - CONFIDENTIAL - AGORA
AGORA - CONFIDENTIAL - AGORA

N°	Référence	Description	Qté	Commentaire
	9394260	KB Cadre Socle Pour Embal.	1,00	
	7771195	Calage Inférieur	1,00	**
	7771196	Calage Inférieur Emballage	1,00	
	7890515	Coussin d'Angle BG	1,00	**
	7890516	Coussin d'Angle BG	1,00	
	9394250	KB Cadre Couvercle	1,00	
	7771120	PROTECTION EMBALLAGE	1,00	
	4522152	CARTON WA/TR	1,00	

Downloaded / printed on Agora software : 06/08/2021
AGORA - CONFIDENTIAL - AGORA
AGORA - CONFIDENTIAL - AGORA
AGORA - CONFIDENTIAL - AGORA

AGORA - CONFIDENTIAL - AGORA
Downloaded / printed on Agora software : 06/08/2021
AGORA - CONFIDENTIAL - AGORA
AGORA - CONFIDENTIAL - AGORA

N°	Référence	Description	Qté	Commentaire
	9394260	KB Cadre Socle Pour Embal.	1,00	
	11260980	Emballage Bloc	1,00	
	4522152	CARTON WA/TR	1,00	
	7771195	Calage Inférieur	1,00	**
	7771196	Calage Inférieur Emballage	1,00	**
	7771197	Calage Inférieur Emballage	1,00	**
	10329380	KB Calage Inférieur	1,00	
	7890515	Coussin d'Angle BG	1,00	**
	7890516	Coussin d'Angle BG	1,00	**
	10329350	KB Coussin d'Angle BG	1,00	
	9394250	KB Cadre Couvercle	1,00	
	7771120	PROTECTION EMBALLAGE	1,00	**
	7771121	protection Emballage	1,00	**
	10259901	KB protection Emballage	1,00	