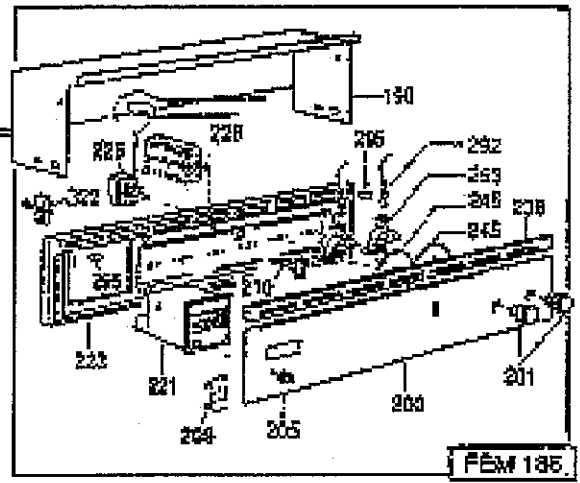
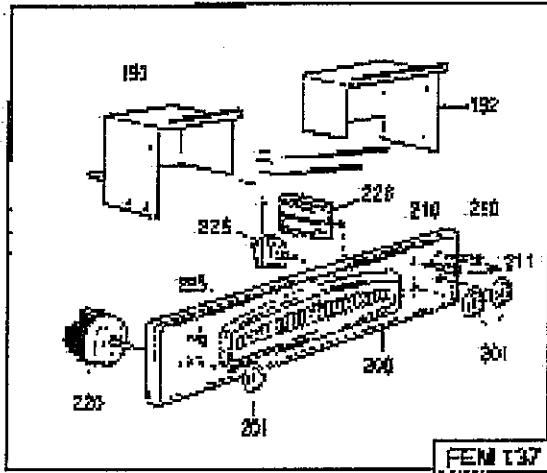


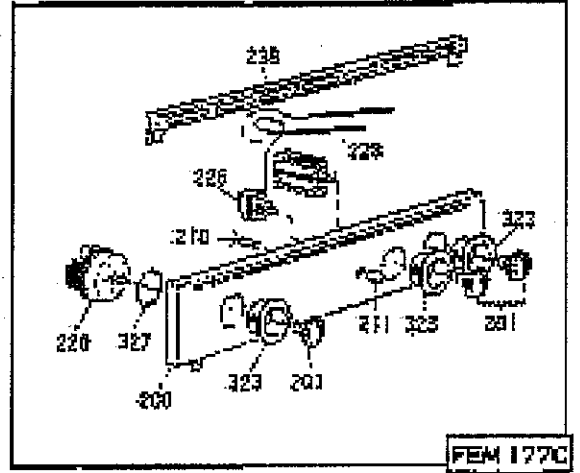
FEM 182



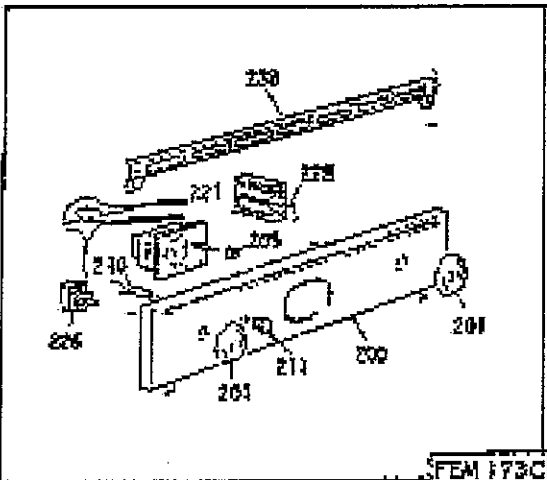
FEM 185



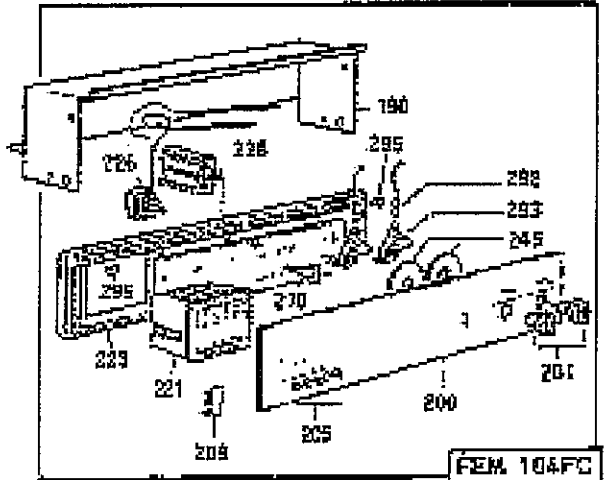
FEM 137



FEM 177C



FEM 173C



FEM 104FC