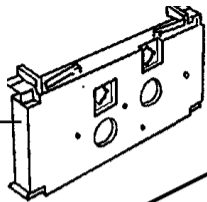
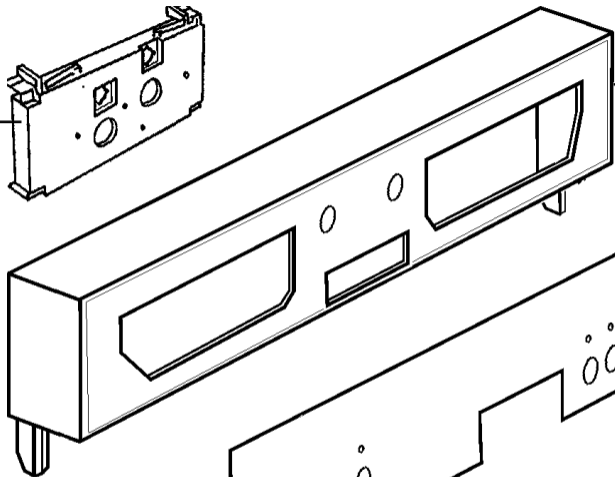


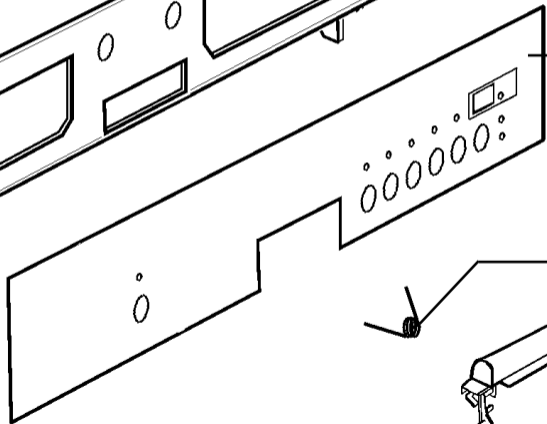
550



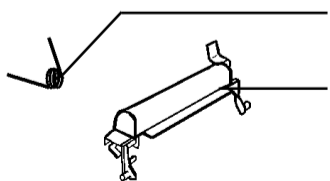
510



510A



260A



530A

