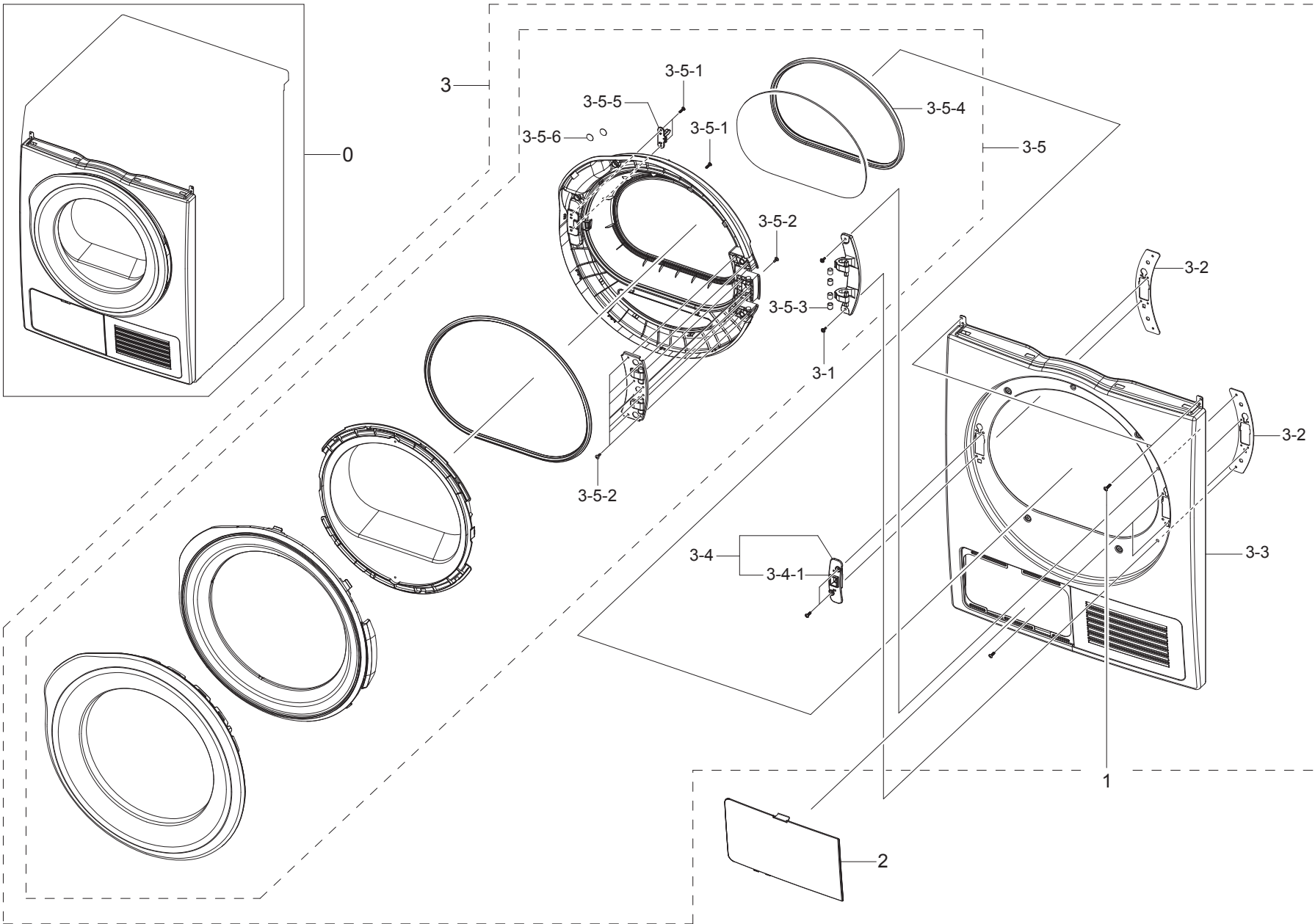
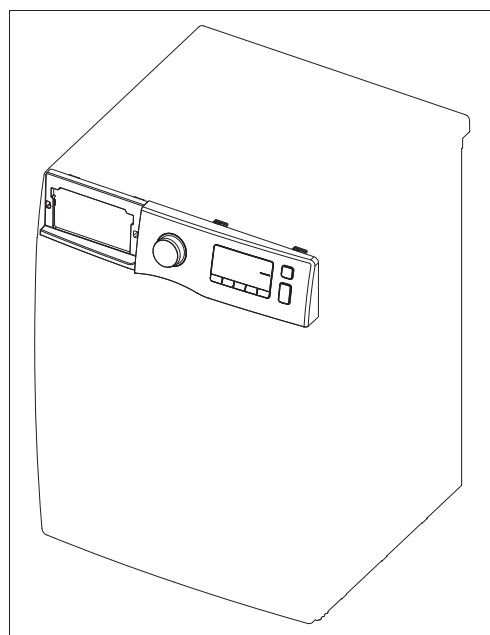


VUE B





8



8-3

8-4

8-1

6

4

1

5

11

11-3

11-4

11-2

11-1

2

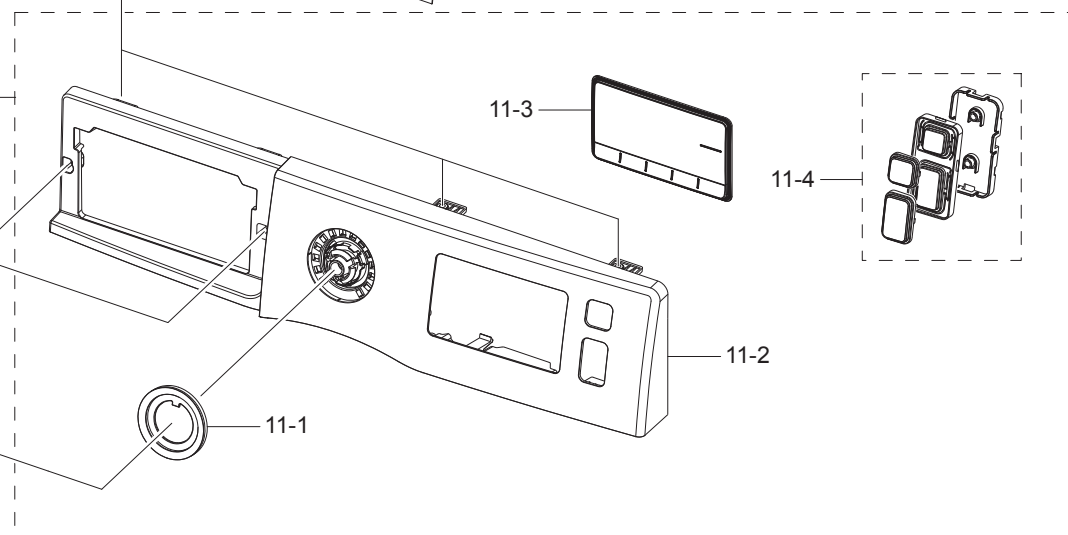
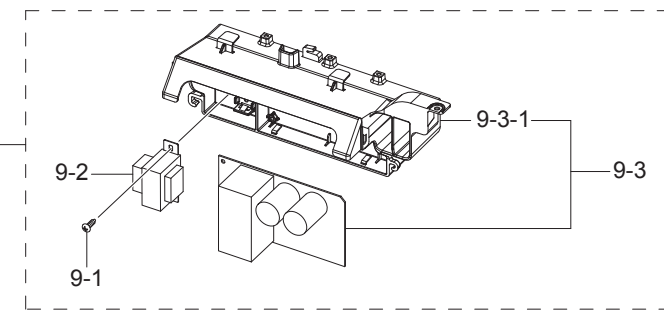
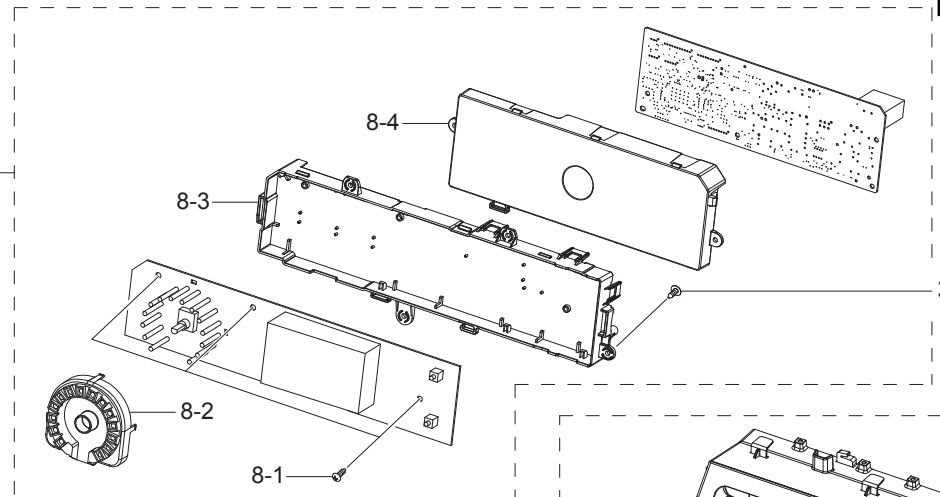
9-2

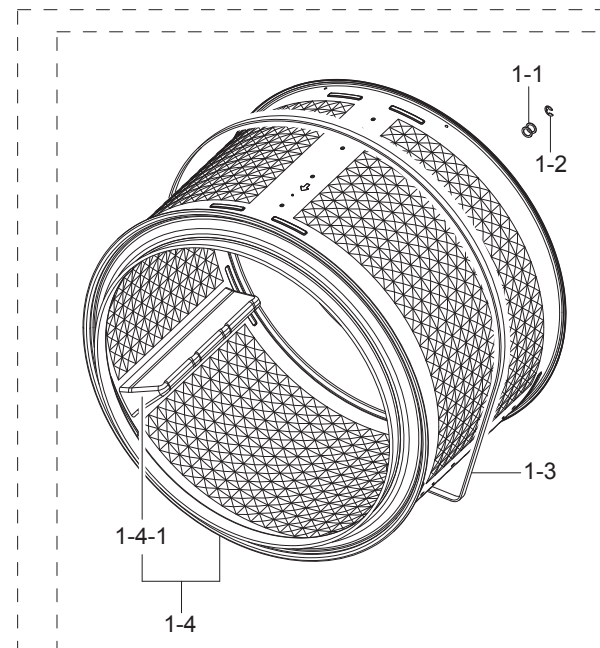
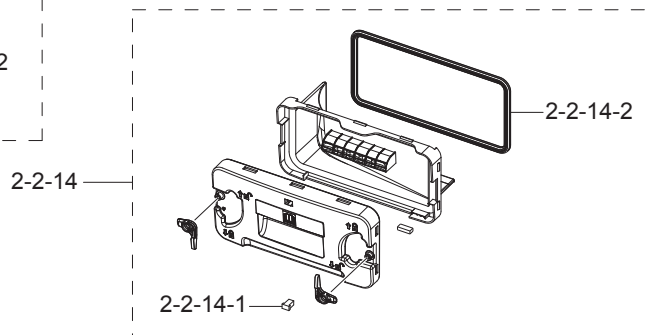
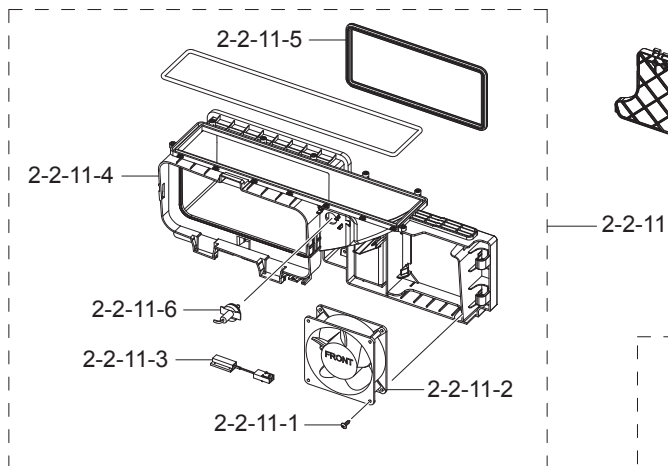
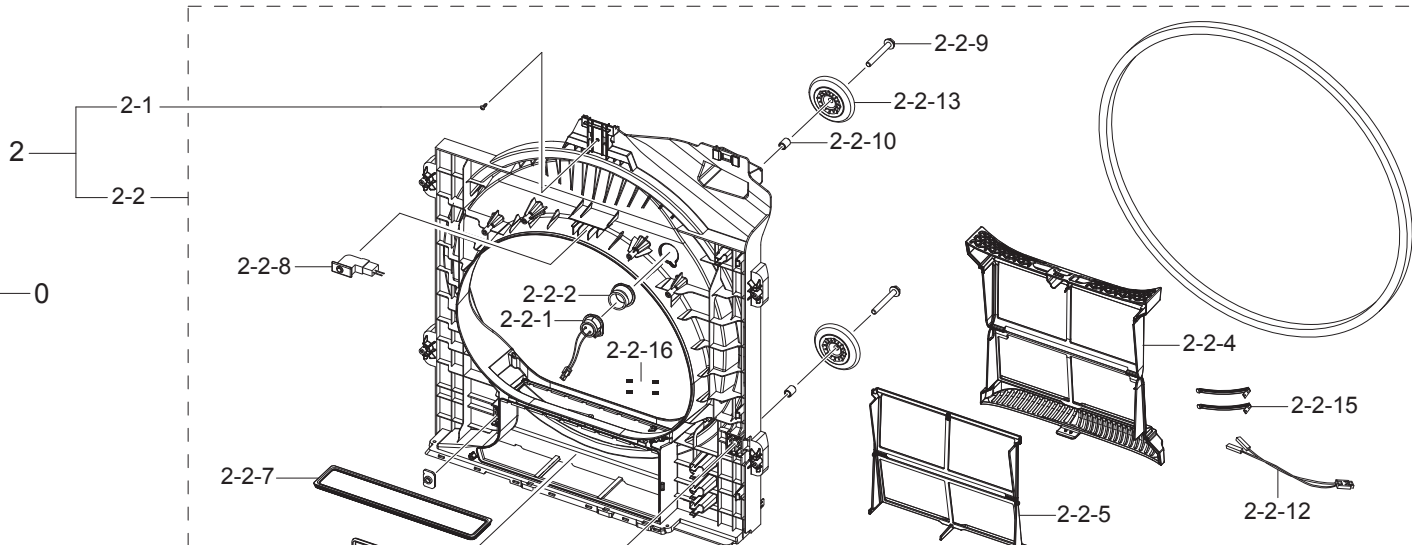
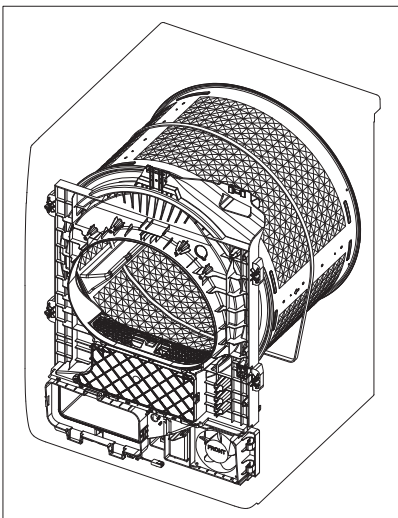
9-1

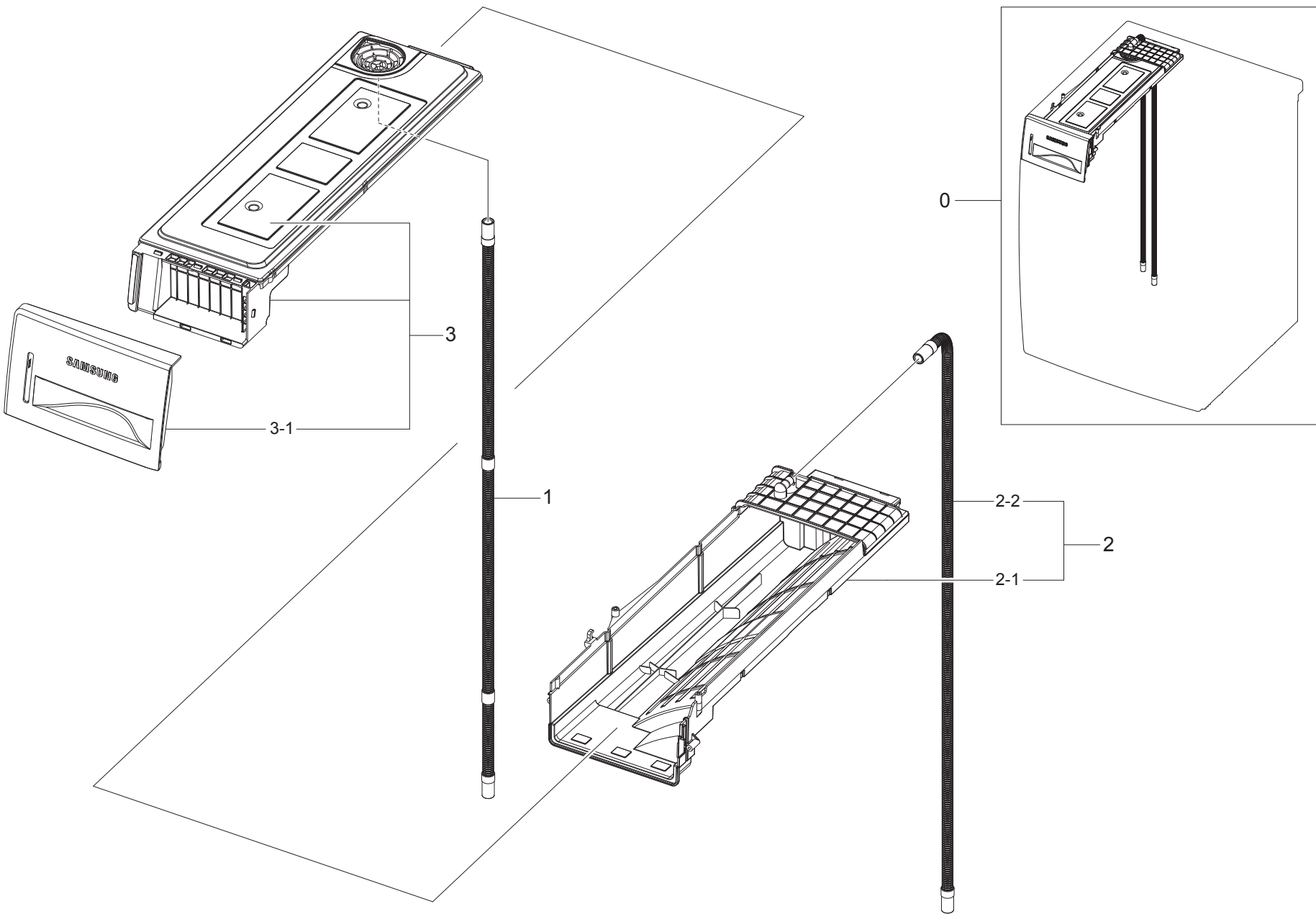
9-3-1

9-3

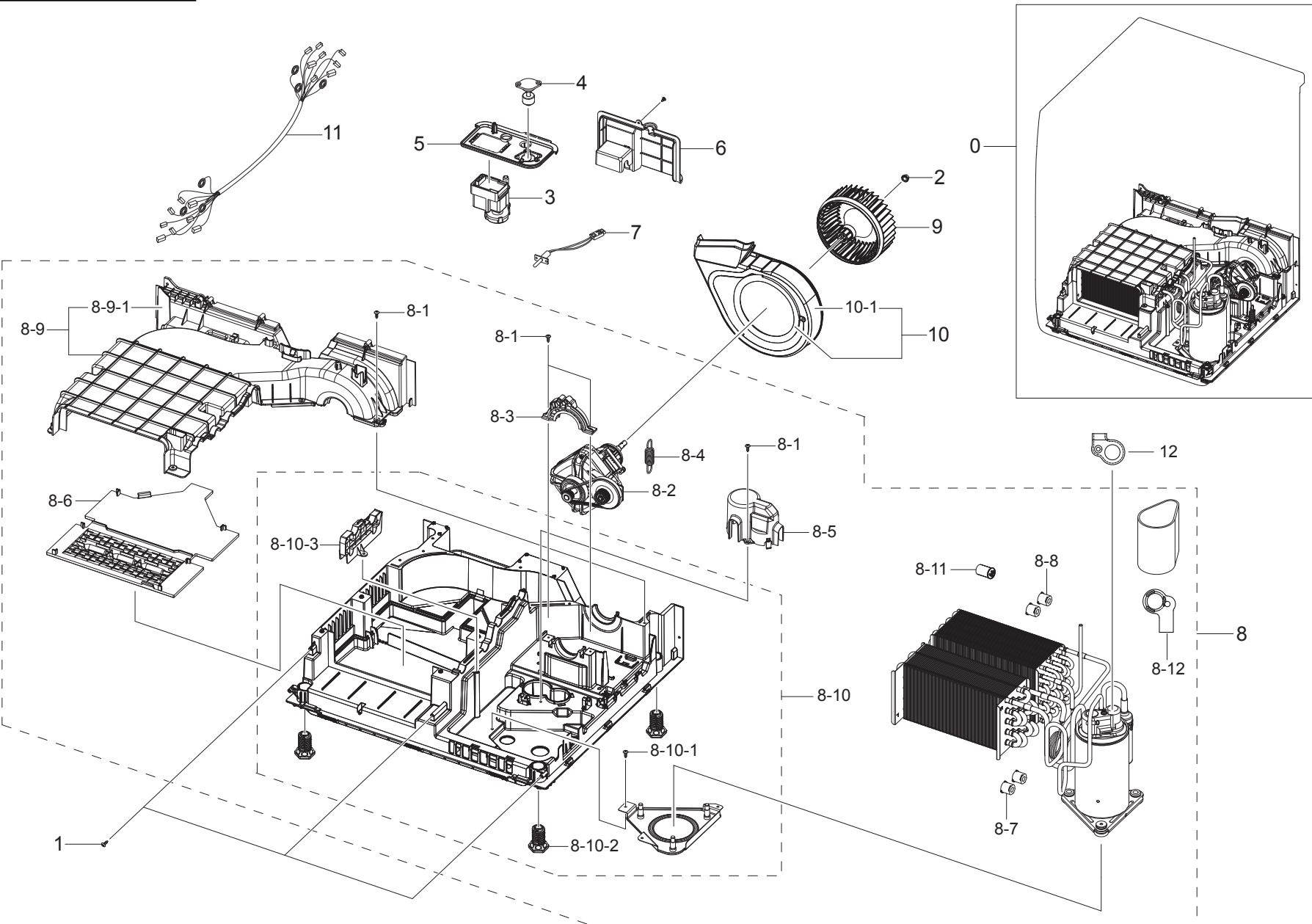
9







VUE F



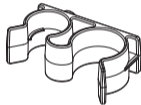
# VUE G



1



2



3



4



5